

# Perfeziona la tua arte.



**ZEISS EXTARO 300**



[zeiss.com/dentistry/extaro-300](https://zeiss.com/dentistry/extaro-300)

Seeing beyond

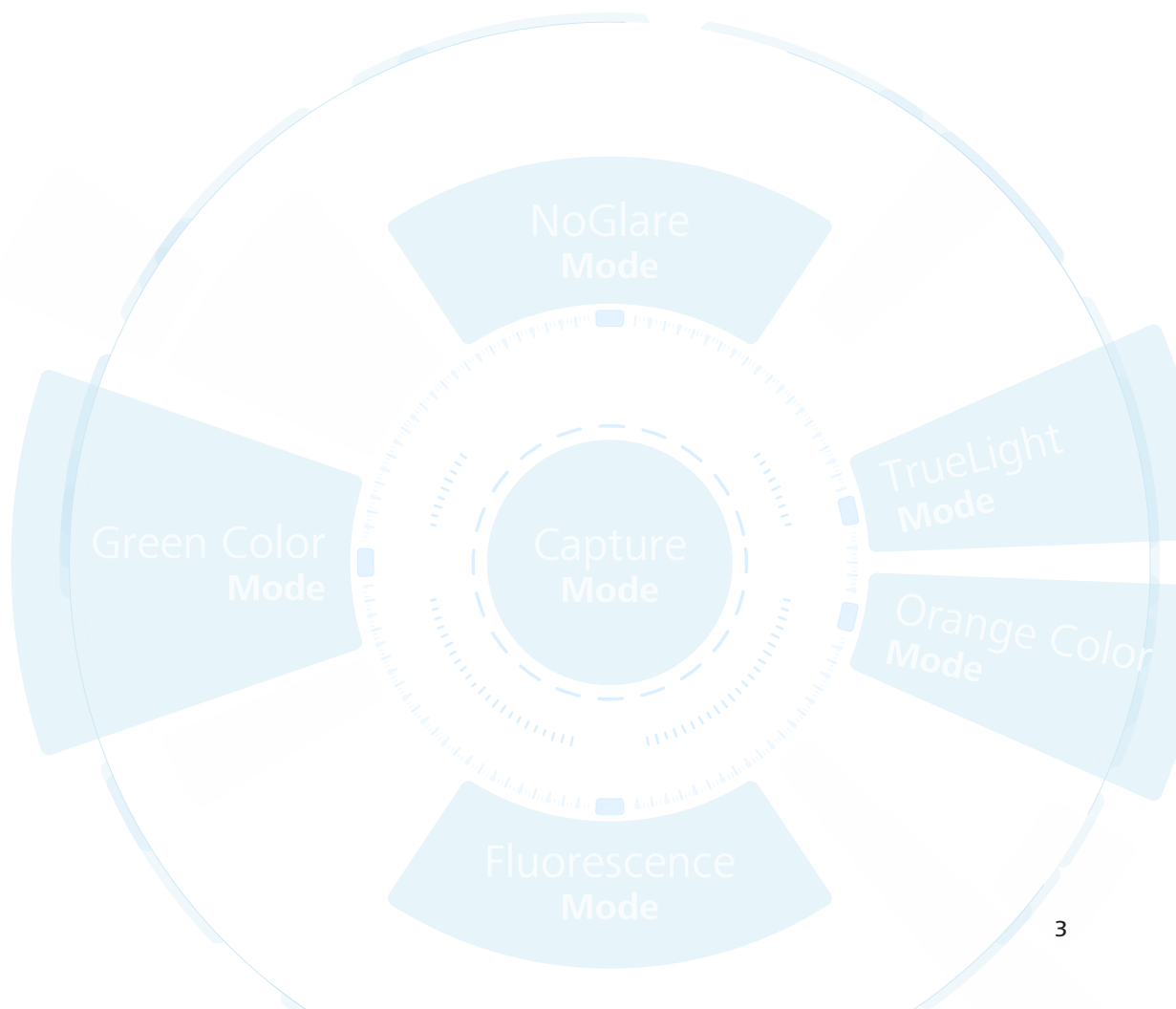


# ZEISS EXTARO 300

Guarda oltre

Vuoi differenziare il tuo studio odontoiatrico? Noi di ZEISS sappiamo quanto sia difficile ottenere i massimi livelli di performance e di risultato dal punto di vista funzionale ed estetico.

EXTARO® 300 di ZEISS con le sue modalità di visualizzazione apre le porte a nuove applicazioni nella micro-odontoiatria. Individuazione più efficace delle carie e semplificazione dei flussi di lavoro per restauri sono due delle nuove funzioni con cui ZEISS EXTARO 300 aggiunge valore al tuo studio odontoiatrico.





*Mode Control permette di attivare tutte le modalità di visualizzazione su un'unica interfaccia.*

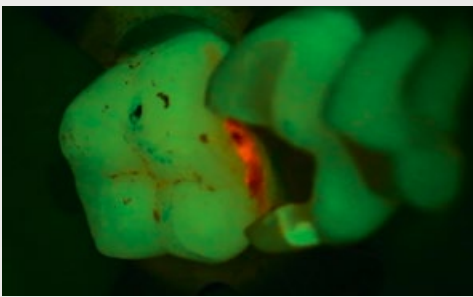


## Visualizzazione aumentata

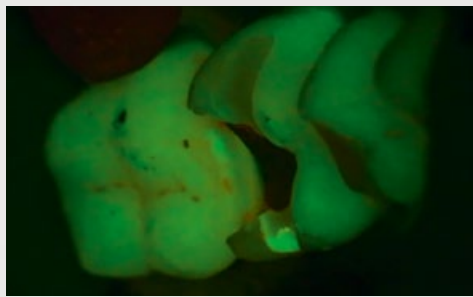
Riparazione efficace delle otturazioni che presentano infezioni cariogene

**Fluorescence Mode** di ZEISS EXTARO 300 consente di identificare i margini delle carie così da preservare quanta più sostanza dentale sana possibile. Fluorescence Mode di ZEISS EXTARO 300, il primo dispositivo in grado di combinare la tecnologia di individuazione delle carie<sup>1</sup> con l'ingrandimento ottico, consente di rilevare la sostanza dentale cariata.

La possibilità di individuare il tessuto cariato sospetto/le lesioni al microscopio permette di risparmiare tempo prezioso.



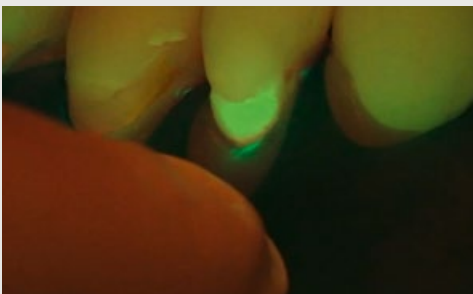
*Fluorescence Mode prima del trattamento.*



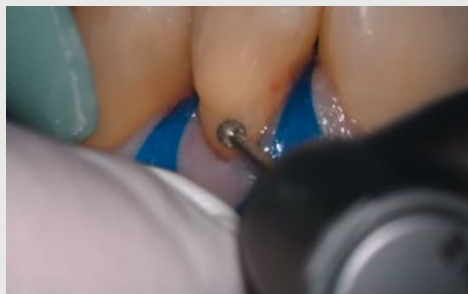
*Fluorescence Mode dopo il trattamento.*

## Distinguere il materiale dentale

**Fluorescence Mode** presente in ZEISS EXTARO 300 aiuta inoltre il dentista a distinguere tra il tessuto dentale rigido naturale e le resine composite più frequentemente utilizzate per i restauri dentali<sup>2</sup>. Questa differenziazione visiva ben definita permette di mirare rapidamente all'area interessata e di ridurre tempo prezioso durante il trattamento.



*Fluorescence Mode*



*Vista ingrandita*

# Visualizzazione aumentata

## Cura senza distrazioni

### **Analisi e restauro dei denti senza fastidiosi riflessi.**

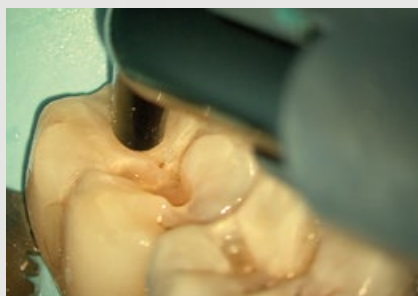
**NoGlare Mode** di ZEISS EXTARO 300, primo dispositivo in grado di combinare l'illuminazione polarizzata con l'ingrandimento<sup>3</sup>, consente di analizzare con precisione le sfumature di colore dei denti. La polarizzazione incrociata mette in luce dettagli piccoli ma importanti, quali ad esempio le sfumature di colore, e annulla efficacemente i fastidiosi riflessi di luce che si formano sulla superficie dei denti.

### **Prevenzione della polimerizzazione prematura del materiale composito in un ambiente a illuminazione più naturale.**

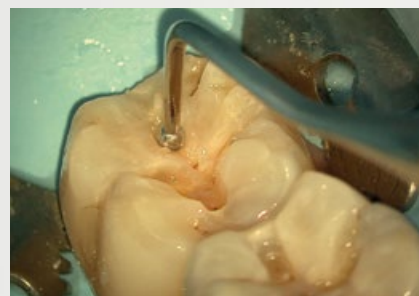
Simile alla modalità Orange Color Mode esistente, **TrueLight Mode**<sup>4</sup> di ZEISS EXTARO 300 non causa la polimerizzazione prematura di compositi fotopolimerizzanti ampiamente utilizzati oggi, dando al dentista più tempo per completare complesse operazioni di modellazione. Il bilanciamento cromatico ottimizzato di TrueLight Mode permette di individuare i tessuti dentali interessati grazie ad un'illuminazione più naturale con luce bianca.



*Vista ingrandita*



*Versamento del materiale composito utilizzando TrueLight Mode*



*Modellazione del materiale composito utilizzando TrueLight Mode*





# Utilizzabile con una sola mano

## Flusso di lavoro ininterrotto

**Mode Control** è raggiungibile con un solo dito per attivare tutte le modalità di visualizzazione e acquisizione, come anche le impostazioni di illuminazione. Mantenendo la stessa posizione della mano è possibile regolare la messa a fuoco senza lasciare la propria posizione ergonomica preferita.



*Attivazione delle Visualization e Capture Mode e delle impostazioni di illuminazione*

### Basta un dito

Attiva tutte le **Visualization Modes** per ampliare la propria visione e introdurre nuove applicazioni in micro-odontoiatria.

Utilizza **Capture Mode** per registrare video e immagini ai fini della documentazione e per informare i pazienti. Ciò li aiuterà a prendere decisioni consapevoli e ad apprezzare la vostra competenza.



*Utilizzo di Varioskop 230*

Usa **Varioskop® 230** per regolare la distanza focale e mettere a fuoco l'intera cavità orale o dettagli molto piccoli nell'asse verticale.

Controllare tutte le impostazioni di illuminazione per regolare l'intensità, così come il diametro **SpotLight** motorizzato per un trattamento mirato. Il paziente e il vostro assistente non saranno infastiditi dalla luce non necessaria in caso di lunghe distanze di lavoro.





Utilizzo di  
Varioskop 230

Distanza di  
lavoro variabile  
di 200 – 430 mm

## Comunicazione digitale con il paziente

### I vantaggi di un flusso di lavoro digitale

La fotocamera HD integrata di ZEISS EXTARO 300 registra in modalità wireless su [ZEISS Connect App](#), dalla quale le immagini e i video possono essere trasferiti direttamente nella propria rete locale.

#### **Educare i pazienti facilmente mostrando loro il valore del vostro lavoro.**

Con ZEISS EXTARO 300, la comunicazione con il paziente è all'avanguardia. Grazie a [ZEISS Connect App](#) è possibile mostrare al paziente le immagini della sua condizione precedente e attuale, sottolineando le aree che richiedono il trattamento. I pazienti così informati sono in grado di prendere consapevolmente una decisione.







# App

ZEISS offre diverse applicazioni basate su iOS e Web per supportare la comunicazione digitale con i pazienti, l'efficienza del flusso di lavoro della documentazione e la collaborazione professionale tra colleghi.

## App per iOS

### Collega il tuo iPad a EXTARO 300 di ZEISS

ZEISS Connect gestisce in modo efficiente i dati del trattamento con funzionalità dedicate per integrare ZEISS EXTARO 300 nell'infrastruttura del tuo studio.



### Streaming in tempo reale su iPhone

Con ZEISS Observe, studenti e ospiti possono facilmente seguire il trattamento senza necessità di attrezzature avanzate. Per un'esperienza di realtà virtuale immersiva in 3D, è possibile utilizzare qualsiasi cuffia VR.



## Web app

### Gestione efficiente dei dati e della collaborazione tra colleghi.

ZEISS Surgical Cloud sincronizza direttamente le immagini e i video registrati con ZEISS EXTARO 300, comprese le informazioni sul paziente e sul trattamento, consentendone una facile gestione. Grazie alla condivisione in remoto di file di grandi dimensioni e conoscenze, contribuisce a migliorare la collaborazione tra colleghi e ad estendere la propria rete professionale.



### Didattica e presentazioni in tempo reale a un pubblico più vasto.

ZEISS Livestream permette di programmare un intervento o un trattamento in diretta e di inviare in anticipo il link di invito ai partecipanti. Il giorno dell'evento, i partecipanti potranno accedere in pochi clic e assistere alla procedura tramite il link web sicuro.





# Dati tecnici

## EXTARO 300 di ZEISS

		Pacchetti			
		Essential	Classic Plus	Premium Dental	
<b>Sistema di ingrandimento</b>	Variatore di ingrandimento apocromatico manuale a 5 fattori	●	●	●	
<b>Oculari</b>	Oculari a grande campo 12,5x	senza reticolo	●	●	
		con reticolo	□	□	
	Oculari a grande campo 10x	senza reticolo	□	□	
		con reticolo	□	□	
<b>Tubo</b>	Tubo orientabile di 180°	●	●	●	
<b>Sistema di messa a fuoco</b>	Varioskop 230, distanza di lavoro 200 – 430 mm	●	●	●	
<b>Sistema di illuminazione</b>	TriLED, 5500K	●	●	●	
	LightBoost – intensità di illuminazione equivalente alle luci allo xeno <sup>5</sup>	○	●	●	
	Orange Color Mode	●	●	●	
	Green Color Mode	●	●	●	
<b>Visualizzazione aumentata</b>	Kit aggiornabile (obbligatorio per modalità di visualizzazione aumentata)	□	●	●	
	Fluorescence Mode	□	○	○	
	TrueLight Mode	□	○	○	
	NoGlare Mode	□	○	○	
<b>Interfaccia utente</b>	Impugnatura ergonomica	●	●	●	
	Mode Control	●	●	●	
	Illuminazione, messa a fuoco e SpotLight regolabili con un solo dito (controllo apertura motorizzato)	●	●	●	
<b>Comunicazione</b>	Essential: videocamera HD integrata con registrazione su USB; uscita HDMI	●	□	–	
	Completa: camera HD integrata con registrazione su USB o wireless tramite la ZEISS Connect App; integrazione di rete disponibile per esigenze di archiviazione; uscita HDMI	○	□	●	
	Web app	ZEISS Surgical Cloud - Sincronizza le immagini e i video registrati	–	–	□
		ZEISS Livestream - Didattica e presentazioni in remoto	–	–	□
	DICOM	○	□	○	
Adattatore per fotocamere digitali (full-frame o APS-C)	□	○	□		
<b>Ergonomia</b>	Tubo pieghevole f170f/f260 con funzione PROMAG che porta al 150% d'ingrandimento per una visualizzazione dettagliata	○	○	○	
	MORA Interface: sempre in posizione eretta a qualsiasi angolo di visualizzazione	con porta di documentazione	□	●	□
		senza porta di documentazione	□	□	●
Giunto diritto (compatibile con tutti i sistemi di sospensione)	□	○	○		
<b>Asepsi</b>	Starter Kit Asepsi con protezione di elevata qualità contro gli schizzi per la lente dell'obiettivo e coperture sterilizzabili per Varioskop, Mode Control, variatore di ingrandimento e regolazione PD	○	○	○	
	Coperture Starter Kit	○	○	○	
<b>Sistema di supporto</b>	Stativo da pavimento	●	●	●	
	Montaggio a pavimento	○	○	○	
	Montaggio a soffitto	○	○	○	
	Montaggio a parete	○	○	○	
	Integrazione dell'unità di trattamento	○	○	○	

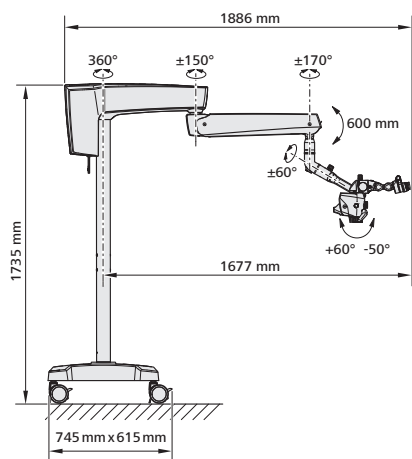
● Configurazione di base    ○ Opzioni del pacchetto    □ Componenti aggiuntivi

# Dati tecnici

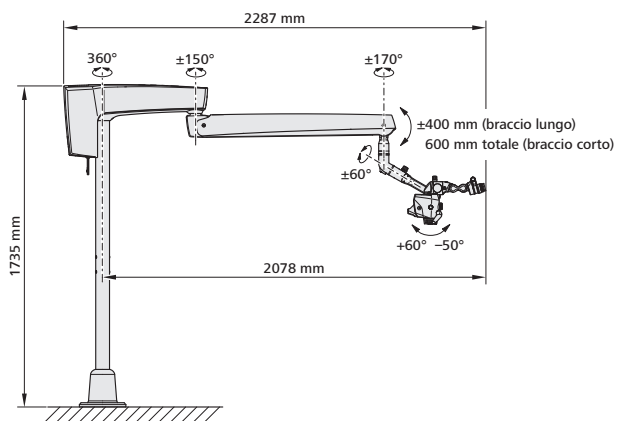
## EXTARO 300 di ZEISS

### Opzioni per il sistema a sospensione<sup>6</sup>

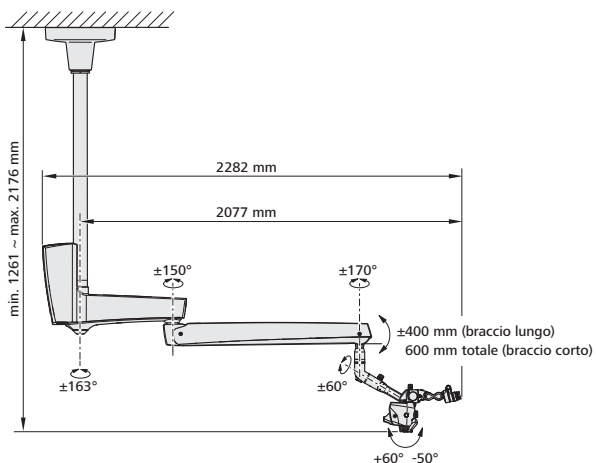
Stativo da pavimento con braccio di sospensione corto, MORA Interface e tubo pieghevole f170/f260



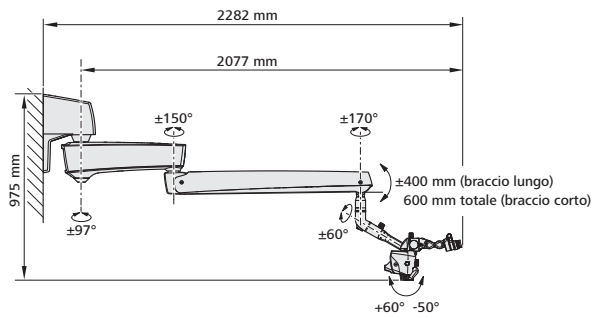
Montaggio a pavimento con braccio di sospensione lungo, MORA Interface e tubo pieghevole f170/f260 (vedi disegno); disponibile anche con braccio di sospensione corto



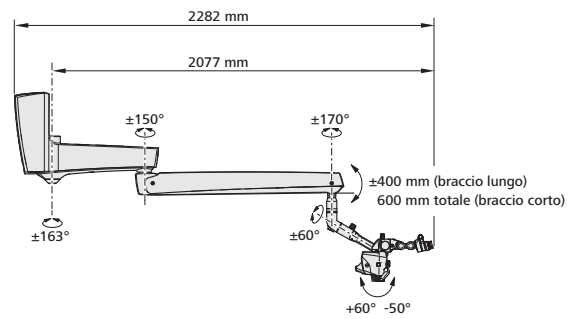
Montaggio a soffitto con braccio di sospensione lungo, MORA Interface e tubo pieghevole f170/f260 (vedi disegno); disponibile anche con braccio di sospensione corto



Montaggio a parete con braccio di sospensione lungo, MORA Interface e tubo pieghevole f170/f260 (vedi disegno); disponibile anche con braccio di sospensione corto



Integrazione dell'unità di trattamento con braccio di sospensione lungo, MORA Interface e tubo pieghevole f170/f260 (vedi disegno); disponibile anche con braccio di sospensione corto



iPad® e iPhone® sono marchi di Apple Inc. registrati negli Stati Uniti e in altri Paesi.

Immagini per gentile concessione del Dr. Tomas Lang, Essen, Germania (pagina 5, sopra)  
Immagini per gentile concessione del Dr. Tom Schloss, Norimberga, Germania (pagina 5, sotto)  
Immagine per gentile concessione di Oscar Freiherr von Stetten, Stoccarda, Germania (pagina 6)

<sup>1,3</sup> Jahrbuch der Endodontie 2017, Marktübersicht Mikroskope, OEMUS Verlag

<sup>2</sup> Per le specifiche consultare il manuale d'uso

<sup>4</sup> Per le specifiche consultare il manuale d'uso

<sup>5</sup> Dati interni di Carl Zeiss Meditec AG, non pubblicati.

<sup>6</sup> Disponibile anche opzione di integrazione nell'unità di trattamento. Tutti i dati sono misurati internamente con possibile scostamento dovuto al diverso metodo di misurazione o strumento. Per le specifiche consultare il manuale d'uso.



EXTARO 300



**Carl Zeiss Suzhou Co., Ltd**

Modern Industrial Square 3-B,  
No.333 Xingpu Road  
Suzhou Industrial Park, Suzhou  
Cina 215126  
[www.zeiss.com/med/contacts](http://www.zeiss.com/med/contacts)



**Carl Zeiss Meditec AG**

Goeschwitzer Strasse 51–52  
07745 Jena  
Germania  
[www.zeiss.com/med/contacts](http://www.zeiss.com/med/contacts)



ZEISS Connect



**Produttore legale di  
ZEISS Connect**

**ZEISS Surgical Cloud  
ZEISS Livestream**

**Carl Zeiss Meditec AG**

Goeschwitzer Strasse 51–52  
07745 Jena  
Germania  
[www.zeiss.com/med/contacts](http://www.zeiss.com/med/contacts)



**Produttore esecutivo di  
ZEISS Connect**

**ZEISS Surgical Cloud  
ZEISS Livestream**

**Carl Zeiss India** (Bangalore) Pvt. Ltd.

CARIn Division  
Plot No.3, Jigani Link Road  
Bommasandra Industrial Area  
Bangalore 560 099  
India

it-INT\_30\_010\_03001X CZ-VII/2023 Edizione internazionale: esclusivamente per la vendita nei paesi selezionati.  
Il contenuto dell'opuscolo può differire dall'attuale stato di approvazione del prodotto, delle funzioni o del servizio offerto nel proprio paese. ZEISS Surgical Cloud e ZEISS Livestream hanno esclusivamente scopi didattici e non sono destinati alla diagnosi o al trattamento di patologie. Contattare il rappresentante locale per ulteriori informazioni. Riserva di modifiche nell'esecuzione e nel volume della fornitura nell'ambito dell'ulteriore sviluppo tecnico. EXTARO e Varioskop sono marchi o marchi registrati di Carl Zeiss Meditec AG o di altre aziende del Gruppo ZEISS in Germania e/o in altri paesi.  
© Carl Zeiss Meditec AG, 2023. Tutti i diritti riservati.