

# 质臻至简



**蔡司 Axiovert 5**  
用于细胞培养和研究智能显微镜

[zeiss.com/axiovert](https://zeiss.com/axiovert)



Seeing beyond

# 蔡司 Axiovert 5

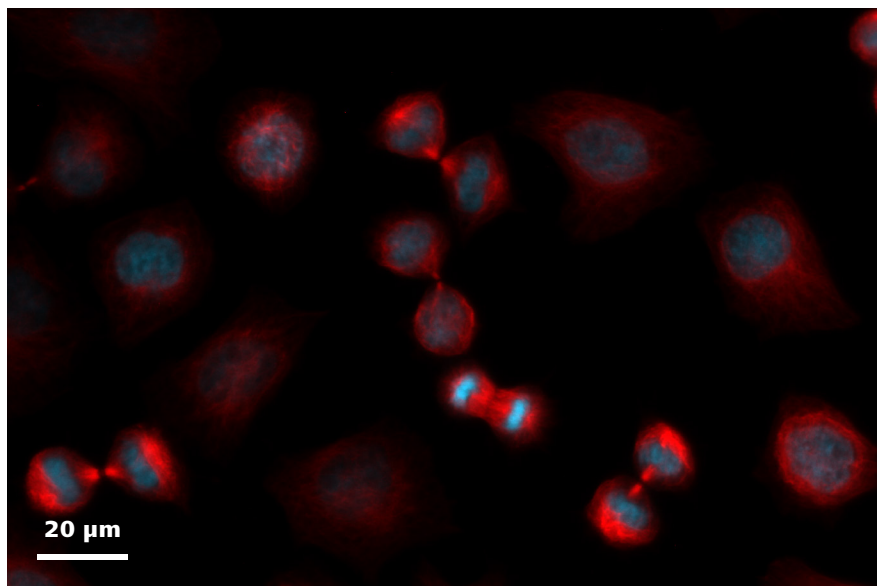
## 用于细胞培养和研究智能显微镜

Axiovert 5 将智能显微技术带入您的细胞培养实验室。您只需专注于样品和工作流，按下拍照按钮，即可获得用于数据记录的清晰图像。将透射光配备的各种观察方式与多通道荧光相结合，用于研究您的细胞或组织培养。当实验室空间紧张时，您甚至可以将该智能显微镜作为单机使用，将您的图像保存在 U 盘上，而无需使用额外的计算机或软件。

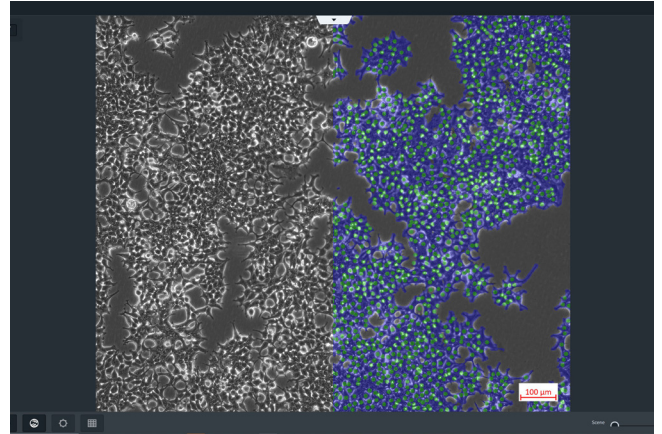


### 使用智能显微技术，让工作更智能

蔡司 Axiovert 5 显微镜十分智能，且成像快速、结果出众。您只需专注于样品并按下按钮，即可保存细胞或组织培养的清晰图像。这款智能显微镜还会自动为您调整透射光和多通道荧光图像的设置及参数。自动叠加的多通道荧光图像包括标尺信息，该信息将自动保存在图像文件的元数据中。



使用蔡司 Axiovert 5 采集的 HeLa Kyoto 细胞，物镜：63× LD Plan Neofluar。  
双通道荧光成像：细胞核为蓝色，微管蛋白为红色。



### 放眼未来，选择一款立足前沿的活细胞显微镜

从常规细胞培养到研究，Axiovert 5 可无缝融入您的实验室和工作流。DIC、iHMC 和相差等各种观察方式以及多通道荧光的功能，带来了多样的应用可能性。将其与兼容的载物台顶部培养装置相结合，您甚至可以使用 Axiovert 5 进行长时间活细胞成像。如果您的工作需求多变，Axiovert 5 也会做出相应调整。凭借可升级的硬件和软件，这款智能显微镜将成为您值得信赖的实验室伙伴。

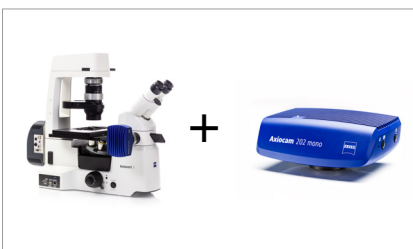
### 轻松自如，享受您的日常工作

Axiovert 5 让您不用再时时刻刻焦急地等待实验结果。其设计符合人体工程学，功能巧妙，可为您全天候的工作提供支持。您只需专注于样品本身，通过单手便能完成包括拍照、移动载物台、调焦和控制亮度在内的各种主要操作。光强管理功能可在所有放大倍率下提供统一的亮度，让您无需在更换物镜时手动调节灯泡亮度。为了进一步提高细胞分析流程的速度和可靠性，请选择使用 Labscope 中的 AI 细胞融合度和 AI 细胞计数分析。您可实时获得可重复的结果。

### 让蔡司 Axiovert 5 适应您的实验室空间和任务

如果实验室空间有限，您可以在单机模式下使用 Axiovert 5 并通过屏幕显示（OSD）控制显微镜，从而摆脱计算机和所有额外软件的束缚。对于您的常规检查，可选择蔡司的成像应用程序 Labscope。它完全免费，只需将其下载到平板电脑或 Windows 计算机上，即可进行图像采集。对于更复杂的实验，我们推荐使用 ZEN 成像软件。

#### 用于基本常规成像的 单机模式



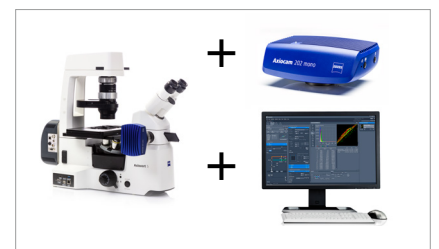
无需使用计算机即可进行数字化数据记录。将蔡司 Axiovert 5 结合 AxioCam 显微镜相机使用，并通过屏幕显示（OSD）控制系统。

#### 用于高级常规成像的 蔡司 Labscope



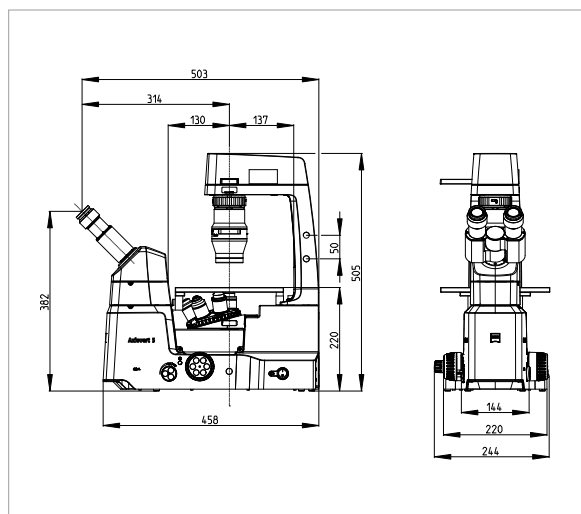
使用蔡司 Labscope 成像软件来控制 Axiovert 5 是实现多种反差技术和多通道荧光成像功能相结合的理想之选。

#### 用于研究应用的 蔡司 ZEN

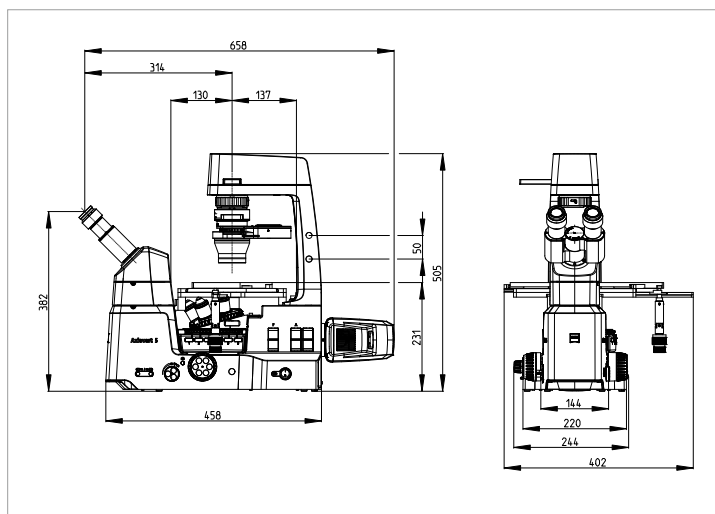


使用蔡司 ZEN 成像软件控制蔡司 Axiovert 5 完成高级成像任务。

# 技术参数



蔡司 Axiovert 5 TL/TL SCB



蔡司 Axiovert 5 TL FL SCB

| 重量和尺寸                                       | 蔡司 Axiovert 5 TL                      | 蔡司 Axiovert 5 TL SCB                  | 蔡司 Axiovert 5 TL FL SCB               |
|---|---------------------------------------|---------------------------------------|---------------------------------------|
| 尺寸  | 503 × 244 × 505<br>(长 × 宽 × 高, 单位 mm) | 503 × 244 × 505<br>(长 × 宽 × 高, 单位 mm) | 658 × 402 × 505<br>(长 × 宽 × 高, 单位 mm) |
| 重量  | 11.0 kg                               | 11.2 kg                               | 12.2 kg                               |
| <b>空气条件和质量</b>                              |                                       |                                       |                                       |
| 具有指示性能的操作温度范围<br>(每天 24 小时, 无论显微镜处于运行或关闭状态) | 5 – 40 °C                             |                                       |                                       |
| 相对湿度  | 40 °C 时 < 80%                         |                                       |                                       |
| 气压 / 海拔                                     | 800 至 1060 hPa / 海拔 ≤ 2000 m          |                                       |                                       |
| 污染度   | 2                                     |                                       |                                       |
| <b>电源连接</b>                                 |                                       |                                       |                                       |
| 额定交流电压                                      | L/N/PE 100 - 240 VAC ± 10%            |                                       |                                       |
| 额定频率  | 50/60 Hz                              |                                       |                                       |
| 最大电流  | 1.4 A                                 |                                       |                                       |
| 用于镜座的额定值                                    | 24 VDC, 5 A                           |                                       |                                       |
| 防护等级  | IP20 (IEC 60529)                      |                                       |                                       |
| 过压类别  | II                                    |                                       |                                       |

## Carl Zeiss Microscopy GmbH

07745 Jena, 德国  
microscopy@zeiss.com  
www.zeiss.com/axiovert

卡尔蔡司(上海)管理有限公司  
200131 上海, 中国  
E-mail: info.microscopy.cn@zeiss.com  
全国免费服务热线: 4006800720