

Qualidade e simplicidade



ZEISS Axiovert 5

O microscópio inteligente para pesquisas e cultura celular.

zeiss.com/axiovert



Seeing beyond

ZEISS Axiovert 5

O microscópio inteligente para pesquisas e cultura celular.

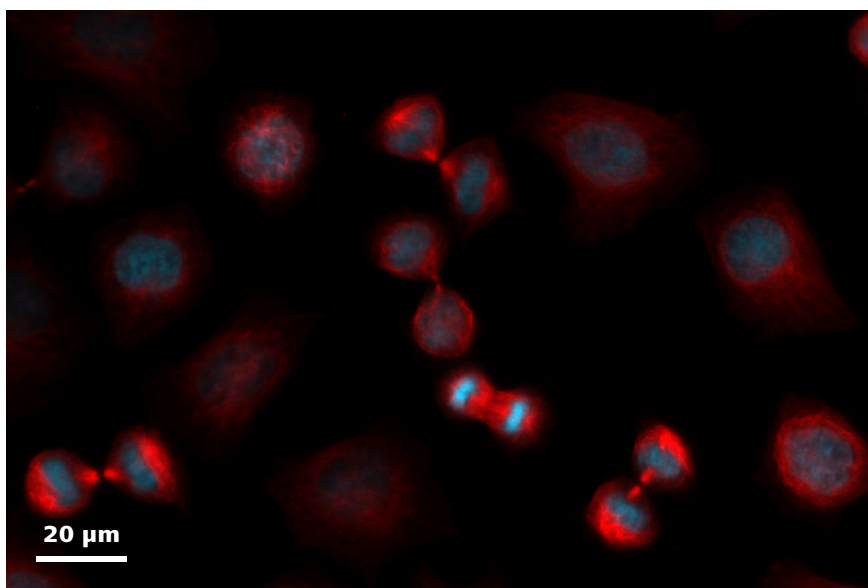
O Axiovert 5 leva a microscopia inteligente ao seu laboratório de cultura celular. Você só precisa focar nas amostras e no fluxo de trabalho e pressionar um botão para obter imagens de alta qualidade para documentação. Use todas as técnicas de contraste padrão de luz transmitida e adicione a fluorescência multicanal para investigar suas culturas celulares ou de tecidos. E se houver pouco espaço, use o microscópio inteligente de forma independente para salvar as imagens em dispositivos USB.

Não precisa de outros computadores ou softwares.



Seja esperto e use a microscopia inteligente.

O ZEISS Axiovert 5 é realmente inteligente e oferece resultados excelentes, além de rapidez na aquisição de imagens. Basta focar na amostra, pressionar um único botão e salvar uma imagem de alta qualidade da cultura celular ou de tecidos. Para imagens de fluorescência multicanal e de luz transmitida, este microscópio inteligente ajusta as configurações e os parâmetros para você. A imagem de fluorescência multicanal sobreposta inclui as informações de dimensionamento, que são automaticamente salvas nos metadados do arquivo de imagem.

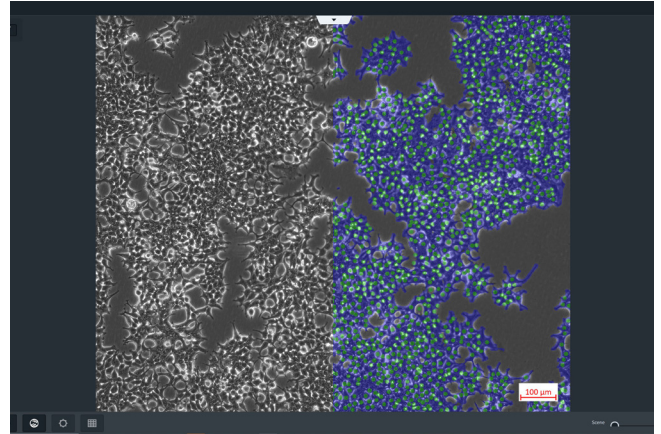


Células HeLa Kyoto adquiridas com o ZEISS Axiovert 5, objetiva: 63x LD Plan-Neofluar. Imagem de fluorescência de 2 canais: núcleos em azul, tubulina em vermelho.



Escolha um microscópio de cultura celular preparado para o futuro.

O Axiovert 5 se integra com perfeição ao seu laboratório e fluxo de trabalho de culturas celulares rotineiras e pesquisas. Múltiplas técnicas de contraste, como DIC, iHMC, contraste de fase e fluorescência multicanal, permitem uma diversidade enorme de aplicações. Combinado com uma incubadora de platina compatível, o Axiovert 5 pode até mesmo ser usado para processamento de imagens de células vivas de longa duração. E se as demandas no trabalho mudarem, o Axiovert 5 se adaptará facilmente. Com hardware e software atualizáveis, este microscópio inteligente será sempre um parceiro de laboratório confiável.



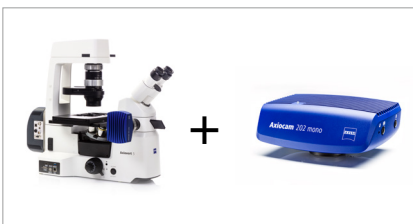
Relaxe. Aproveite a sua rotina diária.

Com o Axiovert 5, você pode parar de olhar para o relógio. O conceito ergonômico de usuário e recursos inteligentes acompanham você durante o trabalho diário. Apenas fique de olho na sua amostra: você pode acessar todos os controles principais com uma só mão, incluindo o botão de pressão, acionamento de platina, ajuste de foco e controle de brilho. O gerenciador de iluminação oferece brilho uniforme em todas as ampliações, eliminando ajustes manuais de intensidade das lâmpadas na troca de objetivas. Para ainda mais velocidade e confiabilidade dos procedimentos celulares, opte pelos módulos IA Cell Confluency e IA Cell Counting no Labscope. Você receberá informações imediatas e reprodutíveis sobre suas células.

Adapte o ZEISS Axiovert 5 ao espaço e às tarefas do laboratório.

Quando o espaço no laboratório é limitado, basta se livrar do PC e de softwares adicionais e usar o Axiovert 5 no modo independente, controlando o microscópio pelo menu OSD. Use o Labscope, o aplicativo de processamento de imagens da ZEISS, para suas verificações diárias. Ele é gratuito e depois de baixá-lo para seu tablet ou PC do Windows, já poderá adquirir imagens. Para experimentos mais sofisticados, recomendamos o ZEN Imaging Software.

Dispositivo independente para aquisição de imagens de rotina básicas



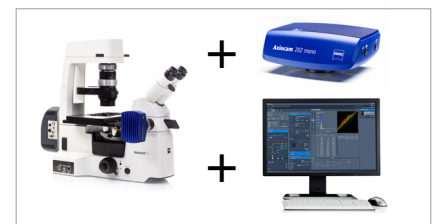
A documentação digital pode ser feita mesmo sem um computador. Use uma câmera de microscópio AxioCam com o ZEISS Axiovert 5 e controle o sistema pelo On Screen Display (OSD).

ZEISS Labscope para aquisição de imagens de rotina avançadas



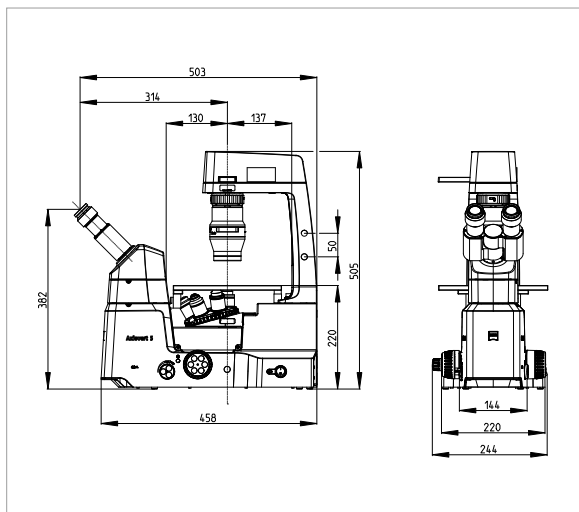
A operação combinada do Axiovert 5 da ZEISS e o software de processamento de imagens ZEISS Labscope é ideal para microscopia conectada e imagem de fluorescência multicanal padrão.

ZEISS ZEN para aplicações de pesquisas

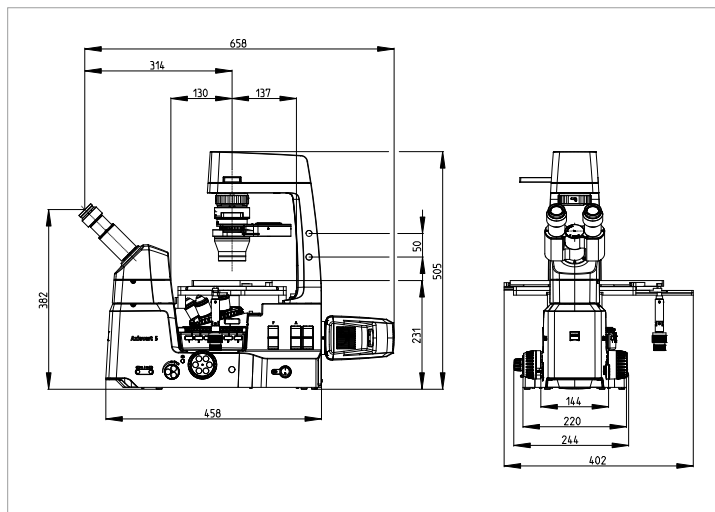


Use o ZEN Imaging Software para realizar tarefas de processamento de imagens avançado com o ZEISS Axiovert 5.

Dados técnicos



ZEISS Axiovert 5 TL/TL SCB



ZEISS Axiovert 5 TL FL SCB

Peso e tamanhos	ZEISS Axiovert 5 TL	ZEISS Axiovert 5 TL SCB	ZEISS Axiovert 5 TL FL SCB
Dimensões	503 x 244 x 505 (C x L x A em mm)	503 x 244 x 505 (C x L x A em mm)	658 x 402 x 505 (C x L x A em mm)
Peso	11,0 kg	11,2 kg	12,2 kg
Condicionamento de ar e qualidade			
Faixa de temperatura para funcionamento com o desempenho indicado (24 horas por dia, com o microscópio em funcionamento ou desligado)	5 a 40 °C		
Umidade relativa	< 80% a 40 °C		
Pressão atmosférica/altitude	800 a 1.060 hPa / ≤ 2.000 m acima do nível do mar		
Grau de poluição	2		
Conexão da rede elétrica			
Tensão nominal de corrente alternada	L/N/PE 100 a 240 VAC ± 10%		
Frequência nominal	50/60 Hz		
Corrente máxima	1,4 A		
Classificação para a base do microscópio	24 VDC, 5 A		
Classe de proteção	IP20 (IEC 60529)		
Categoria de sobretensão	II		

Nem todos os produtos estão disponíveis em todos os países. A utilização dos produtos para fins de diagnóstico médico, terapêuticos ou de tratamento pode ser limitada pelas leis locais. Para obter mais informações, entre em contato com o representante local da ZEISS.
BR_41_012_288 | CZ 01-2023 | Design, alcance do fornecimento e desenvolvimento técnico sujeitos a alterações sem aviso prévio. | © Carl Zeiss Microscopy GmbH

Carl Zeiss Microscopy GmbH

07745 Jena, Alemanha
microscopy@zeiss.com
www.zeiss.com/axiovert