



产品资料
版本 1.0

蔡司 Axioscope 5

用于生命科学和医学实验室日常工作和研究的智能显微镜



用于生命科学和医学实验室日常工作和研究的智能显微镜

- 简介

- 优势

- 应用

- 系统

- 技术参数

- 售后服务

过去，在常规实验室应用中记录带有多个荧光标记的样品可能非常耗时。要获得最佳图像质量，不仅需要手动切换滤光片、调节照明强度和曝光时间，还需要拍摄每个单通道的图像。针对三个不同的通道，上述过程可能总共涉及至少 15 个步骤和单击操作。使用蔡司智能显微镜，将省去如此繁琐的操作。配有 Axiocam 202 mono 和 Colibri 3 LED 光源的 Axioscope 5 可以帮您完成这些工作。您甚至不再需要将手从显微镜镜架上移开。您只需聚焦样品并按下拍照按钮即可完成操作！现在，您可以关注于样品，让 Axioscope 5 为您减轻工作量。您可以更加高效地工作、节省时间，同时生成具有出色品质的高对比度图像。更重要的是，这甚至可以在不使用任何计算机的情况下完成。

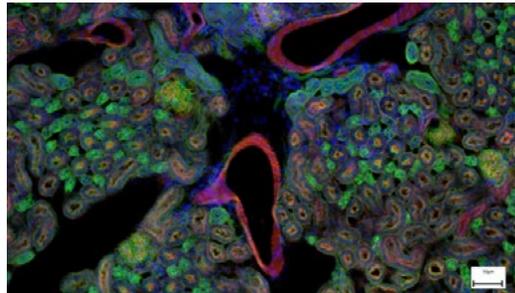


更简单、更智能、更高度集成

- 简介
- 优势**
- 应用
- 系统
- 技术参数
- 售后服务

只需单击一下，即可拍摄四个荧光通道

获取荧光图像从未如此简单。将 Axioscope 5 与高性能 LED 光源 Colibri 3 和灵敏度极佳的单色单色版显微镜相机 AxioCam 202 mono 组合使用，可以获得优化设置，轻松记录多通道荧光数据。在紫外线、蓝光、绿光和红光激发通道之间轻松切换。只需选择相关通道并按下拍照按钮即可。系统随即接管并自动调节曝光时间，获取图像，切换通道并重新开始。一切就是如此简单，即使不使用计算机，也可以获得包含比例尺的多通道荧光叠加图像。



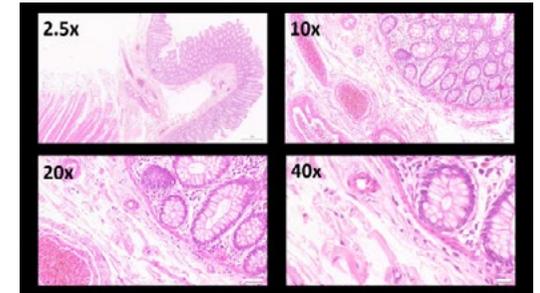
智能显微镜让显微数码成像更快速

Axioscope 5 可以非常高效地完成显微数码成像。相机图像中出现的颜色亮度与通过目镜观察到的颜色亮度完全相同。智能 Axioscope 5 系统可自动调节亮度和白平衡，轻松完成数码成像。只需聚焦样品，按下显微镜上符合人体工程学的拍照按钮即可。获取具有高色彩保真度的高质量图像从未如此简单，较之以往更加快速。



受益于智能 LED 照明

Axioscope 5 使用其透射白光 LED，可提供强大的照明和高色彩保真度。您将清晰地观察到样品中的细微差别；体验 LED 照明带来的优势，如色温稳定、低能耗和寿命长。Axioscope 5 配有光强度管理器，可在所有放大倍率下产生均匀的亮度。在更改放大倍率时调节灯泡亮度已成为过去。光强管理器可以帮助您节省时间并减轻眼睛疲劳。



拓展您的应用

简介

优势

应用

系统

技术参数

售后服务

这就是智能显微镜，可以轻松进行显微数码成像

与显微数码相机 Axiocam 202 mono 或 Axiocam 208 color 结合使用，能充分发挥单机版智能显微镜成像解决方案的优势。

白平衡、对比度和曝光时间等相机参数设置将自动完成。无需额外使用成像软件或计算机，便可完成以下操作：

- 直接从显微镜主机上拍摄图像和录制视频
- 通过 OSD（屏幕上显示器），使用鼠标和键盘（可选）操作相机
- 保存设置
- 存储图像以及显微镜和相机的所有元数据和比例尺信息
- 预定义名称或重命名图像

单机版常规成像



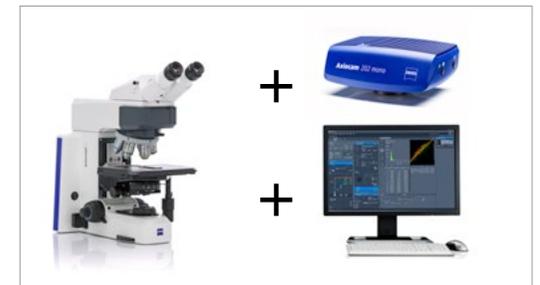
蔡司 Axioscope 5 可单机完成显微成像，无需电脑。

蔡司 Labscope 可用于高级常规成像



蔡司 Labscope 成像软件是控制 Axioscope 5 显微镜系统进行标准多通道荧光成像的理想选择。

蔡司 ZEN 可用于研究应用



使用蔡司 ZEN 成像软件控制 Axioscope 5 智能显微镜完成高级成像工作。

拓展您的应用

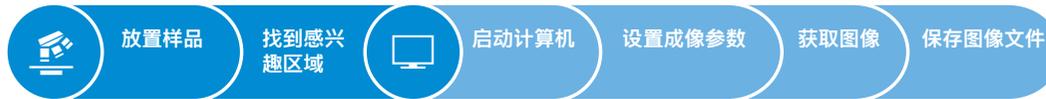
- › 简介
- › **优势**
- › 应用
- › 系统
- › 技术参数
- › 售后服务

通过智能显微镜提高效率

效率和质量是实验室的两大关键因素，但获取细节丰富的真彩色图像需要花费大量时间。您一定清楚这个流程多么复杂：放置样品，聚焦感兴趣的区域，切换到计算机，调整白平衡、曝光时间和增益等设置，然后获取图像，插入比例尺，切换回显微镜等等。这就是传统的数码成像工作流程。现在，借助 Axioscope 5 智能显微镜系统，您可以始终关注于样品。

数码成像是系统设计中的一个固有功能，只需按下显微镜上符合人体工程学的拍照按钮即可。该程序能够集成至您建立的显微镜工作流程中，可以显著提高工作效率。

传统显微成像工作流程



用于常规应用的明场和荧光智能数码成像功能。

效率提升:

双眼和双手始终停留在显微镜上。



拓展您的应用

› 简介

› **优势**

› 应用

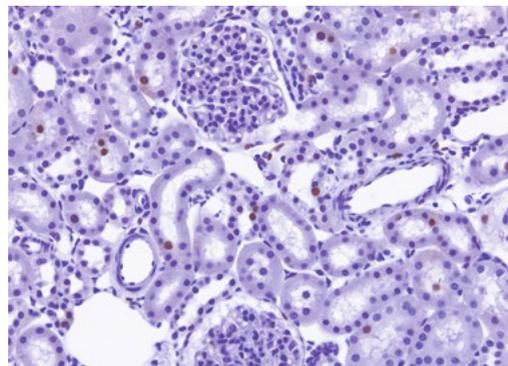
› 系统

› 技术参数

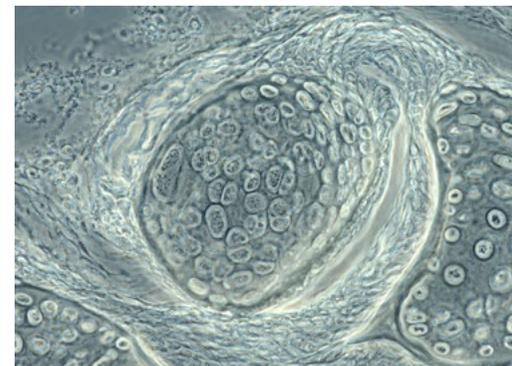
› 售后服务

检测未染色的细胞、组织染色切片或其它样品：透射光观察方式仍然是许多镜检的基本方法。

使用 Axioscope 5，可以为您的应用选择合适的观察方式：明场、暗场、相差等传统观察方式，以及微分干涉（DIC）和偏光。Axioscope 5 还可以配备 PlasDIC，这是一种低本高效的干涉观察方式。



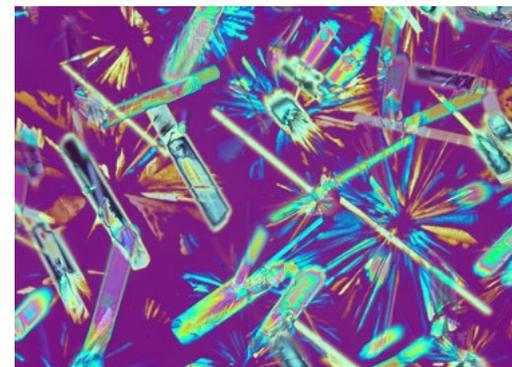
大鼠肾脏，明场，物镜：Plan-Apochromat 20×/0.8



鳟鱼软骨，相差，物镜：Plan-Apochromat 63×/1.4



兔子肌肉，DIC，物镜：Plan-Apochromat 63×/1.4



水晶，偏光，物镜：Plan-Neofluar 20×

拓展您的应用

简介

优势

应用

系统

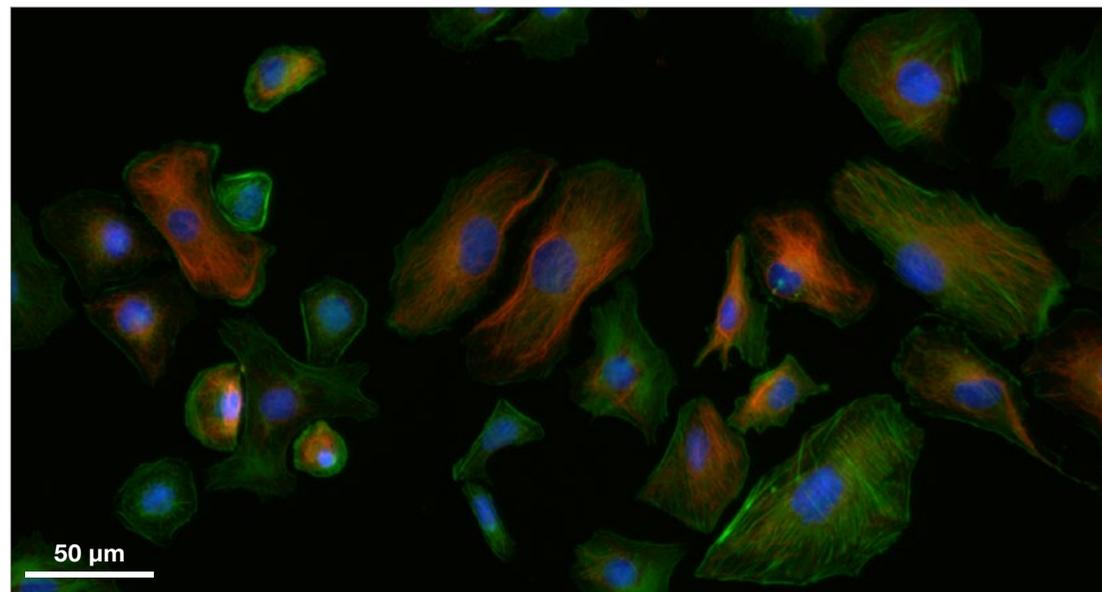
技术参数

售后服务

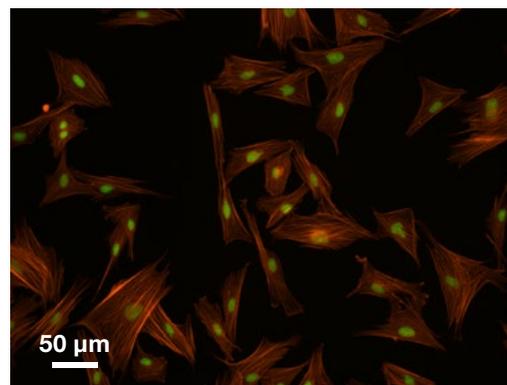
蔡司 Colibri 3 LED 照明

使用选配的荧光 LED 光源 Colibri 3 增强 Axioscope 5 的性能，轻松获得亮丽的荧光图像。Colibri 3 可提供合适的波长和强度，以柔和方式激发荧光染料和蛋白。

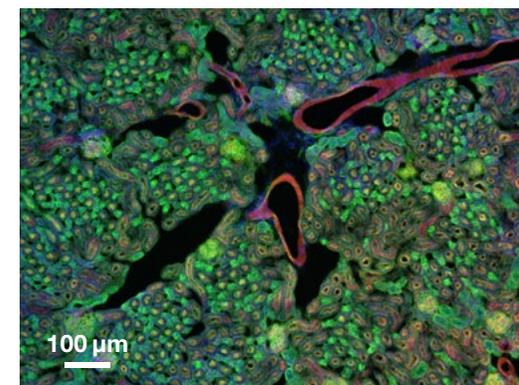
- LED 寿命长，无需调节操作，因此可节省时间和金钱。
- 最多可选择四种可配置波长来满足您的需求。可根据需要随时升级。
- 单独控制和切换紫外线、蓝光、绿光和红光激发通道，或者同时使用选定波长。
- 借助状态指示灯，始终可以确定正在使用哪个 FL-LED。
- 集成设计可节省空间，令操作更简便、更符合人体工程学。



水貂子宫内膜上皮细胞，波形蛋白 - 红色，F 肌动蛋白 - 绿色，细胞核 - 蓝色；使用蔡司 Axioscope 5、Colibri 3 和 Axiocam 202 mono 在单机模式下获得，物镜：Plan-Apochromat 40x/0.95



印度赤麩，成纤维细胞，F 肌动蛋白，细胞核 - 绿色，物镜：Plan-Apochromat 20x/0.8



小鼠肾脏荧光，冷冻切片，AF 488 - WGA，AF 568 兔笔环肽，DAPI，物镜：Plan-Apochromat 20x/0.8

为您的应用量身定制

简介

优势

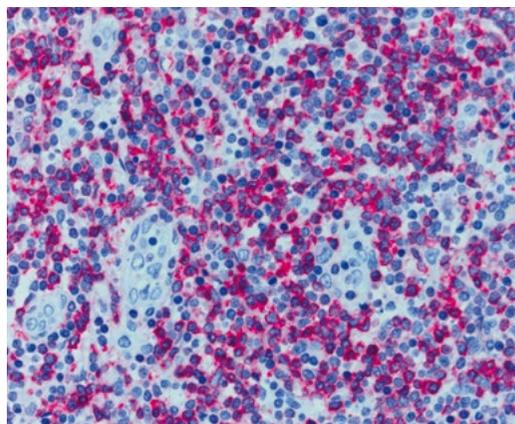
应用

系统

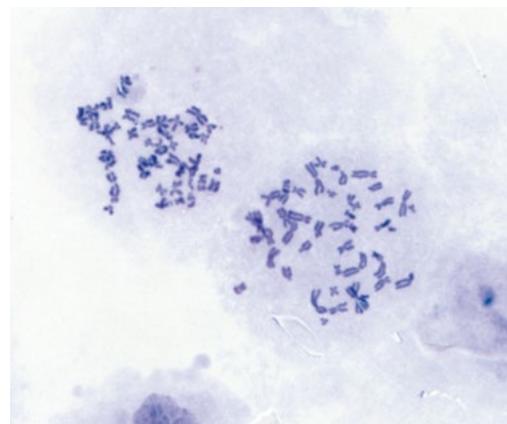
技术参数

售后服务

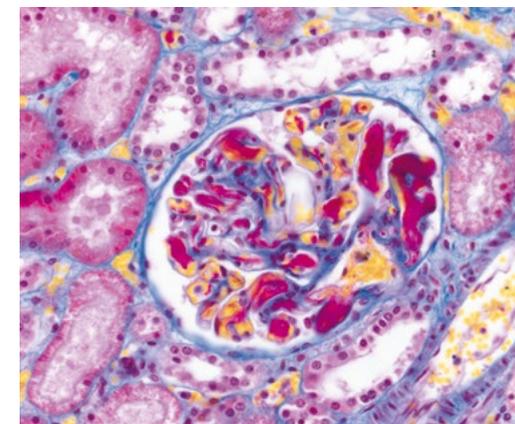
应用领域	生物医学研究	人类医学和兽医学	微生物学	植物学	法医学
常规任务	神经科学、发育生物学、分子生物学、遗传学、细胞生物学	解剖学、病理学、细胞学、血液学、细胞遗传学、动物学	细菌学、真菌学、寄生虫学、病毒学	植物解剖学、植物病害、植物发育、分子遗传学、表观遗传学	病理学、痕量证据、DNA 实验室
所做测试	数据记录，回答研究问题	查找医学证据，回答研究问题	查找医学证据	查找与质量相关的证据，回答研究问题	查找管辖权证据
典型样品	组织、细胞、生物体、体液	组织学组织、体液如尿液、血液、痰液	细菌、病毒、真菌、寄生虫	植物细胞、藻类、切片、细菌、真菌、转基因作	组织切片、纤维、头发、油漆、阴道拭子采样、精子
常见染色/制备方法	天然、免疫荧光、H & E、FISH	H & E、IHC、Papanicolaou、Giemsa、FISH	革兰染色、耐酸染色、亚甲蓝、Ziehl-Neelsen、免疫荧光	Safranin & Alcian Blue、Safranin & Fast Green; Etzold	H & E、IHC、免疫荧光技术，如 Sperm Hy-Liter
典型对比技术	明场、相差、DIC、荧光	明场、相差、荧光、简易偏光	明场、暗场、相差、DIC、荧光	明场、相差、偏光、DIC、荧光	明场、相差、偏光、荧光



组织学标本，CDx 免疫组织染色；
 红色：细胞质中的免疫反应性抗原；
 蓝色：细胞核复染 Ziehl-Neelsen-Färbung；
 物镜：EC Plan-Neofluar 63x/0.95 Korr.



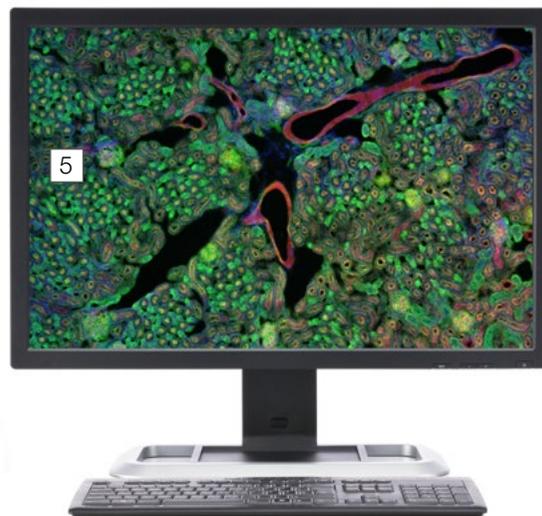
染色体样品，吉姆萨染色，
 物镜：Plan-Apochromat 63x/1.4



肾组织，三色染色，
 物镜：Plan-Apochromat 40x/0.95

灵活多样的组件选择

- › 简介
- › 优势
- › 应用
- › **系统**
- › 技术参数
- › 售后服务



1 显微镜

- 蔡司 Axioscope 5, 透射光, LED
- 蔡司 Axioscope 5, 透射光, Hal 50
- 蔡司 Axioscope 5, 荧光

2 推荐的物镜

- Plan-Apochromat
- Plan-Neofluar
- N-Achroplan

3 照明

透射光:

- LED 10W, Hal 50, Hal 100

反射光, 荧光:

- Colibri 3, HXP 120 和其它

4 推荐使用的显微镜相机

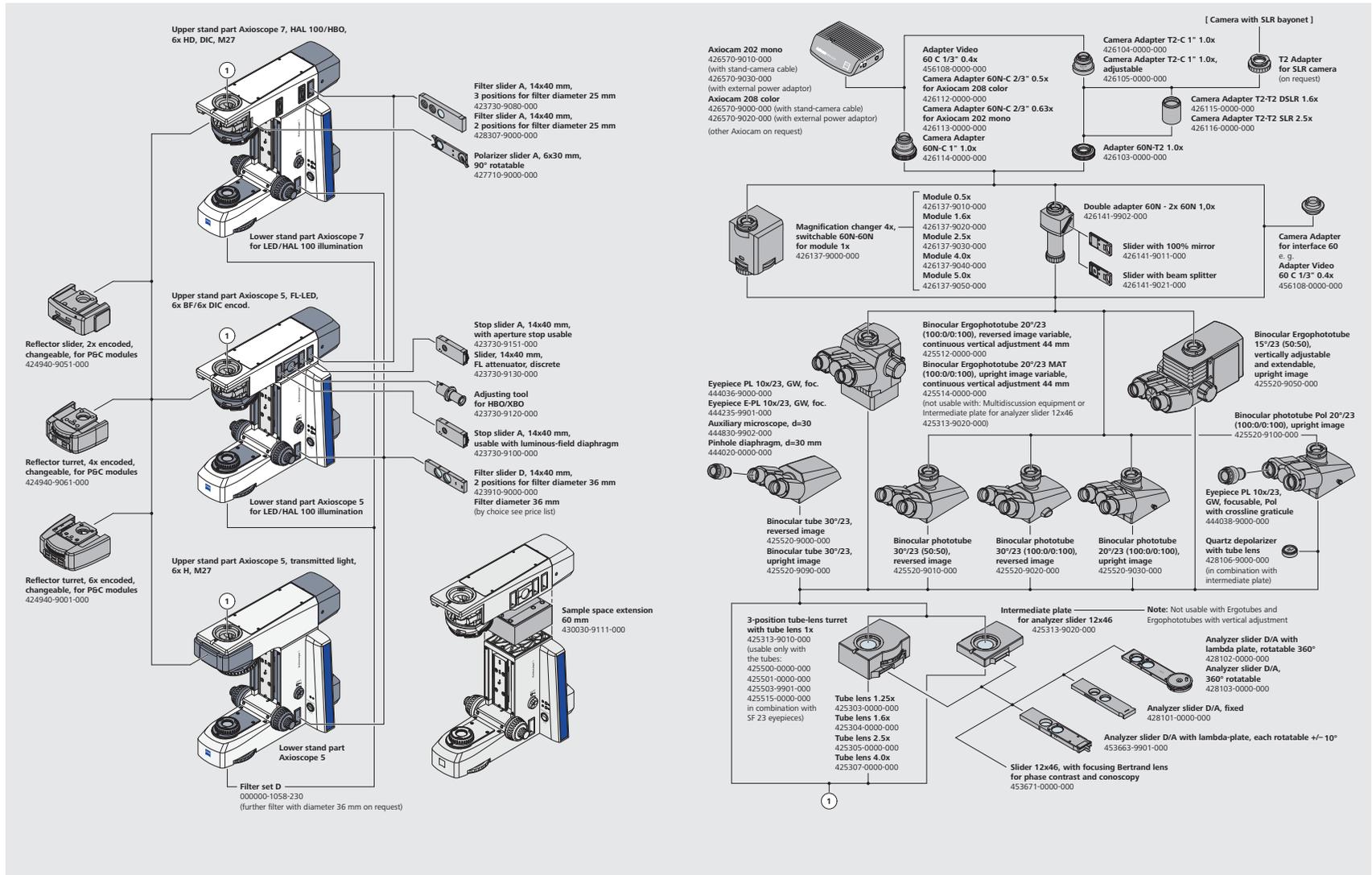
- 蔡司 Axiocam 202 mono
- 蔡司 Axiocam 208 color

5 软件

- 独立运行
- Labscope 成像应用程序
- ZEN 成像软件

系统概览

- 简介
- 优势
- 应用
- 系统
- 技术参数
- 售后服务



系统概览

简介

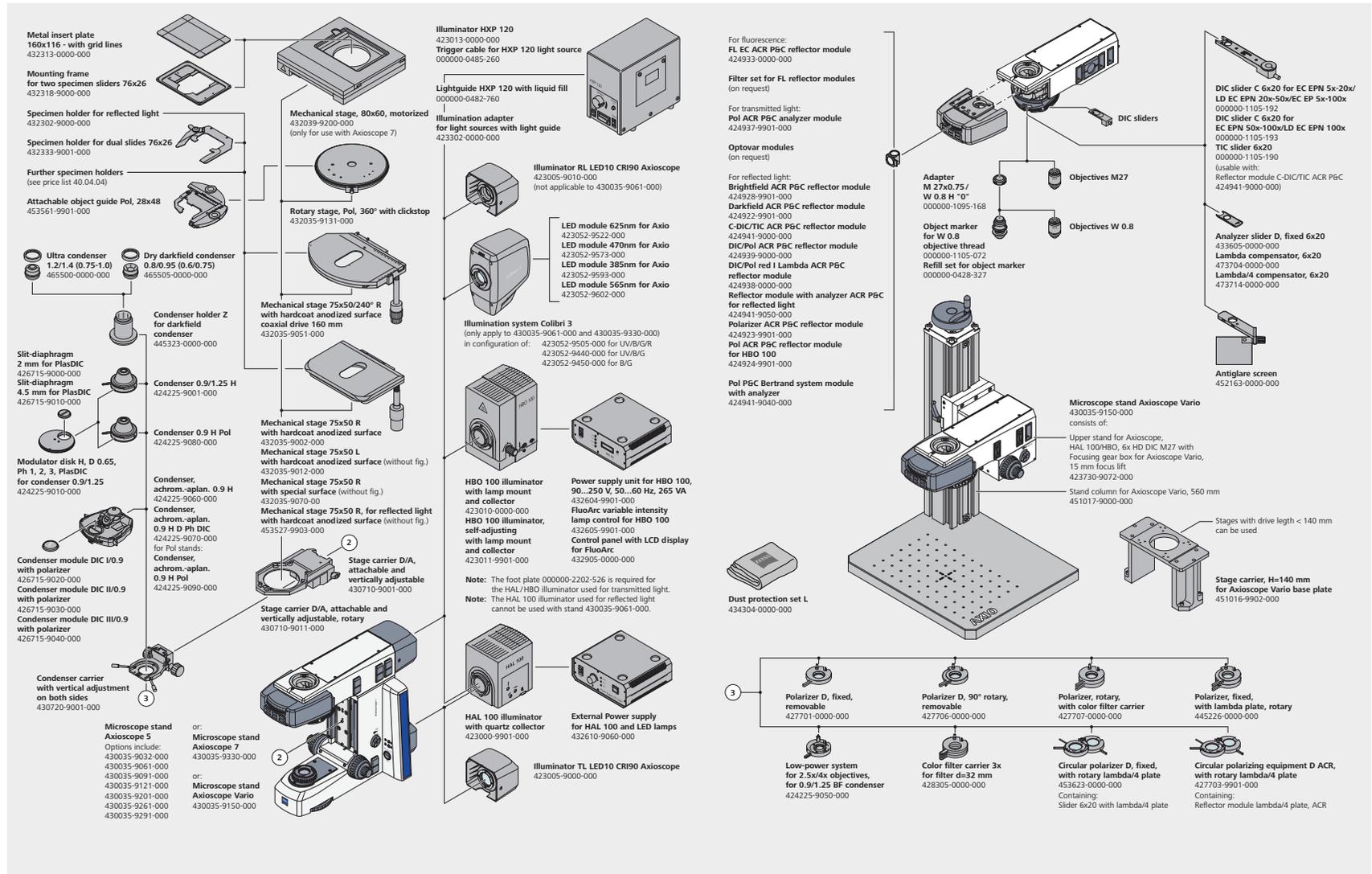
优势

应用

系统

技术参数

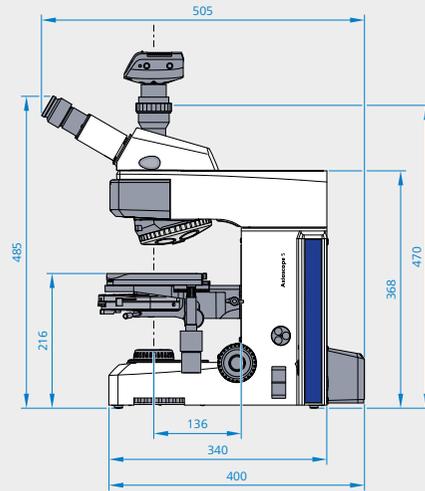
售后服务



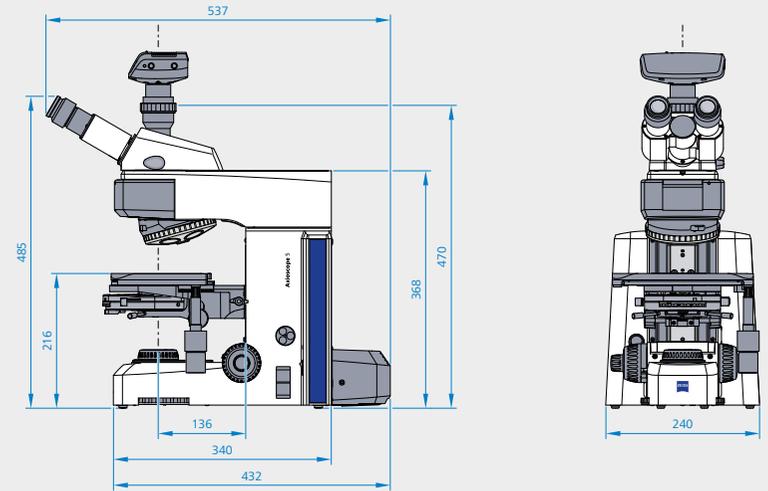
技术参数

- › 简介
- › 优势
- › 应用
- › 系统
- › **技术参数**
- › 售后服务

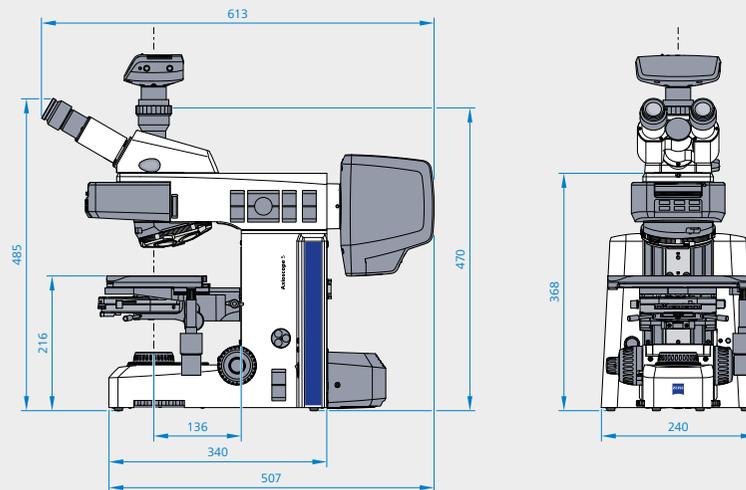
蔡司 Axioscope 5 透射光, HAL 50



蔡司 Axioscope 5 透射光, LED/HAL 100



蔡司 Axioscope 5 透射光和荧光



技术参数

› 简介

› 优势

› 应用

› 系统

› **技术参数**

› 售后服务

	蔡司 Axioscope 5	透射光, HAL 50	透射光, LED/HAL 100	透射光和荧光
透射光照明	主机编号	430035-9032-000	430035-9201-000	430035-9061-000
	TL 光源	Hal 50W	LED 10W 可选 Hal 100W	LED 10W 可选 Hal 100W
	6 位 TL 滤片转轮	●	●	●
荧光/反射光照明	FL/RL 光源	NA	NA	Colibri 3 可选 HBO 100 和 HXP 120, 用于 FL 或者 LED 10W/Hal 100W, 用于非荧光反射光
	FL-LED 激活状态指示灯	NA	NA	● (用于 Colibri 3)
	在每个 FL-LED 镜架上独立控制强度	NA	NA	● (用于 Colibri 3)
	FL-LED 强度记忆功能	NA	NA	● (用于 Colibri 3)
	TL 中的自动机械快门, 用于荧光成像	NA	NA	●
	反射光模块转盘 (或滑块)	NA	NA	2、4 或 6 位, 带编码
	用于 RL 视场光阑滑块的安装座	NA	NA	●
	用于 RL 孔径光阑滑块或 FL 衰减器的安装座	NA	NA	●
	用于 HBO/XBOX 的 RL 调节辅助的安装座	NA	NA	●
	用于 RL 滤光片滑块 R 的安装座, 14 × 40 mm d = 36 mm	NA	NA	●

技术参数

› 简介

› 优势

› 应用

› 系统

› **技术参数**

› 售后服务

	蔡司 AxioScope 5	透射光, HAL 50	透射光, LED/HAL 100	透射光和荧光
观察和数码成像	节能模式	●	●	●
	光强管理器	●	●	●
	显微镜主机上的拍照按钮 (用于拍摄图像和视频)	●	●	●
	RL/TL 开关按钮	NA	NA	●
	观察方式	BF、DF、Ph, 简易透射 Pol	BF、DF、Ph, 简易透射 Pol	F、DF、Ph、PlasDIC、DIC、FL、TL/RL Pol
	视野	23 mm	23 mm	23 mm
	可选系统	无限远, IC ² S	无限远, IC ² S	无限远, IC ² S
	相机镜筒	●	●	●
	全科勒照明系统	●	●	●
主机	物镜转换器	6X H, 带编码, M27	6X H, 带编码, M27	6X H DIC, 带编码, M27
	样品台	机械样品台 75 × 50 (非机架式, 带有硬涂层阳极氧化表面, 右侧驱动, 可伸展和带扭矩调节)	机械样品台 75 × 50 (非机架式, 带有硬涂层阳极氧化表面, 右侧驱动, 可伸展和带扭矩调节)	机械样品台 75 × 50 (非机架式, 带有硬涂层阳极氧化表面, 右侧驱动, 可伸展和带扭矩调节)
	Z 焦距范围	24 mm	24 mm	24 mm
	对焦	左右两侧的粗调和精调对焦旋钮; 带聚焦限位	左右两侧的粗调和精调对焦旋钮; 带聚焦限位	左右两侧的粗调和精调对焦旋钮; 带聚焦限位
	样品夹	双片夹, 用于单手操作, 弹簧杆左侧 可选: 单片夹	双片夹, 用于单手操作, 弹簧杆左侧 可选: 单片夹	双片夹, 用于单手操作, 弹簧杆左侧 可选: 单片夹
	Ergotube 镜筒	●	●	
	目镜, 屈光度调节	最多 ± 5 屈光度	最多 ± 5 屈光度	最多 ± 5 屈光度
	电源装置	集成	集成	集成

服务实至名归

- › 简介
- › 优势
- › 应用
- › 系统
- › 技术参数
- › **售后服务**

深知蔡司显微镜系统是您重要的工具之一，保证它每时每刻正常工作是我们的责任。我们将协助您将显微镜的功能发挥到极致。一系列由蔡司高水平专家为您量身打造的服务产品可供选择，我们在您购买系统后提供长期的技术支持，旨在让您体验到激发工作激情的美好瞬间！

维修、维护及优化

确保显微镜的正常工作时间。蔡司的维保服务协议可让您的运行成本更经济，避免因停机而造成的损失，并通过提升系统性能达到理想的工作状态。维保服务协议可为您提供一系列的可选服务种类以及不同级别的服务。在选择维保服务方案上我们会给予全力支持，以求满足您的系统需求与使用要求，同时遵守您单位的规定。

服务随需而动，为您的工作带来便利。无论是通过远程维护软件还是在现场进行检查，蔡司服务团队会对各类问题进行具体分析并加以解决。

强化显微镜系统

蔡司显微镜系统可采用多种方式升级：开放式的升级界面让您一直保持较高的技术水准。当新升级的装备付诸应用时，不仅能延长显微镜的使用寿命，还能提高工作效率。

请注意，我们会随时按照市场的需求对服务产品进行调整，并不时予以修订。



无论现在或是将来，您均能通过蔡司的服务合约，在显微镜系统的优化性能中受益。

>> www.zeiss.com/microservice



蔡司显微镜



Carl Zeiss Microscopy GmbH
07745 Jena, Germany
microscopy@zeiss.com
www.zeiss.com/axioscope

卡尔蔡司（上海）管理有限公司
200131 上海，中国
E-mail: info.microscopy.cn@zeiss.com
全国免费服务热线: 4006800720

上海办: (021) 20821188
北京办: (010) 85174188
广州办: (020) 37197558
成都办: (028) 62726777

