



Ürün bilgileri
Sürüm 2.1

ZEISS Stemi 508

Mükemmel Görüntü Kontrastı ve Renk Doğruluğu için 8:1
Yakınlaştırma Özellikli Apokromatik Stereo Mikroskobunuz



Mükemmel Görüntü Kontrastı ve Renk Doğruluğu için 8:1 Yakınlaştırma Özellikli Apokromatik Stereo Mikroskobunuz

- › **Kısaca**
- › Avantajlar
- › Uygulamalar
- › Sistem
- › Teknoloji ve Ayrıntılar
- › Servis

Stemi 508 kompakt ve güvenilir bir cihazdır ve ağır iş yüklerinin altından kalkabilecek optik ve mekanik özelliklerle donatılmıştır. 36 mm'lik nesne alanı sayesinde numunenizin tümü her zaman gözünüzün önünde olur. 8:1 yakınlaştırma özelliği, ayrıntıları 50 kat büyütüp görebilmenizi sağlar. Çok daha büyük numuneleriniz mi var? Değiştirilebilir optikler ekleyerek gözleme alanınızı 122 mm'ye kadar büyütebilir ve Stemi 508'i sınıfının en yüksek performanslı cihazı haline getirebilirsiniz. Stemi 508, diğer Greenough tipi stereo mikroskoplardan çok daha iyi ergonomik özelliklere sahiptir: 35 derecelik alçak görüş açısı, saatler süren çalışmalardan sonra bile hala rahat bir duruşa sahip olmanızı sağlar.



Stemi 508 ile numunelerinizin tüm özelliklerini eksiksiz şekilde gözlemler ve belgellersiniz: Tüm ayrıntıları görebilir, net bir odağa sahip olur, bozulma veya renk saçıklanmasıyla karşılaşmazsınız. Stemi 508, günlük laboratuvar çalışmalarınızda ve endüstriyel denetimlerde çok yönlü kullanabileceğiniz sağlam bir cihazdır: Doğru sonuçlar verir, ergonomiktir ve kullanımı her zaman kolaydır.



Daha Kolay. Daha Akıllı. Daha Entegre.

- › Kısaca
- › **Avantajlar**
- › Uygulamalar
- › Sistem
- › Teknoloji ve Ayrıntılar
- › Servis

Apokromatik Düzeltmeli Geniş 8:1 Yakınlaştırma

Stemi 508'in aporomatik zoom optikleri ve yayılmış durumdaki dağınık ışığın verimli şekilde baskılanması size üç boyutlu net bir görüntü sağlar. 122 mm'ye kadar olan görüş alanlarındaki nesnelere bozulmadan ve renk saçaklanmaları olmadan görebilirsiniz. Geniş 8:1 yakınlaştırma özelliği, yüksek kontrastlı küçük yapıları bile gözlemlemenizi sağlar. Çeşitli aporomatik ön optiklerin ve okülerlerin olduğu zengin ürün yelpazesinden istediğinizi seçerek 2 ile 250 kat arasında büyütme elde edebilirsiniz. Optik kaliteden ödün vermeden çözünürlüğünüzü iki katına çıkarabilir veya 287 mm'ye kadar geniş çalışma mesafelerinin keyfine varabilirsiniz. Tercih sizin.

Ağır İş Yükleri için Hassas Mekanik Özellikler

Dayanıklı ve güvenilir mekanik özelliklerin kullanıldığı Stemi 508 ağır iş yükleri için son derece uygun bir tasarıma sahiptir. Hassas yakınlaştırma ayarı son derece dengeli bir 3D gösterim sağlar: Gözleriniz hiç yorulmadan stereo görüntüleme yapmanın keyfini çıkartın. İster sürekli olarak değişen moda, ister kademeli durakların etkin olduğu tekrarlanabilir moda yakınlaştırma yapın, görüntünüzün odak netliği tüm büyütme aralığı boyunca aynı kalır. Mikroskop üzerinde çoğu zaman uzun saatler boyunca çalıştığınızdan, rahat bir şekilde durabilmeniz sizin için çok önemlidir. 35 derecelik alçak görüş açısı ile Stemi 508, diğer Greenough tipi stereo mikroskoplardan çok daha ergonomik bir cihazdır.

Tüm Uygulamalarınızda Kullanım Olanakları

Çeşitli stand ve aksesuarlar arasından istediğinizi seçerek uygulamanız için tam olarak ihtiyacınız olan özelliklere sahip olabilirsiniz. Kompakt standlar, esnek ve dayanıklı hareketli standlar, temel iletilen ışık ve polarizasyon kontrastı gibi birçok özellik mevcuttur. Nesneniz için özel bir aydınlatma gerekebilir veya yalnızca en parlak ışığı kullanarak çalışabilirsiniz. Bu nedenle, istediğinizi kullanabileceğiniz çeşitli fiberoptik ışık kılavuzlarına ve LED aydınlatıcılara sahip olacaksınız.

Cihaza kayar, yatar veya döner bir polarizasyon tablası ekleyerek numunenizi hassas şekilde konumlandırabilirsiniz. Değiştirilebilir kamera adaptörleri sayesinde Stemi 508 tüm ZEISS Axiocam kameralar ve birçok DSLR kamera veya kayıt özellikli kamera ile birleştirilebilir. 1/2" boyutuna varan çipe sahip Axiocam kameralar için 0.5x C montajlı adaptör her zaman ürün ile birlikte teslim edilir.



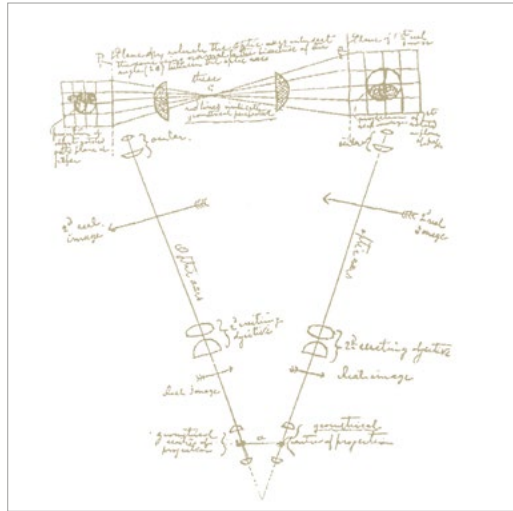
Arkasındaki Teknolojiyi Derinlemesine İnceleyin

- › Kısaca
- › **Avantajlar**
- › Uygulamalar
- › Sistem
- › Teknoloji ve Ayrıntılar
- › Servis

Greenough Stereoskopik Tasarımı

Stereoskopik mikroskobun dayandığı temel fikir çok basittir. 1896'da, küçük biyolojik numuneleri büyütülmüş bir şekilde ancak çıplak gözle olduğu kalitede görmek isteyen biyolog Horatio S. Greenough tarafından formüle edilmiştir. Başka bir deyişle Greenough, numunenin üç boyutlu olarak görülebilmesi ve şeklinin kolayca anlaşılabilmesi için gereken tüm derinlik bilgilerini sunacak bir görüntü elde etmeyi hedeflemiştir. Bunun için, tıpkı insan gözlerinin küçük bir nesneye 250 mm mesafeden bakarken yaptığı gibi, nesneye iki farklı yerden yönelen iki ayrı huzme hattına sahip bir mikroskop tasarlanabileceğini düşünmüştür. Beynimiz bu iki görüntüyü birleştirerek nesnenin, büyük ölçüde derinlik algısı oluşturan, hacimsel bir görüntüsünü oluşturacaktır. Bu fikirden, ZEISS tarafından üretilen ilk fabrika yapımı stereo mikroskop doğdu.

Stemi 508, uzun çalışma mesafelerinden faydalanarak numunelerin kolayca yerleştirilip alınmasını ve geniş görüş alanlarının elde edilmesini sağlayan Greenough tipi bir stereo mikroskoptur. Kompakt, sağlam ve kolay kullanımlı bu cihaz, tipik olarak baskılı devre kartlarının incelenmesi veya biyolojik numunelerin parçalanması gibi rutin mikroskopi uygulamalarındaki ağır iş yükleri için kullanılır.



Horatio S. Greenough (1896) tarafından elle çizilen ve dünyanın endüstriyel olarak üretilen ilk stereo mikroskobunun geliştirilmesindeki ilk adımı oluşturan çizim.



ZEISS Stemi 508, yakınlaştırma özelliği 8:1 oranında olan Greenough tipi güçlü bir optik sisteme sahiptir. Etkili bir stereoskopik görüntü gösterimi için ikiz gövde tüpleri 11° eğimlidir.



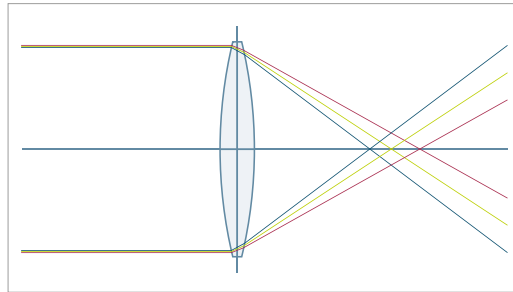
Greenough tipi bir stereo mikroskobun şematik ışın yolu.

Arkasındaki Teknolojiyi Derinlemesine İnceleyin

- › Kısaca
- › **Avantajlar**
- › Uygulamalar
- › Sistem
- › Teknoloji ve Ayrıntılar
- › Servis

Renk saçaklanması olmayan görüntüler için apokromatik optikler

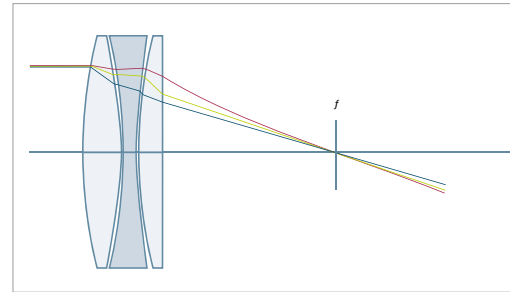
Abbe hesaplamasına dayanan, önceden hesaplanmış optik karakteristik özelliklere sahip mikroskoplar üretmek ZEISS için zaten çok büyük bir adımdı. Ancak Abbe özellikle büyük açıklıklar ile çalışırken, optik camların kalitesinden kaynaklanan "küresel bozulmaların renk farklılıkları" adını verdiği sapmaların olduğunu fark etti. Böyle bir durumda ışığın farklı renkleri, hedeften farklı mesafelere odaklanır. Mikroskopa gözlemlendiğinde ise nesnelerin renkli saçakları varmış gibi görünür! Kromatik bozulmaların, örneğin üfleme düz camdan ve kurşunlu camdan yapılmış akromatik çiftler gibi farklı dağılım özelliklerine sahip camların birleştirilmesi yoluyla azaltılabileceği zaten biliniyordu, ancak kromatik düzeltme derecesini daha da arttırmak



Kromatik aberasyon

için daha fazla sayıda lens ve özel dağıtıcı özelliklere sahip optik camlar gerekliydi. Sadece Otto Schott tarafından yeni optik camların geliştirilmesi sayesinde Carl Zeiss tarafından (Ernst Abbe'nin hesaplamasına dayanan) apokromatik objektifler üretilerek satışa sunulabildi.

Apokromatik objektifler, üç dalga boyunu aynı düzlemde odaklayarak görsel spektrumun üç rengi (kırmızı, yeşil ve mavi) için lens sapmalarını düzeltir. Bu nedenle apokromatik objektifler daha keskin ve daha parlak görüntüler üretir. Bu özellikleri sayesinde bu objektifler, görüntü kalitesinin önemli olduğu değerlendirme ve belgelendirme çalışmalarının yürütülmesinde büyük avantaj sağlar.



Apokromatik düzeltmeli lensler

1886

Ernst Abbe'nin hesaplamalarına dayanarak üç dalga boyu için renk düzeltmesi yapılan ilk apokromatik mikroskop objektifi. Bu başarının temeli kısmen, Abbe ve Schott'un optik camları iyileştirmeye yönelik çabalarıyla atılmıştır.

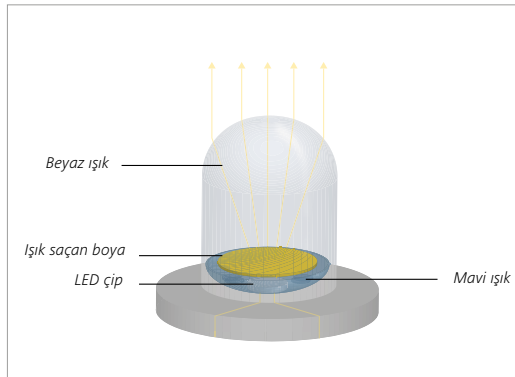


Arkasındaki Teknolojiyi Derinlemesine İnceleyin

- › Kısaca
- › **Avantajlar**
- › Uygulamalar
- › Sistem
- › Teknoloji ve Ayrıntılar
- › Servis

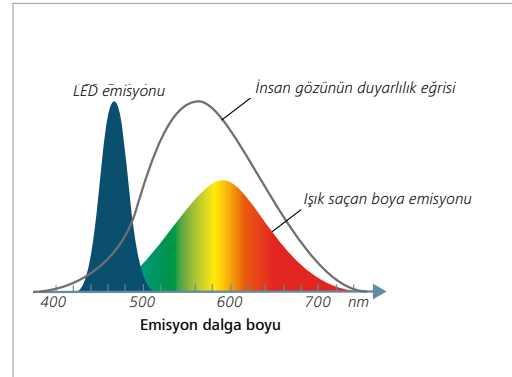
Mikroskopik Aydınlatmada Halojen Işığın Yerine Beyaz LED'ler

LED'ler (ışık yayan diyotlar), ileri bir elektrik akımı uygulandığında görünür ışık yayan yarı iletken diyotlardır. Işık, neredeyse tek renklidir ve bu renk yarı iletken malzeme tarafından belirlenir. Beyaz ışık üretmek için mavi LED çipleri, mavi ışığın bir kısmını daha uzun dalga boylarına dönüştüren farklı fosforlar ile birleştirilir. Ortaya çıkan LED'ler geniş ve sürekli bir emisyon spektrumu gösterir. Stereo mikroskopide standart aydınlatma olarak halojen lambaların yerini, sahip oldukları mükemmel özellikler nedeniyle artık beyaz LED'ler almıştır. Beyaz LED'ler kompakt ve gürültüsüz olmaları, bakım gerektirmemeleri ve titreşim üretmemeleri nedeniyle mikroskop standlarına mükemmel şekilde entegre edilebilir. Beyaz LED ışığı, herhangi bir kızılotesi veya morötesi bölüm içermediğinden

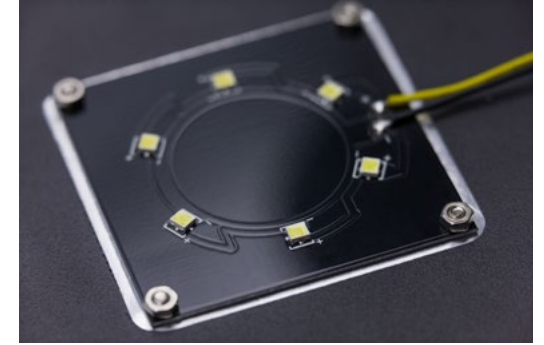


Beyaz LED'lerin tipik tasarımı: Mavi LED çipi, mavi ışığı kısmen daha uzun dalga boylarına dönüştüren sarı fosforlarla kaplıdır.

neseleriniz için nazik bir şekilde kontrast oluşturur. LED'ler çok nadiren arızalandığından, kullanım ömürleri "lümen koruma" ile tanımlanır. Bu, ışığın ilk çıktığı andan %70'e düşmesine kadar olan çalışma süresidir. ZEISS'da biz bunu 12 yıla karşılık gelen 25.000 saat olarak tanımlıyoruz (haftada 5 gün, günde 8 saat). Modern beyaz LED'ler yüksek bir parlaklığa ve gün ışığı kalitesine sahiptir (CCT 5000 - 6000 K), enerji tasarrufu sağlarlar (ışığa verimleri floresan tüplerle aynıdır) ve çok kısa sürede açılabilirleriyle göz doldururlar. En yoğun fiber optik soğuk ışık kaynaklarında bile, 150 W ve 250 W halojen reflektör ampullerini yerini güçlü yüksek, yenilikçi LED paketleri almıştır. Tıpkı ZEISS CL 6000 LED ve CL 9000 LED soğuk ışık kaynaklarımızda olduğu gibi.



Fosfor bazlı beyaz LED'in spektral dağılımı: Mavi LED ışık, geniş bant fosfor spektrumu ile birleşir.



K EDU standındaki düz iletilen ışık ünitesi, altı adet Yüksek Parlaklık özellikli beyaz LED ile çalışır. LED'ler doğrudan baskılı bir devre kartına monte edilir. Siyah rengi, iletilen ışığın karanlık kontrastı için ihtiyaç duyulan koyu arka planı sağlar.

Olanaklarınızı Genişletin

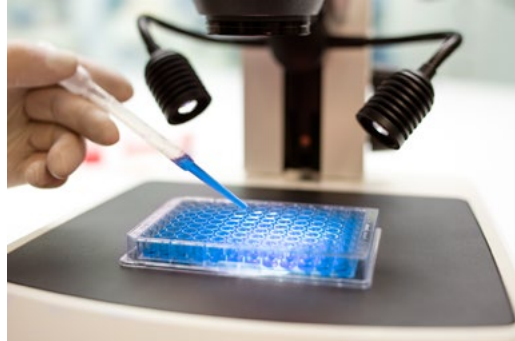
- › Kısaca
- › **Avantajlar**
- › Uygulamalar
- › Sistem
- › Teknoloji ve Ayrıntılar
- › Servis

M Stand – Geniş Numune Alanı. Geniş Odaklanma Aralığı. LED Aydınlatma Ekleme.



Stemi 508, laboratuvar çalışmalarındaki ve endüstriyel arıza analizlerindeki en zorlu görevler için bile son derece uygun olan yüksek kaliteli bir stereo mikroskoptur. Sofistike bir mikroskobun en az kendisi kadar iyi bir standı ihtiyacı vardır: M Stand, geniş numune alanı ve geniş bir odaklama sütunu sağlar. Diğer yandan M Stand, küçük laboratuvar odalarında kullanılacak kadar kompakttır ve dahası entegre LED elektronikleri sayesinde harici ışık kaynaklarına gerek bırakmaz. M Stand LED'i, en fazla iki adet yansımış ışık LED aydınlatıcısını ve iletilen ışığı paralel şekilde kontrol eder. Numunelerinizde en iyi kontrastı elde etmek için aydınlatmaları karıştırın ve ayarlarınızı tek bir tuşla basarak saklayın. Ayrıca M Stand LED bellek bölümünü kullanarak ışık senaryolarınız arasında hızlıca geçiş yapın.

Stemi 508'i uygulamalarınızdaki ihtiyaçlara göre optimize etmek için bir dizi değiştirilebilir LED aydınlatıcı arasından seçim yapabilirsiniz. Bunların hepsi uzun ömürlü, bakım gerektirmeyen ve gün ışığı kalitesinde olan yoğun beyaz LED'ler kullanır.



M Stand donanımlı ZEISS Stemi 508 geniş bir numune alanı sağlar. Büyük numuneler veya birkaç Petri kabı ile paralel olarak kolayca çalışın. Büyük endüstriyel çalışma parçalarında bile zorlanmazsınız.



M Stand LED'inin bellek bölümü, müşteriye özel en fazla üç aydınlatma özelliğinin saklanması ve hızlı bir şekilde geri çağırılması sağlar. Saklamak için "M" tuşuna uzun süre, özel ışık senaryonunuzu çağırmak için ise kısa süre basın.



Stand M LED'i iletilen ışıkla kolayca donatılabilir: Ayna tabanlı M LED transillüminasyon ünitesi veya yükseklik eklemeyen stand tabanına entegre edilen düz parlak alan-karanlık alan transillüminatörü arasından seçim yapın.

Olanaklarınızı Genişletin

- › Kısaca
- › **Avantajlar**
- › Uygulamalar
- › Sistem
- › Teknoloji ve Ayrıntılar
- › Servis

K Stand – Kompakt. Kullanımı Kolay. Hepsi Bir Arada Tasarım.



Laboratuvarınızdaki veya kalite departmanınızdaki çalışma alanı sınırlı mı? Genellikle sistemlerinizi bir kenara kaldırıp sonra tekrar mı kuruyorsunuz? Yoksa genellikle eğitim almamış kullanıcılarla veya birden fazla kullanıcıyla mı çalışıyorsunuz? Bunların hepsiyle başa çıkmanız için K Standı tasarladık. Entegre LED aydınlatmalı az yer kaplayan K Stand, Stemi 508 cihazınızı gerektiğinde kolayca paketlenip yeniden kurulabilen, kullanımı kolay ve hepsi bir arada özellikli kompakt bir cihaza dönüştürür. Entegre LED aydınlatmanın sizin uygulama aralığınıza göre optimize edildiğinden emin olmak için farklı stand versiyonlarından birini seçin.



K Stand EDU, düz iletilen ışık ünitesi ve kolay taşınmasını sağlayan taşıma sapı ile sınıf ortamları için mükemmel bir kompakt tercihtir. Tek bir spot aydınlatıcı K LED ekleyerek opak numunenizi güçlü 3D kontrastta inceleyin.



K Stand LAB'nin yatırılabilen aynalı kompakt transillüminasyon tabanı, parlak alan, tek taraflı karanlık alan ve oblik ışık özelliklerine sahiptir. Yansıyan ışık diseksiyonları için çift spot aydınlatıcı K LED'i ekleyin.



K Stand MAT, yansıyan ışık LED kontrolleri ve ESD özellikleri (antistatik kaplama) ile donatılmıştır ve bu sayede Stemi 508 cihazınızı elektronik endüstrisindeki PCB denetimleri ve küçük parça montajları için en uygun cihaz haline getirir. Aydınlatma olarak bölümlü halka ışık K LED kullanın ve numunenizin hassas şekilde konumlandırılması gerekiyorsa kayar veya yatar bir tabla ekleyin.

Olanaklarınızı Genişletin

- › Kısaca
- › **Avantajlar**
- › Uygulamalar
- › Sistem
- › Teknoloji ve Ayrıntılar
- › Servis

K/M LED Aydınlatıcılar - Parlak. Uzun Ömürlü. Tercihinize Göre Değiştirilebilir.



▶ Videoyu izlemek için buraya tıklayın

LED spot aydınlatıcı – Güçlü bir 3D gösterim için spotun açısını ve yüksekliğini değiştirerek ve spotu yaklaştırarak farklı gölgeler oluşturun. En alçak konumdayken yandan aydınlatma yaparak yassı yüzeylerdeki ince dokuların görünürlüğünü artırır.



Çift Spot K LED – Yansıtılan ışıkta numune hazırlama işlemlerinde, kendi kendine havada duran gooseneckler ile çift spot aydınlatma mükemmel sonuç verir. İyi bir 3D gösterime olanak veren yarı gölgeli efektler oluşturur. Dilimleme sırasında, çalışan kişinin eli spotlardan birini kapatsa bile numune aydınlatılmaya devam eder.



▶ Videoyu izlemek için buraya tıklayın

Bölümlü halka ışık – Bölümlü halka ışıkta dört bölme mevcuttur: tam daire, yarım ve çeyrek daire ve karşılıklı 2 çeyrek daire. Tek bir tuşa basarak ışığın yönünü 90 derecelik kademelerle manuel olarak döndürün ve çizikleri, kusurları veya kalıntıları hızlı bir şekilde inceleyin. Otomatik döndürme modunu kullanarak, sürekli hareket eden gölgeler sayesinde nesne yüzeyinde uzamsal bir etki elde edebilirsiniz.



M LED transilüminasyon ünitesi - Eğilebilir ve kaydırılabilir aynada aydınlık alan, tek taraflı karanlık alan ve oblik ışık özellikleri mevcuttur. Aynanın düz tarafına ve buzlu tarafına döndürün ve ardından keskin ve dağınık aydınlık alan kontrastı arasında seçim yapın. Polarize kontrastı seçeneği olarak ekleyin.



▶ Videoyu izlemek için buraya tıklayın

Düz transilüminatör aydınlık alanı / karanlık alan - Aydınlık ve karanlık alanda renkli şeffaf numunelere kontrast elde etmek için düz iletilen ışık modülünü kullanın. Örneğin aydınlık alan kristallerini veya camdaki ya da plastikteki gerilmeleri gözlemlemek için polarizör ve analizör ekipmanı ekleyin.



K Kontrolör LED – Örneğin Stemi 508 hareketli standlar ile kullanılırken bölümlü halka ışığın bağımsız şekilde kullanılmasını sağlar.

Olanaklarınızı Genişletin

- › Kısaca
- › **Avantajlar**
- › Uygulamalar
- › Sistem
- › Teknoloji ve Ayrıntılar
- › Servis

Hareketli Standlar - Sağlam. Esnek. Geniş Çalışma Aralıklı.



Stereo mikroskopide çok çeşitli 3D şekilli nesne tipleri mevcuttur ve aynı numune üzerinde çalışan farklı müşteriler farklı nesne ayrıntılarını isteyebileceğinden uygulamalar da bir o kadar çeşitlidir: Nesneleriniz herhangi bir masaüstü standın kapladığı alandan çok daha büyük olabilir. Ya da küçük numuneler üzerinde çok kapsamlı araştırmalar yapmak zorunda olabilirsiniz. Veya.... Stemi 508 mikroskobunuzu birkaç iş arkadaşınızla paylaşıyor ve mikroskobunuzu çalışma alanları arasında taşımak zorunda kalıyor olabilirsiniz. Örneğin, bir veteriner cerrah, adli tıp uzmanı, restoratör, arkeolog veya diş teknisyeni olabilirsiniz. Uygulamalarınız için büyük bir hareketli stand gerekli olacaktır! Uzatma kollu büyük standlar, Stemi 508'inizi geniş bir çalışma aralığında herhangi bir noktaya taşımanızı kolaylaştırır. Her zaman küçük nesne ayrıntılarını pürüzsüz bir stereo görüntüde gözlemlemenizi sağlayacak kadar stabil kalır. Tek bir uzatma kollu ekonomik hareketli B stand, sağlam ve taşınması kolay "çift kollu" hareketli SDA stand veya S geniş zemin standı arasından istediğinizi seçin! Yüksekliği dengelenmiş ve en esnek özellikli olan yay dengelemeli devirme kolu, büyük bir numune hacmindeki her noktaya uyum sağlar! Ayrıca geniş ve serbest bir çalışma mesafesine ihtiyacınız olacağından 0,3x, 0,4x veya ön optikler ya da değişken ön lensler eklemenizi de tavsiye ederiz.



S mobil zemin standı, Stemi 508 için mevcut olan diğer tüm standartlardan daha büyük bir numune alanı sağlar. Otomobil motorları, büyük hayvanlar, yaşayan bitkiler, heykeller veya duvar resimleri gibi uzun, ağır ya da çıkarılmayan numunelerin gözlemlenmesi için kullanılır.



Çift kollu, hareketli SDA standının bilyalı yataklı yatay kolu, geniş bir hareket alanı ve çok kolay hareket imkanı sağlar. Numunenizi değişken ön merceklerle odaklama (odaklama sürücüsünü kullanmak yerine) ...



▶ [Videoyu izlemek için buraya tıklayın](#)

... gerçek gözlem yüksekliğini sabit tutacaktır! Daha iyi ergonomik özelliklerden yararlanın: Maksimum 143 mm yükseklik farkına sahip numunelerde, Stemi 508'inizin gözlem yüksekliğini değiştirmeden odaklama yapılabilir!

Olanaklarınızı Geniřletin

- › Kısaca
- › **Avantajlar**
- › Uygulamalar
- › Sistem
- › Teknoloji ve Ayrıntılar
- › Servis

Fiberoptik Aydınlatıcılar - En Parlak Iřık. Özel Kontrastlar. Yüksek Optimizasyon.



Koyu renkli numunelerin ince detaylarını ayırt etmeniz veya büyük düz nesnelerin yüzey yapılarını eşit şekilde aydınlatmanız gerekebilir. Derin deliklerin içine bakmak veya parlak numunenizi görüntülerken can sıkıcı sıcak noktalardan kurtulmak isteyebilirsiniz! Uygulamanız daha yüksek parlaklık veya daha iyi kontrast gerektiriyorsa fiberoptik aydınlatmayı tercih edin! Güçlü harici ışık kaynaklarını kompakt yapıllı özel fiberoptik aydınlatıcılarla birlikte kullanarak en zorlu aydınlatma işlerinin bile altından kalkabilirsiniz.

CL6000 LED fiberoptik soğuk ışık kaynağı, gün ışığı kalitesinde yoğun beyaz ışık sağlar. Yüksek güçlü LED motoru, 150W halojen soğuk ışık kaynağı ile aynı parlaklığa ulaşır ve herhangi bir kızılötesi bölüm içermediğinden numuneler üzerinde hassas işlemler yapmaya olanak sağlar.

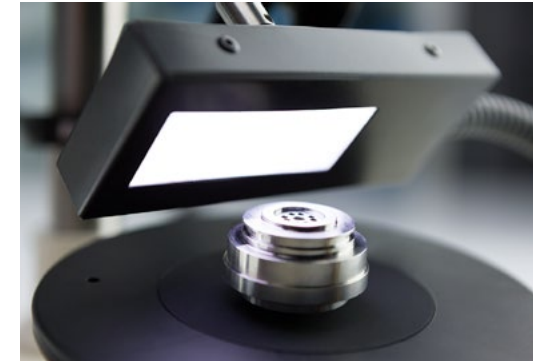
Çok çeşitli fiberoptik ışık kılavuzlarından yararlanın: Aydınlık veya karanlık alanda gölgesiz aydınlatma için halka aydınlatıcılar, kasıtlı gölge efektleri oluşturmak için yüksek parlaklıkta spotlar, yandan aydınlatma için S çizgisel ışık ve yansımaları yumuşatmak için dom ışığını ve yüz ışığını yayma. Parlarmayı ortadan kaldırmak için polarizasyon ekipmanı ekleyin.



Delikleri, çıkıntıları ve derinleşmeleri S dikey aydınlatıcı ile inceleyin. Aydınlatıcının 45 derecelik aynası ayarlanarak vinyet oluşumu önlenebilir.



Çizgisel ışık S, homojen bir yandan aydınlatma örtüsü sağlar. Bu özelliği, büyük düz numunelerin yüzey yapılarında güçlü gölgelerle kontrast elde etmek için kullanın.



S dağınık yüz ışığı, güçlü yansımaları önleyen yumuşak bir ışık sağlar. Parlak yüzeyleri incelenmesi ve görüntülenmesi için idealdir.

Olanaklarınızı Geniřletin

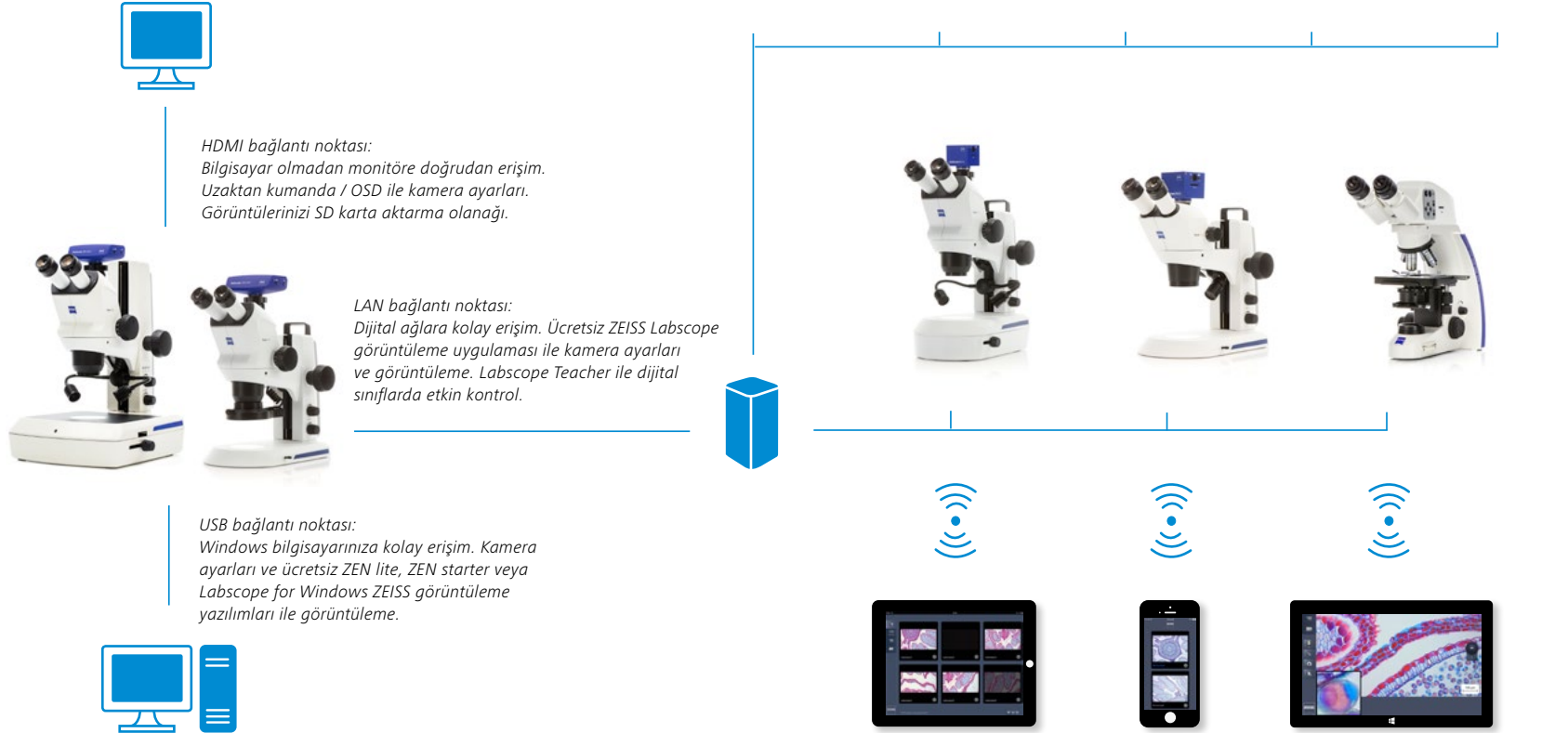
- › Kısaca
- › **Avantajlar**
- › Uygulamalar
- › Sistem
- › Teknoloji ve Ayrıntılar
- › Servis

Aldığınız sonuçları belgeleyin ve arřivleyin.

Görüntüleri dijital ađınızda paylaşın. Sunduđu birçok olanaktan yararlanın.

Windows 10

Download on the
App Store



Stemi 508 cihazı Axiocam ERC 5s veya Axiocam 208 renkle birlikte kullanın ve canlı pencere görüntüleme ve görüntü alma için çeřitli ararimlerin avantajlarından faydalanın.

Birkaç Stemi 508 cihazı ve diđer ZEISS ađ uyumlu mikroskopları birbirine bađlayın ve laboratuvarınızı Wi-Fi özellikli bir ađa dönüřtürün. iPad, iPhone veya Windows bilgisayarlarındaki tüm bađlı mikroskopların canlı görüntülerini eşzamanlı olarak izleyin. Labscope görüntüleme yazılımı ile görüntü yakalayabilir, videolar kaydedebilir, mikroskobik örneklerinizi her zamankinden daha kolay ölçebilirsiniz ve son olarak tüm sonuçları yerel sunucunuzda arřivleyebilirsiniz.

Tam Olarak Uygulamalarınıza Göre Uyarlanmıştır

- › Kısaca
- › Avantajlar
- › **Uygulamalar**
- › Sistem
- › Teknoloji ve Ayrıntılar
- › Servis

Tipik uygulamalar, tipik örnekler	İşlem	ZEISS Stemi 508 mikroskobun sunduğu özellikler
Şu alanlarda ileri düzey laboratuvar çalışmaları gerçekleştirin: Gelişim Biyolojisi	Yengeç örümcekleri, tavuk, fare veya zebra balığı gibi model organizmaların gelişimini ve büyümesini gözlemleyin. Yumurtaları, larvaları veya embriyoları değerlendirin, sınıflandırın, seçin veya parçalarına ayırın ve enjeksiyon için mikromanipülatörler kullanın. Sonuçlarınızı belgeleyin ve numunelerinizi ışık veya konfokal mikroskoplar ile floresan görüntüleme için hazırlayın.	<ul style="list-style-type: none">■ 8:1 zoom özellikli Stemi 508, renk saçaklanmaları veya bozulmaları olmayan yüksek kontrastlı bir stereoskopik görüntü sağlar. Göz yorgunluğu yapmadan rahat stereoskopik görüntülemeye olanak verir. 35° görüntüleme açısı ergonomik bir duruşla oturmayı sağlar.■ Çalışma alanı gereksinimlerini azaltmak için, iletilen ışık ünitesi ayna tabanlı olan kompakt K Stand LAB kullanın. Net veya homojen aydınlık alan, karanlık alan ve oblik ışık sağlar. Oblik ışık, <i>C Elegans</i> gibi boyanmamış numunelerde kontrast elde etmek için gerekir. Numuneleri yansıyan ışıkta hazırlamak için, çift spotlu gooseneck entegre edin.■ Daha uzun süreli diseksiyonlarda opsiyonel el desteği her iki elinizi de destekler.■ Paralel olarak birkaç petri kabı ile çalışırken, M Stand LED ve M transillüminasyon ünitesini kullanarak geniş bir numune alanına ve mükemmel eğik kontrast avantajına sahip olursunuz.■ Koyu numunelerin incelenmesi için soğuk ışık kaynağı CL 6000 LED, gün ışığı kalitesinde yoğun bir ışık sağlar.■ ZEISS AxioCam mikroskop kamerasına sahip Stemi 508 doc modelini kullanarak, yüksek çözünürlükte görüntülerle belgelendirme yapabilirsiniz. İletimi optimize etmek için, sağ göz yolu ile kamera arasında %100 ışık geçişi gerçekleştirilir. Örneğin diseksiyon öğretirken bir monitör üzerinde okülerler ile paralel görünüm elde etmek için, kalıcı şekilde 50/50 ayrımlı olan Stemi 508 trino modelini kullanın.
Botanik	Bitki organlarındaki değişiklikleri, parazitik veya fizyolojik bitki hastalıklarını veya kök gelişimini gözlemleyin.	
Entomoloji	Örneğin biyotopları haritalamak için böcekleri, bazen yerinde, gözlemleyin, belgeleyin ve tanımlayın.	
Deniz biyolojisi	Balıkların yaşam koşullarını veya çoğalmalarını gözlemleyin.	
Parazitoloji	Parazitlerin yayılmasını tespit edin ve tanımlayın.	
Jeoloji, Paleontoloji	Kayaların yaşını tespit etmek için fosil foraminifera gruplarını toplayın ve araştırın.	

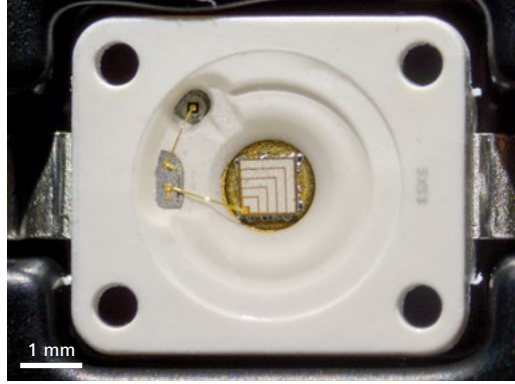
Tam Olarak Uygulamalarınıza Göre Uyarlanmıştır

- › Kısaca
- › Avantajlar
- › **Uygulamalar**
- › Sistem
- › Teknoloji ve Ayrıntılar
- › Servis

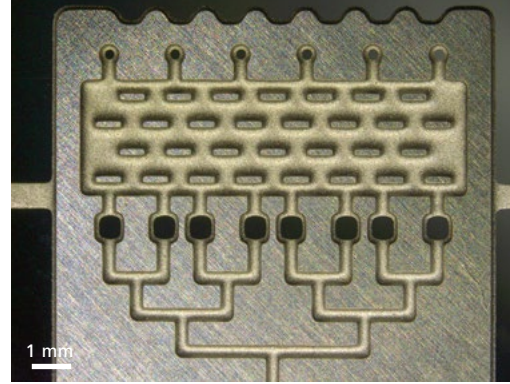
Tipik uygulamalar, tipik örnekler	İşlem	ZEISS Stemi 508 mikroskobun sunduğu özellikler
PCB Denetimi	PCB'leri kalite laboratuvarında kontrol edin. Uygunsuz temas kalitesinin, metal veya işleme kalıntılarının ve hatalı lehim bağlantılarının olup olmadığını ve kazımayı veya kablolamayı inceleyin. Aldığınız sonuçları belgeleyin.	<ul style="list-style-type: none">■ Bölümlü halka ışığı sahip olan kompakt K Stand MAT, sınırlı alanlar için doğru çözümdür. Axiocam 105 kullanarak sonuçlarınızı 5 megapiksel çözünürlük ile belgeleyin.■ Stemi 508'deki 10 yakınlaştırma durağını kullanarak büyütmenizi kolayca yeniden oluşturun.■ Parlak metal parçaları güçlü yansımalar olmadan incelemek ve belgelemek için S fiberoptik difüzör, S dağınık yüz ışığı veya floresan tüp halka ışık kullanarak dağınık ışık oluşturun. Numuneleri belirli bir şekilde yatırmak için topuzlu yuvalı bir tabla kullanın.
Hata Arama ve Hata Analizi	Hatalı devrelerin nedenlerini araştırın ve arıza analizinizi bildirin.	
Elmas Endüstrisi	Elmasların kalitesini görsel inceleme ile değerlendirin, inklüzyonları ve pürüzleri bulun.	<ul style="list-style-type: none">■ Stemi 508'in mükemmel renk düzeltme özelliğinin, geniş zoom aralığının, yüksek çözünürlüğün ve etkileyici görüntü kontrastının keyfini çıkarın.
Tıbbi Cihazlar	İşitme cihazlarında veya kalp nabız stimülatörlerinde olanlar gibi yüksek hassasiyetli küçük bileşenleri birleştirin.	
Sensör Üretimi	Optik sensörleri ve optik fiberleri merkezleyin ve hizalayın.	
Saatler	Saatlerdeki dakika çarkları, yaylar, musluklar, köprüler, pinyonlar, zil ve cırcırlı tekerlek vidaları, kadrın, zemberek, cıvata ve omuzlu vidalar gibi küçük parça bileşenlerini birleştirin.	<ul style="list-style-type: none">■ Genel bakışta saatin tamamını 8 kat büyütüp yakınlaştırarak tüm detayları görün.■ Stemi 508 ve kapsamlı kullanım olanağı sunan hassas mekanik özellikler sayesinde uzun bir gün boyunca rahat bir görüntüleme yapmanın keyfini çıkarın.
Baskı ve Gravür	Kağıtların veya gravürlerin yüzey kalitesini yan aydınlatma altında değerlendirin.	<ul style="list-style-type: none">■ Stemi 508, güçlü gölge efektlerine sahip yoğun bir yandan aydınlatma ışığı için S fiberoptik çizgisel ışık özelliği sunar. Cilalı yüzeylerdeki çizikleri görmek için fiberoptik karanlık alan halka ışığı kullanın. Numuneleri rahatça görüntülemek için S kayar tabla veya mekanik xy tablalı 300 stand tabanı kullanın.
Madeni Para ve Madalya Üretimi	Gümüş sikkelerin kalitesini tespit etmek için çizik olup olmadığını kontrol edin.	
Adli Tıp	Mühimmat parçalarını, takım işaretlerini, belgeleri, elyafları, kaplamaları, camları, kumaşları veya saçları analiz edin.	<ul style="list-style-type: none">■ Stemi 508'in değiştirilebilir ön optikler ile gerçekleştirdiği aporokromatik renk düzeltmesi, fiber analiz için vazgeçilmezdir.■ CL 6000 LED'in son derece parlak LED ışığı ve geniş kapsamlı fiber optik ışık kılavuzu yelpazesi sayesinde optimum kontrast elde edin.
Sanat Eserleri Restorasyonu	Tabloları, heykelleri ve diğer sanat eserlerini katman katman inceleyerek ve malzemelerini tespit ederek analiz edin, restore edin ve muhafazaya alın.	<ul style="list-style-type: none">■ Gölgesiz fiberoptik halka ışık ile birlikte S esnek zemin standı veya sabit bilya rulmanlı SDA standı kullanın. Stemi 508'in mükemmel görüntü kontrastından ve geniş görüş alanından yararlanın.

ZEISS Stemi 508 ile çalışmalardan örnekler

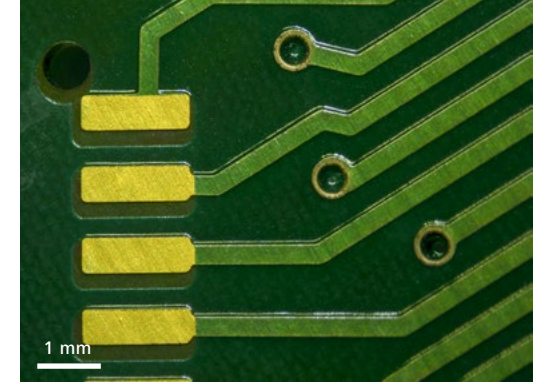
- › Kısaca
- › Avantajlar
- › **Uygulamalar**
- › Sistem
- › Teknoloji ve Ayrıntılar
- › Servis



Yüksek parlaklıklı LED, çip, tel bağları ve paketleme
Spot K LED, oblik yansıtılan ışık, 1,25 kat yakınlaştırma



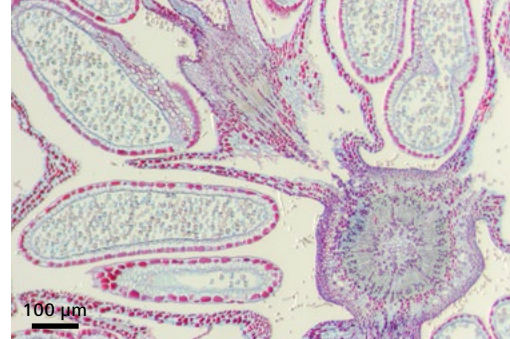
Mikroakışkan cihaz
Bölümlü halka ışık LED, yarım daire modu, 0,8 kat yakınlaştırma



Baskılı devre kartı
Bölümlü halka ışık LED, çeyrek daire modu, 1,25 kat yakınlaştırma



Norveç akçağağaç üzerinde külleme (sawadaea), cleistothecia
Spot K LED, yansiyın ışık karanlık alan, 2,0 kat yakınlaştırma



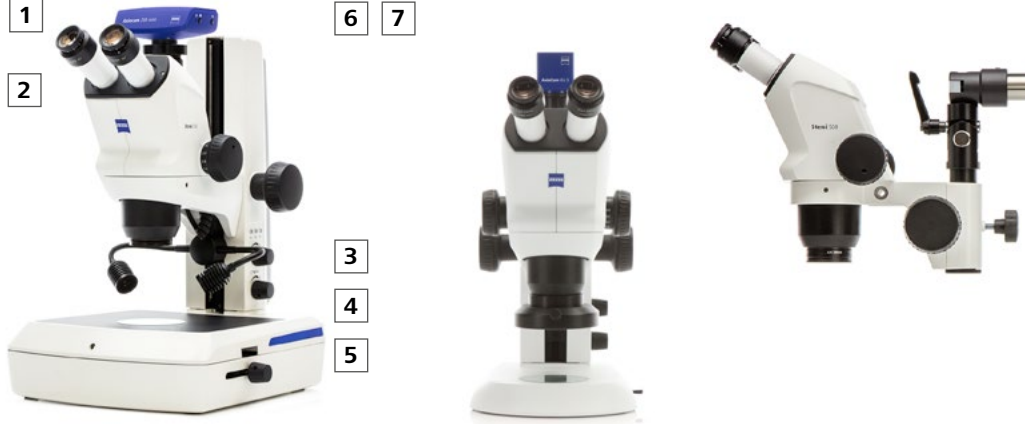
Fındık (corylus)
Transillüminatör M LED, aydınlık alan, 5,0 kat yakınlaştırma



Kraliyet eğrelti otu, sori ve sporangia
Spot K LED, oblik ışık, 0,63 kat yakınlaştırma, ön optik
5 Apo 0.63x

Bileşen Seçiminde Esneklik

- › Kısaca
- › Avantajlar
- › Uygulamalar
- › **Sistem**
- › Teknoloji ve Ayrıntılar
- › Servis



1 Mikroskoplar

- Stemi 508 (binoküler)
 - Stemi 508 doc (fototüp %0/100, sağ yol)
 - Stemi 508 trino (fototüp %50/50, sağ yol)
- 10x/23 Br. foc okülerler de dahil olmak üzere tüm yakınlaştırma gövdeleri ve C montajlı kameralar için 0,5x kamera adaptörlü tüm fototüpler (60N arabirimi aracılığıyla değiştirilebilir.)

2 Değiştirilebilir optik üniteler

- Okülerler: PL 10x/23 Br. foc (dahil), PL 16x/16 Br. foc, W 25x/10 foc
- Ön optikler: 0,3x, 0,4x, Apo 0,63x, Apo 1,5x, Apo 2,0x, değişken ön optik 0,3x – 0,5x
- Aksesuarlar: Oküler retikülleri, C montaj için 60N adaptör, SLR ve video kameralar

3 Aydınlatma

- K/M standlar için LED aydınlatıcılar: Spot, çift spot gooseneck, bölümlü halka ışık
- M Stand LED için düz veya ayna tabanlı transillüminasyon üniteleri
- K halka ışığın bağımsız kullanımı için K Kontrolör
- Spot, konik halka, çizgi, dikey, dağınık tepe ve bölgesel aydınlatmalar ile fiberoptik soğuk ışık kaynakları
- Yüksek parlaklıkta LED spotlar ve bölümlenme fonksiyonlu LED halka lambalar
- Yansıyan ve iletilen ışık için polarizasyon ekipmanı

Aydınlatma teknikleri

- Yansıtılan ve iletilen ışık: Aydınlık alan, karanlık alan, polarizasyon, oblik ışık

4 Standlar

- Büyük M masaüstü standlar ve 450 mm sütunlu N stand
- Kompakt K standlar
- EDU/MAT/LAB K Stand LED versiyonları ve LED aydınlatıcılar için kumanda ve elektronik sistemli M Stand LED
- C/F sürücülü sağlam 300 stand sistemi
- Hareketli B Stand ve çift kollu SDA
- S zemin standı ve yatar kollu U stand

5 Aksesuarlar

- Mekanik, kayar, bilyalı/yuvalı ve döner tablalar, K LAB için ergonomik el dayanağı

6 Yazılım

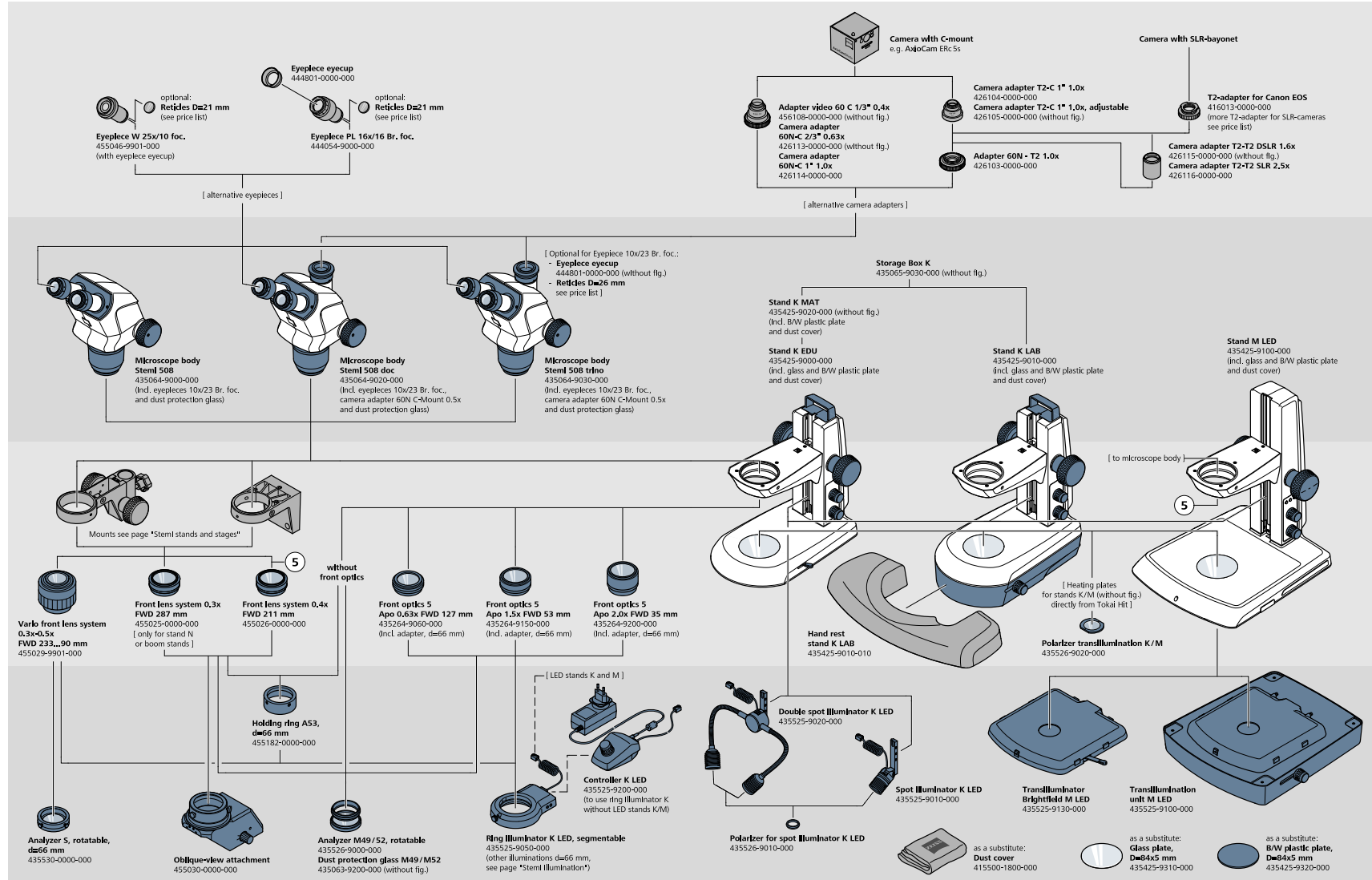
- ZEN lite ve ZEN core görüntü işleme yazılımı
- iPad veya iPhone cihazlar için Labscope görüntüleme uygulaması
- Windows için Labscope; Labscope Teacher

7 Önerilen kameralar

- Axiocam ERc 5s
- Axiocam 105 Color
- Axiocam 208 Color

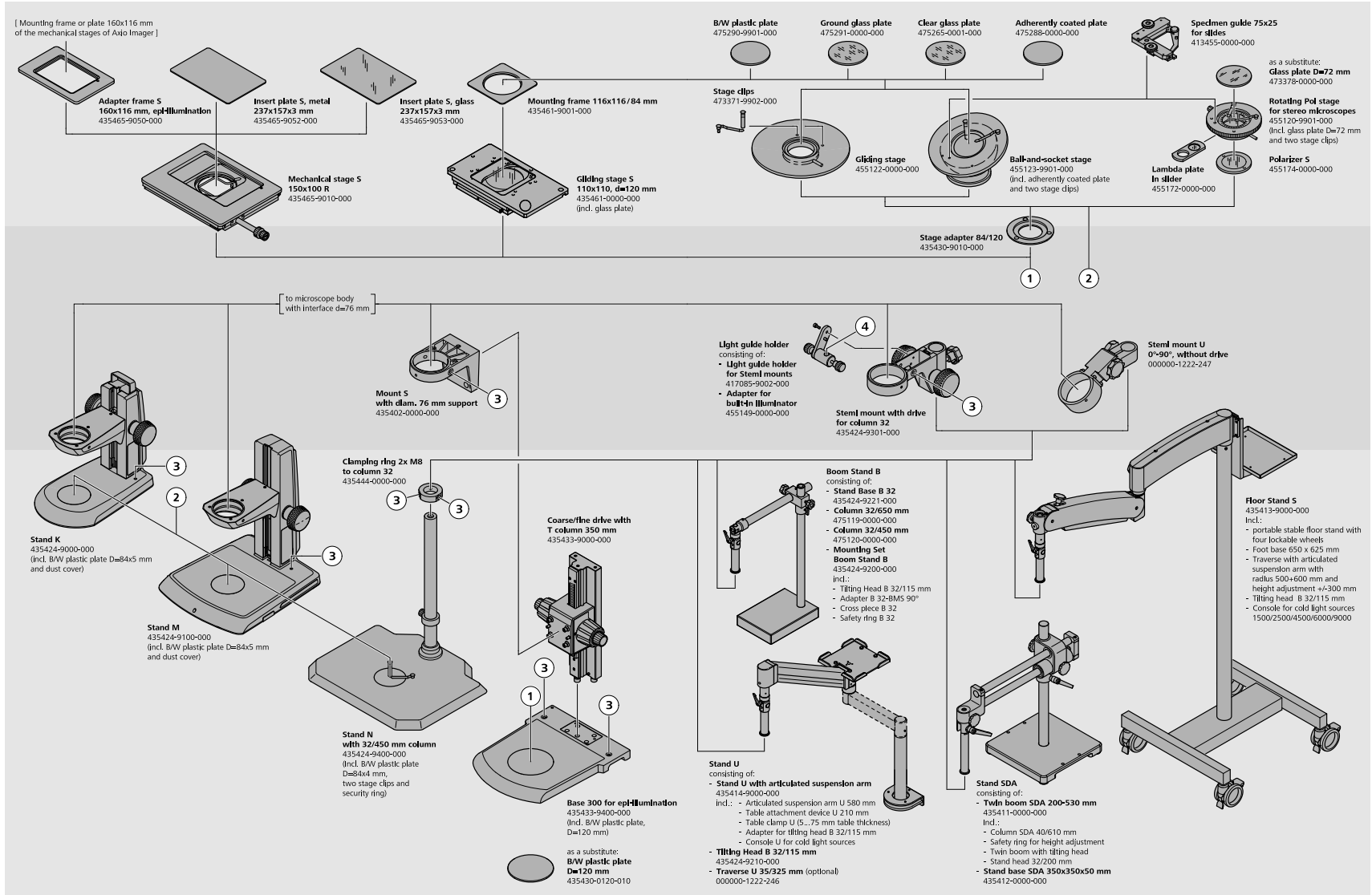
Sisteme Genel Bakış

- › Kısaca
- › Avantajlar
- › Uygulamalar
- › **Sistem**
- › Teknoloji ve Ayrıntılar
- › Servis



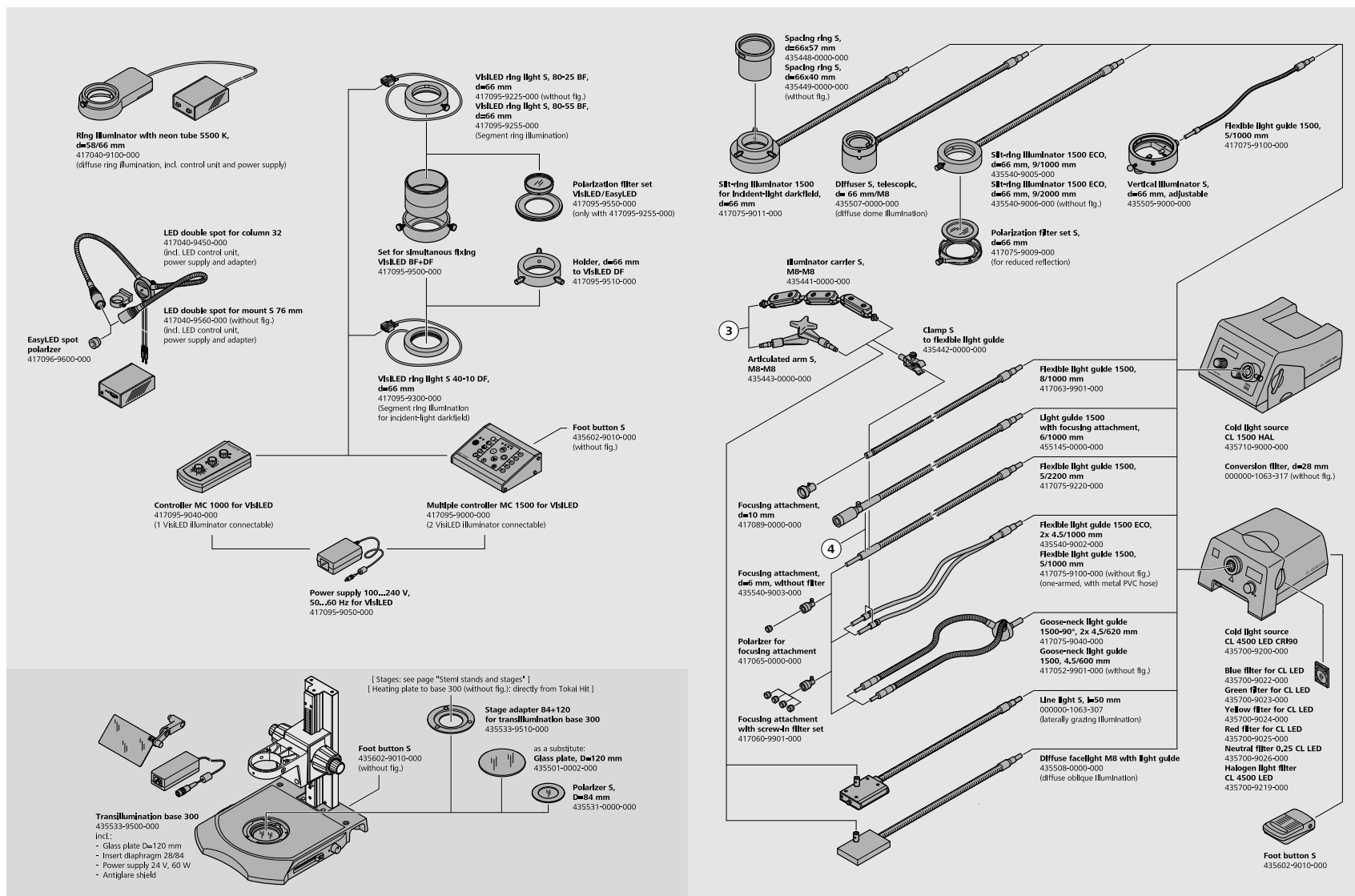
Sisteme Genel Bakış

- › Kısaca
- › Avantajlar
- › Uygulamalar
- › **Sistem**
- › Teknoloji ve Ayrıntılar
- › Servis



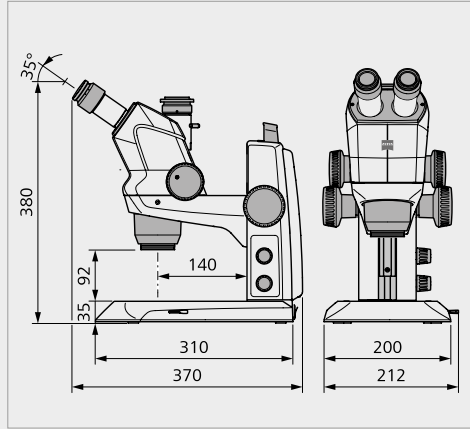
Sisteme Genel Bakış

- › Kısaca
- › Avantajlar
- › Uygulamalar
- › Sistem
- › Teknoloji ve Ayrıntılar
- › Servis

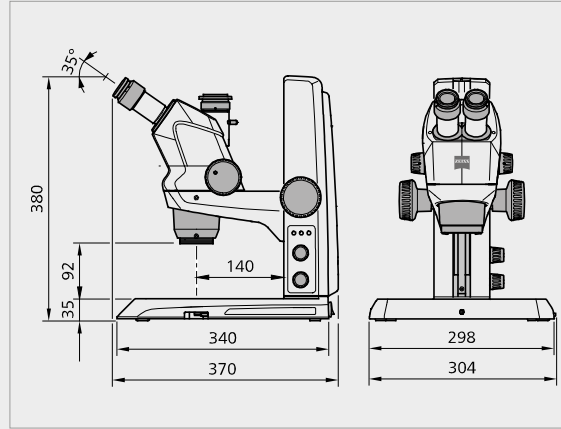


Teknik Özellikler

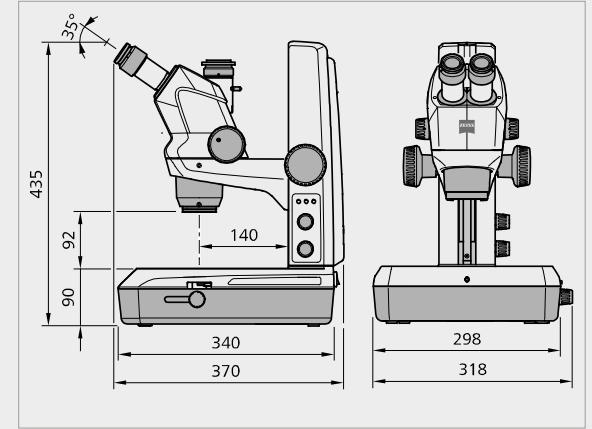
- › Kısaca
- › Avantajlar
- › Uygulamalar
- › Sistem
- › **Teknoloji ve Ayrıntılar**
- › Servis



ZEISS Stemi 508 doc, K Stand EDU



ZEISS Stemi 508 doc, M Stand LED, aydınlık alan/karanlık alan için düz transillüminatör



ZEISS Stemi 508, M Stand LED, ayna tabanlı M transillüminasyon ünitesi

ZEISS Stemi 508		PL 10x/23 Br Foc				PL 16x/16 Br Foc				W 25x/10 Foc			
Ön optik	FWD	Toplam büyütme		Nesne alanı [mm]		Toplam büyütme		Nesne alanı [mm]		Toplam büyütme		Nesne alanı [mm]	
		Min. yakınlaştırma	Maks. yakınlaştırma	Min.	Maks.	Min. yakınlaştırma	Maks. yakınlaştırma	Min. yakınlaştırma	Maks. yakınlaştırma	Min. yakınlaştırma	Maks. yakınlaştırma		
0,3	287	1,9	15,0	122,7	15,3	3,0	24,0	85,3	10,7	4,7	37,5	53,3	6,7
0,4	211	2,5	20,0	92,0	11,5	4,0	32,0	64,0	8,0	6,3	50,0	40,0	5,0
0,3 – 0,5	233 – 90	1,9	25,0	122,7	9,2	3,0	40,0	85,3	6,4	4,7	62,5	53,3	4,0
0,63	127	3,9	31,5	58,4	7,3	6,3	50,4	40,6	5,1	9,8	78,8	25,4	3,2
1x (ön optiksiz)	92	6,3	50,0	36,8	4,6	10,0	80,0	25,6	3,2	15,6	125,0	16,0	2,0
1,5	53	9,4	75,0	24,5	3,1	15,0	120,0	17,1	2,1	23,4	187,5	10,7	1,3
2,0	35	12,5	100,0	18,4	2,3	20,0	160,0	12,8	1,6	31,3	250,0	8,0	1,0

Teknik Özellikler

- › Kısaca
- › Avantajlar
- › Uygulamalar
- › Sistem
- › **Teknoloji ve Ayrıntılar**
- › Servis

Genel	
Mikroskopun tipi	Stereo mikroskop, Greenough tasarımı
Tasarım prensibi	Çift yakınlaştırma sistemi, stereo açısında eğimli
Stereoskopik görüş	Okülerler vasıtasıyla üç boyutlu gözleme
Apokromatik düzeltilmeli yakınlaştırma ve ön optikler	Tüm büyütme aralığında renk saçaklanmasız görüntü
Temel sistem optik verileri (10x okülerler, ön optik yok)	
Büyütme aralığı	6,3x – 50x
Serbest çalışma mesafesi	92 mm
Maksimum çözünürlük	Test slaydı: 225 Lp/mm Çözünürlük gücü (Rayleigh kriteri) g = 4,4 µm En küçük nesne yapısı g/2 = 2,2 µm
Maksimum nesne alanı çapı	36,8 mm
Değiştirilebilir optik aksamla optik veriler (okülerler, ön optik)	
Erişilebilir büyütme aralığı	1,9x – 250x
Serbest çalışma mesafeleri	35 – 287 mm
Maksimum çözünürlük	Test slaydı: 450 Lp/mm Çözünürlük gücü (Rayleigh kriteri) g = 2,2 µm En küçük nesne yapısı g/2 = 1,1 µm
Maksimum nesne alanı çapı	122,7 mm
Mikroskop gövdeleri	
Stemi 508, Stemi 508 doc ve Stemi 508 trino mikroskop gövdeleri (10x/23 okülerler ve toz koruma camı dahil)	
Manuel yakınlaştırma, yakınlaştırma aralığı	8:1 (0,63x...5,0x)
Yakınlaştırma optik kalitesi	Bozulmasız, mükemmel kontrastlı, apokromatik düzeltilmeli
Ortak odaklı yakınlaştırma optik aksamı	Yakınlaştırma sırasında nesne odakta kalır
Ergonomik görüntüleme açısı	35°
Gözler arası mesafe ayarı	55 – 75 mm
Kademeli yakınlaştırma durakları	Seçim yapılarak 10 duraklama pozisyonu etkinleştirilebilir: (son durak 0,63x), 0,65x, 0,8x, 1x, 1,25x, 1,6x, 2x, 2,5x, 3,2x, 4x, 5x
Maksimum alan sayısı	23 mm
Stemi 508 doc belgelendirme özellikleri	Sağ göz yolu ile kamera arasında %100 geçişli fotoport, C montaj için değiştirilebilir 60N kamera adaptörü 0,5x dahil
Stemi 508 Trino belgelendirme özellikleri	Sağ göz yolu ve kamera arasında %50/50 kalıcı bölünmüş fotoport, C montajı için değiştirilebilir 60N kamera adaptörü 0,5x
Adapte edilecek arabirimler	
Ön optikler ve toz koruma camı	M50 x 0,75
Polarizasyon analizörü (ön optiklere, toz koruma camı)	M49 x 0,75
Okülerler	d = 30 mm
Stemi tutucu	d = 76 mm
Aydınlatma elemanları	d = 53 mm; aydınlatıcılar d = 66 mm, d53/66 kelepçe halka ile (opsiyonel)

Teknik Özellikler

- › Kısaca
- › Avantajlar
- › Uygulamalar
- › Sistem
- › **Teknoloji ve Ayrıntılar**
- › Servis

Büyük masa üstü M stand sistemi:

M Stand Işık kılavuzu taşıyıcıları için 2 adet M8 arabirimli fiberoptik aydınlatma mekanik standı.

M Stand LED K/M yansıtılan/iletilen ışık LED aydınlatıcılar için entegre elektronikli stand.

Her iki stand, BW plastik plaka D = 84x5 mm ve toz kapağı dahil. M Stand LED için ayrıca cam Ipaka ve Euro C8 güç kablosu da dahildir.

Stand tabanı W300xD340xH35 mm:

Çalışma yüzeyi W255xD215 mm

Mekanik arabirimler Tablalar için arabirim d = 84 mm. M retrofit transillüminasyon ünitesi veya M aydınlık alan/karanlık alan düz transillüminatör için arabirim. İletilen ışık polarizörü D = 45 mm için arabirim. Orta geçiş deliği 40 mm.

Stemi montajlı ve odak sürücülü (sürtünme ayarlı) stand sütun:

Yükseklik / kaldırma aralığı 360 mm / 190 mm

Stemi montaj ünitesi yük kapasitesi 5 kg

Mekanik arabirimler Stemi gövdesi d = 76 mm için arabirim. K LED spot/çift spot için arabirim.

M Stand LED elektronik özellikleri:

Retrofit yansıtılan ışık aydınlatıcıları için iki RJ12 soket Tek K LED spot, çift K spot ve/veya K bölümlü halka ışık

İletilen ışık aydınlatıcıları için kayar kontaklar M LED transillüminasyon ünitesi veya M aydınlık alan/karanlık alan transillüminatörü için kablosuz adaptasyon

Açma/kapatma düğmesi

İletilen ışık için kumanda düğmesi Basma: Açma/kapatma. Çevirme: Kısmı

İki yansıtılan ışık aydınlatıcı için kumanda düğmesi Sırayla basma: Aydınlatıcı A → Aydınlatıcı B → Karma ışık A+B → Kapatma. Çevirme: Kısmı

Üç karma ışık senaryosunu kaydetmek için bellek bölümü Adapte edilen tüm K/M aydınlatıcılara ait "açma/kapatma ve parlaklık" değerlerini kaydetme ve geri çağırma (K halka ışık "bölüm ayarları" olmasına rağmen)

Entegre masaüstü güç kaynağı ünitesi 12 V DC 24 W/100...240 V AC/50...60 Hz. CE işaretli. UL, FCC ve PSE onaylı. - Odak sütununun arkasına monte edilir, kolayca değiştirilebilir.

M Stand LED için LED aydınlatıcılar (optik özellikler için sonraki sayfaya bakın)

K LED Spot Yüksekliği ayarlanabilir, yatırılabilir, yaklaştırılabilir

K LED çift spot Yüksekliği ayarlanabilir. Kendi kendine havada duran gooseneck ile esnek konumlandırma.

K bölümlü halka ışık Tam / yarım/ çeyrek daire, karşılıklı iki daire. Bölümler adımlar halinde veya kesintisiz hareketle döndürülebilir. Çalışma mesafesi tipi 50 mm – 300 mm.

M LED düz transillüminatör Standa yükseklik eklemeyen düz ünite. Dağınık aydınlık alan ile her taraftan karanlık alan arasında hızlı geçiş.

M LED transillüminasyon ünitesi: Döndürülebilir ve kaydırılabilir ayna yardımıyla değişken kontrastlama: Dağınık ve net aydınlık alan, oblik ve tek taraflı karanlık alan aydınlatma. Opsiyonel polarize kontrast

Teknik Özellikler

- › Kısaca
- › Avantajlar
- › Uygulamalar
- › Sistem
- › **Teknoloji ve Ayrıntılar**
- › Servis

K kompakt stand sistemi:

K Stand	Harici fiberoptik aydınlatma için mekanik stand. Işık kılavuzu taşıyıcıları için 2x M8 arabirim. Orta geçiş deliği d = 40 mm
K Stand MAT	K LED yansıtılan ışık aydınlatıcılar için arabirimler/kumandalar ile. ESD özellikleri sunar (antistatik yüzey direnci). Orta geçiş deliği d = 40 mm
K Stand EDU	K LED yansıtılan ışık aydınlatıcılar ve entegre düz aydınlatıcılar (aydınlık alan / karanlık alan) için arabirimler/kumandalar ile
K Stand LAB	K LED yansıtılan ışık aydınlatıcıları ve ayna tabanlı aydınlatma ünitesi (aydınlık alan / karanlık alan / oblik) için arabirimler/kumandalar ile

Cam plaka ve/veya D = 84x5 mm BW plastik plaka ve toz kapağı dahil tüm standlar. EDU/LAB/MAT K Standlar, ülkeye özel Euro C8 güç kablosu dahil

Stand Tabanı W200xD310xH35 mm (K Lab: H90 mm):

Çalışma yüzeyi	W160xD195 mm
Mekanik arabirimler	Tablalar için arabirim d = 84 mm. TL polarizör için arabirim d = 45 mm

Stemi montaj ünitesi, kulp ve odak sürücüsü ile stand sütunu (sürtünme ayarlı):

Yükseklik / kaldırma aralığı	250 mm / 145 mm
Stemi montaj ünitesi yük kapasitesi	5 kg
Mekanik arabirimler	Stemi gövdesi d = 76 mm için arabirim. K LED spot /çift spot için arabirim

EDU/LAB/MAT K Standların elektronik özellikleri:

Açma/Kapatma düğmesi. Yansıtılan ve iletilen ışık için ayrı kumanda düğmeleri (basma: açma/kapatma, çevirme: kısma).

Entegre masaüstü güç ünitesi, kolay değiştirilebilir: 12 V DC 24 W/100...240 V AC/50...60 Hz. EC işaretli, UL, FCC ve PSE onaylı

K/M LED aydınlatıcıların optik özellikleri (M LED standlar, K EDU/MAT/LAB standlar için)

Renk sıcaklığı CCT [K]	Tipik 5600 K
Kullanım ömrü (lümen koruma) [sa]	Tipik 25000 saat (ışık şiddetinin başlangıçtaki değerinin %70'ine inmesine kadar geçen işletim süresi)
K Spot LED, maks. aydınlık	Tipik 30000 lx (nesne alanı merkezi, K EDU standı monte edilmiş LED spot)
LED K çift spot, maks. parlaklık	Tipik 90000 lx (nesne alanı merkezinde, K LAB standı monte edilmiş çift spot)
Bölümlü K halka ışık, mak. aydınlık	Tipik 55000 lx (Stemi 508 gövdesine monteli, nesne odaklanmış)
BF/DF M transillüminatör, maks. aydınlık	Tipik 20000 lx (K Stand EDU transillüminasyon tabanı için de geçerlidir)
M transillüminasyon ünitesi, maks. aydınlık	Tipik 25000 lx (K Stand LAB transillüminasyon tabanı için de geçerlidir)

Teknik Özellikler

- › Kısaca
- › Avantajlar
- › Uygulamalar
- › Sistem
- › **Teknoloji ve Ayrıntılar**
- › Servis

450 / 32 mm sütunlu N Stand	Esnek 32 sütunlu büyük masaüstü stand
Büyük stand tabanı	G440 / D370
Sütun yüksekliği/çapı	450 mm / d = 32 mm
Tablalar için arabirimler	d = 84 mm
Siyah/beyaz panel d = 84 mm ve güvenlik halkası dahil. İlave gerekenler (dahil değildir): Sürücülü sütun 32 için Stemi montaj ünitesi	
Arabirim d = 84 mm için tablalar (tüm masaüstü K / M / N standlar için uygundur)	
±20 mm kayar tabla, döndürülebilir, d = 84 mm	
±30° bilyeli mafsallı tabla, döndürülebilir, d = 84 mm	
Stereo mikroskoplar için döner polarizasyon tablası, d = 84 mm, polarizör, lambda plakası arabirimleri ve sürgüler için 75x25 mm numune kılavuzu arabirimleri ile	
Hareketli standlar	
Tek kollu hareketli B Stand	
Stand tabanı B 32 (boyutlar, ağırlık)	W280 mm x D200 mm x H47 mm, ~ 20,5 kg
Dikey sütun 32/650 mm (uzunluk/çap)	650 mm / d = 32 mm
Yatay sütun 32/450 mm (uzunluk/çap)	450 mm / d = 32 mm
Hareketli B Stand 32 montaj seti, içeriği:	Çapraz parça, BMS adaptörü, yatırmalı B 32 kafa ve güvenlik halkası
Sürücülü sütun 32 için Stemi montaj ünitesi	Stemi gövdesi için d = 76 mm arabirim ile. Kaldırma aralığı 50 mm. Maksimum yük 5 kg. Sürtünme ayarlı odak sürücüsü
Hareketli B Standlı Stemi 508 ile erişilebilir nesne pozisyonları	
Çalışma yarıçapı (Stemi montaj ünitesi eksenine ile dikey sütun arasındaki mesafe)	230 ila 610 mm
Döner ayar aralığı	360°
Nesne yükseklikleri, dikey gözlem (ön optiksiz Stemi 508)	0 ila 385 mm
Nesne yükseklikleri, yatay gözlem	550 mm'ye kadar
Hareketli B Stand toplam ağırlığı (Stemi montaj ünitesi ve mikroskop dahil) ~ 28 kg	

Teknik Özellikler

- › Kısaca
- › Avantajlar
- › Uygulamalar
- › Sistem
- › **Teknoloji ve Ayrıntılar**
- › Servis

Çift kollu hareketli SDA Stand

SDA Stand tabanı (boyutlar / ağırlık)	W350xD350xH50 mm / ~ 30 kg
İkiz hareketli SDA Dikey sütun (uzunluk)	610 mm
Yatay çift kol, bilyalı yatak (uzunluk)	670 mm
Yatar başlık (sütun yüksekliği / çap)	200 mm / d = 32 mm
Sürücülü sütun 32 için Stemi montaj ünitesi	Stemi gövdesi için d = 76 mm arabirim ile. Kaldırma aralığı 50 mm. Maksimum yük 5 kg. Sürtünme ayarlı odak sürücüsü

SDA Stand ile Stemi 508 için erişilebilir nesne pozisyonları

Çalışma yarıçapı (Stemi montaj ünitesi eksenine ile dikey sütun arasındaki mesafe)	360 ila 690 mm
Döner ayar aralığı	360°
Nesne yükseklikleri, dikey gözlem (ön optiksiz Stemi 508)	0 ila 300 mm (tersine monteli ikiz hareketli kol: maks. 920 mm)
Nesne yükseklikleri, yatay gözlem	~ 100 ila 490 mm (tersine monteli ikiz hareketli kol: maks. 820 mm)
SDA Stand toplam ağırlığı (Stemi montaj ünitesi ve mikroskop dahil) ~ 57 kg	

Mafsallı salıncak kollu U yatar kollu stand

U Stand:	Sütunlu tabla ekleme cihazı (yükseklik)	210 mm
	Tabla kıskacı (tabla kalınlığı için...)	5 mm ila 75 mm
	Salıncak kol (hareketli kol uzunluğu / kaldırma aralığı / yük)	580 mm / 450 mm / maks. 4,8 kg
	Soğuk ışık kaynağı için konsol	örn. CL4500 LED, CL6000 LED, CL9000 LED, CL1500 Hal
	Yatırmalı başlık B 32 için adaptör	
U travers (opsiyonel)		W320 x H60 mm, sütun çapı 32 mm, uzunluk 115 mm
Yatırmalı başlık B 32/115 (zorunlu)		
Sürücülü sütun 32 için Stemi montaj ünitesi (zorunlu)		Stemi gövdesi için d = 76 mm arabirim ile. Kaldırma aralığı 50 mm. Maksimum yük 5 kg. Sürtünme ayarlı odak sürücüsü
U Stand ile Stemi 508 için erişilebilir nesne pozisyonları		
Çalışma yarıçapı (Stemi montaj ünitesi eksenine ile dikey sütun arasındaki mesafe)		En fazla 735 mm (travers ile ~ 1060 mm)
Döner ayar aralığı		360°
Nesne yükseklikleri, dikey gözlem (ön optiksiz Stemi 508)		0 ila 230 mm (travers ile ~ 290 mm)
Nesne yükseklikleri, yatay gözlem		~ 100 ila 480 mm
U Stand toplam ağırlığı (travers, Stemi montaj ünitesi ve mikroskop dahil) ~ 15 kg		

Teknik Özellikler

- › Kısaca
- › Avantajlar
- › Uygulamalar
- › Sistem
- › **Teknoloji ve Ayrıntılar**
- › Servis

Mafsallı salıncak kollu S zemin standı

S zemin standı: Stand tabanı, dört kilitlenebilir tekerlek ile	G625 × D625 mm
Stand sütunu (zeminden yükseklik)	~ 1730 mm
Travers (hareketli kol uzunluğu)	500 mm
Soğuk ışık kaynağı için konsol	
Salıncak kol (hareketli kol uzunluğu / kaldırma aralığı / yükseklik / yük)	600 mm / 650 mm / zeminden maks. 1880 mm yükseklik / maks. 7 kg
Salıncak kol adaptörlü yatırmalı başlık	
Sürücülü sütun 32 için Stemi montaj ünitesi (ayrı sipariş verilir)	Stemi gövdesi için d = 76 mm arabirim ile. Kaldırma aralığı 50 mm. Maksimum yük 5 kg. Sürtünme ayarlı odak sürücüsü

S zemin standı ile Stemi 508 için erişilebilir nesne pozisyonları

Çalışma yarıçapı (dikey sütun ile Stemi montaj ünitesi eksenindeki mesafe)	1255 mm'ye kadar
Döner ayar aralığı	360°
Nesne yükseklikleri, dikey gözlem (ön optiksiz Stemi 508)	830 ila 1480 mm (zeminden yükseklik)
Nesne yükseklikleri, yatay gözlem	1000 ila 1650 mm (zeminden yükseklik)
S zemin standı toplam ağırlığı (Stemi montaj ünitesi ve mikroskop dahil)	~ 90 kg

Teknik Özellikler

- › Kısaca
- › Avantajlar
- › Uygulamalar
- › Sistem
- › **Teknoloji ve Ayrıntılar**
- › Servis

Fiber optik aydınlatma üniteleri

Soğuk ışık kaynağı CL 6000 LED

Işık motoru	Yüksek güçlü LED motoru
Işık akısı (halka ışık çıkışı, fiber grubu çapı 9 mm)	Maks. 600 lm
Renk sıcaklığı	Tipik 6200 K. (opsiyonel aksesuarlar: Tipik 5600 K CCT için gün ışığı filtresi sırasıyla Tipik 3200 K CCT için halojen ışık filtresi)
Renk oluşturma indeksi	~ 80
LED kullanım ömrü (lümen koruma)	Tipik 50.000 saat (ışık şiddetinin başlangıçtaki değerinin %70'ine inmesine kadar geçen işletim süresi)
Işık kılavuz sensörü	Işık kılavuzu takılmamışsa "otomatik kapatma"
3 poz. Filtre sürgüsü	İki filtre (filtre tutucuda) artı serbest açıklık için
Geniş aralıklı besleme	100 – 240 V ±%10, 50 – 60 Hz, maks. 50 W – açık çerçeve ünitesi, ışık kaynağına entegre

Kırışmasız ışık, sessiz eksenel fan, S ayak düğmesi için 2,5 mm telefon soketi

Soğuk ışık kaynağı CL 1500 HAL

Işık motoru	150 W halojen reflektör lamba
Işık akısı (halka ışık çıkışı, fiber grubu çapı 9 mm)	%100 kismada maks. 600 lm / %80 kismada ~ 450 lm
LCD ekran	Aydınlık düzeyini / renk sıcaklığını / işletim süresini (saat) gösterir
%50 / 80 / 100 kısma düzeyinde ampul kullanım ömrü	Tip 1500 sa / 150 sa / 50 sa
2 poz. Filtre sürgüsü	Bir filtre (filtre tutucu olmadan d = 28 mm) artı serbest açıklık için
Kırışmasız ışıklı için geniş besleme aralığı, sessiz eksenel fan	100 – 240 V ~ 50 – 60 Hz, maks. 180 W – açık çerçeve ünitesi, ışık kaynağına entegre

Işık kılavuzları

Tek ve çift spot esnek ışık kılavuzları	Esnek kılıf. Oblik ışık için; belirgin gölgeler ile net 3D görüntü. Destek kolları ile hassas konumlandırma (ayrı sipariş verilir).
Tek ve çift spot gooseneck ışık kılavuzları	Kendinden destekli. Oblik ışık için; belirgin gölgeler ile net 3D görüntü
Aydınlık alan için D = 66 mm konik halka aydınlatıcılar	Gölgesiz aydınlatma
Karanlık alan için D = 66 mm konik halka aydınlatıcılar	Gölgesiz aydınlatma. Kayar tabla önerilir.
Çizgisel ışık 50 mm	Düz yüzeylerdeki yapıları vurgulamak için yandan homojen aydınlatma. Destek kolu ile konumlandırma (ayrı sipariş verilir). Kayar tabla önerilir.
Dikey aydınlatıcı	Girinti ve delik aydınlatma için. Destekleyici esnek spot ışığı kılavuzu gerektirir.
S difüzör	Her yönden gelen yumuşak gölgesiz ışık, parlamayı önleyen "puslu gün ışığı aydınlatması". Bilyalı ve yuvalı tabla önerilir.
Dağınık alan ışığı	Parlamayı önleyen ancak aynı zamanda biraz gölge oluşturan, tek taraflı "yumuşak" aydınlatma. Destek kolu ile konumlandırma (ayrı sipariş verilir).

Aydınlatma aksesuarları

Spot ışık kılavuzları için odaklama optiği	Aydınlığı artırır
Spotlar ve halka ışıklar için polarizasyon ekipmanı	Yansımaları azaltır

Teknik Özellikler

- › Kısaca
- › Avantajlar
- › Uygulamalar
- › Sistem
- › **Teknoloji ve Ayrıntılar**
- › Servis

Ortam Koşulları

Depolama (ambalajında)

İzin verilen ortam sıcaklığı	+10 ila +40°C
İzin verilen bağıl nem	+35°C için maks. %75 (yoğuşmasız)

Taşıma (ambalajında)

İzin verilen ortam sıcaklığı	-40 ila +70°C
------------------------------	---------------

İşletim

İzin verilen ortam sıcaklığı	+10 ila +40°C
İzin verilen bağıl nem	Maksimum %75
Hava basıncı	800 hPa ila 1060 hPa
Kirlilik derecesi	2
Kullanım alanı	Kapalı alanlar
Maksimum irtifa	Maksimum 2000 m

Operasyonel Veriler – M Stand LED, K EDU/LAB/MAT standlar ve K LED denetleyici için güç kaynağı ünitesi

Koruma	Sınıf II
Koruma tipi	IP 20
Elektrik emniyeti	DIN EN 61010-1 (IEC 61010-1) uyarınca
Kirlilik derecesi	2
Aşırı gerilim kategorisi	2
Geniş aralıklı giriş voltajı	100 ila 240 V \pm %10, hat voltajının dönüştürülmesi gerekmez!
Güç frekansı	50 Hz – 60 Hz
Güç tüketimi	Maksimum 40 VA
Çıkış voltajı	12 V DC, maksimum 2 A
Giriş voltajı	100 – 240 V, 50 – 60 Hz, maksimum 0,55 A
İşaretler / onaylar	CE işareti

Servise Sonuna Kadar Güvenilebilirsiniz

- › Kısaca
- › Avantajlar
- › Uygulamalar
- › Sistem
- › Teknoloji ve Ayrıntılar
- › **Servis**

ZEISS mikroskop sisteminiz, en önemli araçlarınız arasında yer aldığından, onun daima çalıştırılmaya hazır olması bizim görevimizdir. Ayrıca, mikroskopunuzdan en iyi şekilde yararlanmanızı sağlayan bütün isteğe bağlı seçenekleri kullanabilmenize de dikkat ederiz. Geniş servis ürünleri yelpazemiz arasından size uygun olanını seçtikten sonra üstün kalifiye ZEISS uzmanlarımız size sonuna kadar, sisteminizi seçtikten sonra da destek sağlar, sağlamaya devam eder. Çünkü hedefimiz, işiniz için size ilham veren o özel anları size yaşatmaktır.

Tamir. Bakım. Optimizasyon.

Mikroskopunuzun ömrüne ömür katın. ZEISS Ürün Koruma Servis Sözleşmesi ile çalıştırma giderlerinizi bilirsiniz. Sistem çalışmama süreleri azalır ve sisteminizin en üst düzeyde çalışmasını sağlayan servis hizmetlerinden yararlanırsınız. Geniş seçenek ve kontrol düzeyleri içeren zengin servis seçeneklerimiz arasından seçim yapabilirsiniz. Sizinle birlikte, sizin ve mikroskop sisteminiz ve organizasyonunuzun spesifik gereksinimleri için en uygun olan servis programını birlikte belirleriz.

İstek üzerine sağladığımız servis hizmetimize de daima güvenebilirsiniz. ZEISS servis ekibimiz, sistem durumunu analiz eder ve uzaktan veya sahada çalışarak arızaları giderir.

Mikroskop Sisteminizi İlerletin.

ZEISS mikroskopunuz, geleceğe hazır olarak tasarlanmıştır: açık arayüzler sayesinde sisteminizi istediğiniz şekilde geliştirebilirsiniz. Böylece hem çalışmalarınızı daha verimli kılabilirsiniz, hem de sisteminizin çalışma ömrünü uzatmış olursunuz. Üstelik, daima son teknolojik gelişmelere de yer vermeyi sürdürebilirsiniz.



ZEISS servis hizmetleriyle, mikroskop sisteminizin optimize edilmiş performansının keyfini çıkarın – bugün ve ileriki yıllarda.

>> www.zeiss.com/microservice



Carl Zeiss Microscopy GmbH
07745 Jena, Almanya
microscopy@zeiss.com
www.zeiss.com/stemi508



Bütün ürünler her ülkede bulunmaz. Ürünlerin tıbbi teşhis, terapötik veya iyileştirme amaçlı kullanılması yerel yönetmelikler uyarınca kısıtlanmış olabilir. Daha fazla bilgi edinmek için yerel ZEISS temsilcinize başvurun.
TR_40_011_094 | CZ 01-2020 | Tasarım, teslimat kapsamı ve teknik özellikleri önceden bildirilmeksizin değiştirilebilir. | © Carl Zeiss Microscopy GmbH