

# La qualità resa semplice. Con l'intelligenza artificiale di ZEISS.



## **ZEISS Axiovert 5 digital**

Il sistema di imaging cellulare all-in-one.

[zeiss.com/axiovert-digital](https://zeiss.com/axiovert-digital)



Seeing beyond

# ZEISS Axiovert 5 digital

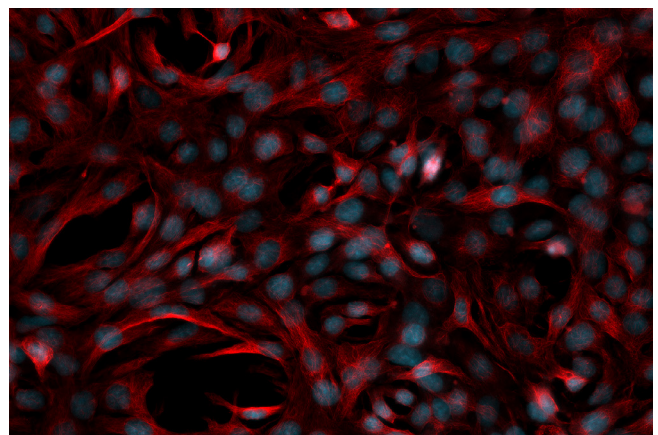
Il sistema di imaging cellulare all-in-one.

L'utilità dell'intelligenza artificiale (AI) è già manifesta nella nostra vita quotidiana, dalla guida automatizzata agli assistenti domestici, fino alla sicurezza degli smartphone con il riconoscimento facciale. Axiovert 5 digital porta l'intelligenza artificiale nel tuo laboratorio cellulare per facilitarti il lavoro quotidiano, rendere i tuoi processi più efficienti e i risultati più riproducibili. Mantiene la calma anche quando c'è molto da fare. Basta premere un solo pulsante e i risultati appariranno in tempo reale.



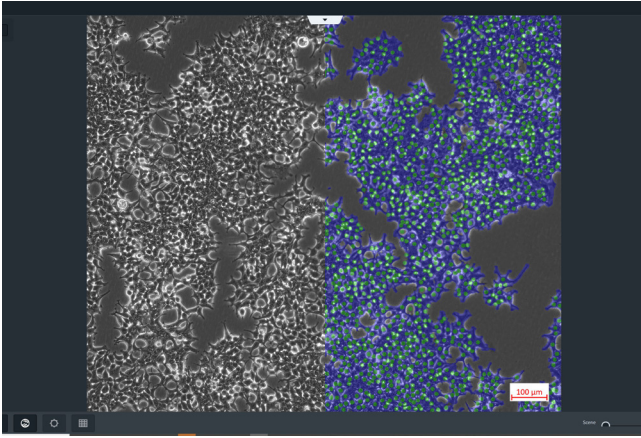
## Lavora fuori dagli schemi.

Scopri i vantaggi di un sistema di microscopia all-in-one. Dalla routine scientifica alla ricerca di base, anche gli utenti meno esperti saranno in grado di produrre straordinarie immagini con Axiovert 5 digital. Tutto quello che devi fare è accendere il sistema e iniziare a lavorare. Impostazioni e regolazioni non sono un problema: è tutto predefinito. E non temere come possano comportarsi le cellule in una scatola chiusa: le avrai sempre sotto controllo.



*Immagine di fluorescenza a 2 canali: nuclei in blu, tubulina in rosso.*





### **Risparmia tempo e lascia che sia l'intelligenza artificiale a lavorare per te.**

Axiovert 5 digital assicura un facile risparmio di tempo, un vantaggio talvolta cruciale per la vitalità delle cellule. Riduce i tempi necessari per la configurazione del sistema, l'impostazione dei parametri di acquisizione, la formazione dei nuovi colleghi, l'acquisizione delle immagini e il tempo per convertire le immagini in risultati. Axiovert 5 digital utilizza l'intelligenza artificiale per supportare in modo ottimale i flussi di lavoro quotidiani. Il conteggio e la confluenza delle cellule sono determinati automaticamente da moduli AI facilmente reperibili. L'intelligenza artificiale è ora accessibile a tutti nel tuo laboratorio, senza necessità di formazione o conoscenze preliminari. I risultati sono disponibili istantaneamente con un solo clic e sono sempre riproducibili. Rilassati e beneficia del lavoro svolto dall'AI.



### **Pensato appositamente per te.**

#### **E per chi ti sta vicino.**

Axiovert 5 digital è perfetto per gli ambienti multiutente, poiché il corretto funzionamento del sistema è supportato dalla progettazione. Questo sistema di imaging all-in-one è dotato di un concetto operativo intuitivo. Basta un semplice clic sul pulsante di scatto per attivare quanto segue:

- Acquisizione di immagini e acquisizione in fluorescenza multicanale fino a 5 canali
- Flusso di lavoro dell'AI per il conteggio delle cellule e la confluenza per l'acquisizione e l'analisi istantanea di immagini
- Registrazione video

Axiovert 5 digital coniuga la comprovata qualità ottica con la facilità d'uso.



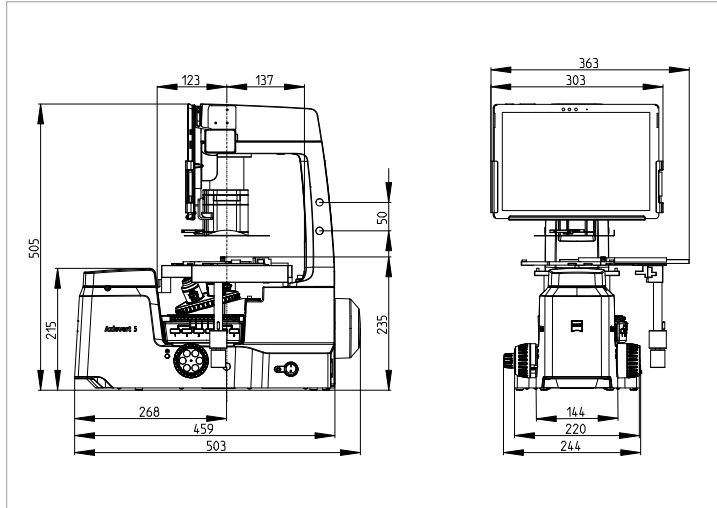
### **Amplia le tue possibilità**

- Regola la posizione del tablet di Axiovert 5 digital in funzione dell'altezza e dell'angolo di inclinazione, in modo indipendente. Anche in posizione eretta è possibile lavorare in modo ergonomico.
- Il supporto per tablet è flessibile, quindi puoi passare a una nuova generazione di tablet in qualsiasi momento.
- Un morsetto evita la rimozione non autorizzata del tablet.



- Funziona con connessione via cavo o in modalità wireless.
- Con il cursore del contrasto è possibile passare facilmente dal campo chiaro al contrasto di fase.
- Utilizza la protezione dalla luce per ottenere immagini di fluorescenza nitide, anche in condizioni di luce ambientale.

# Dati tecnici



## Peso e dimensioni

## ZEISS Axiovert 5 digital

Dimensioni	503 × 363 × 505 (L × P × A in mm)
Peso	18,2 kg

## Climatizzazione e qualità

Intervallo di temperatura per il funzionamento con le prestazioni indicate (24 ore al giorno, indipendentemente dal fatto che il microscopio sia in funzione o spento)	5 – 40 °C
Umidità relativa	< 80 % a 40 °C
Pressione atmosferica/altitudine	Da 800 a 1060 hPa / ≤ 2000 m sul livello del mare
Grado di inquinamento	2

## Collegamento alla rete elettrica

Tensione nominale AC	L/N/PE da 100 a 240 VAC ± 10 %
Frequenza nominale	50/60 Hz
Corrente max.	1,4 A
Classificazione stativo del microscopio	24 VDC, 5 A
Classe di protezione	IP20 (IEC 60529)
Categoria di sovratensione	II

## Sistema di illuminazione integrato RGB-UV

Colore	Lunghezza d'onda (nm)	Coloranti eccitabili (esempi)	Durata prevista (ore)
Rosso	625	Cy5, Alexa 631, TOTO-3	> 60.000
Verde	565	Cy3, TRITC, DsRed	> 60.000
Blu	470	eGFP, Fluo4, FITC	> 60.000
UV	385	DAPI, Alexa 405, Hoechst 33258	> 40.000
Ciano (opzionale)	505	eYFP, Eosina, TOTO-1	> 60.000
Giallo (opzionale)	590	mCherry, Alexa 568, mPlum	> 60.000

## Carl Zeiss Microscopy GmbH

07745 Jena, Germania  
 microscopy@zeiss.com  
 www.zeiss.com/axiovert-digital

## Contatto Locale

Carl Zeiss S.p.A. con socio unico  
 Research Microscopy Solutions  
 Via Varesina 162  
 20156 Milano (MI)