

Wysoka jakość – proste rozwiązania.



ZEISS Axiovert 5

Twój inteligentny mikroskop do badań
i obserwacji hodowli komórkowych.

zeiss.com/axiovert



Seeing beyond

ZEISS Axiovert 5

Twój inteligentny mikroskop do badań i obserwacji hodowli komórkowych.

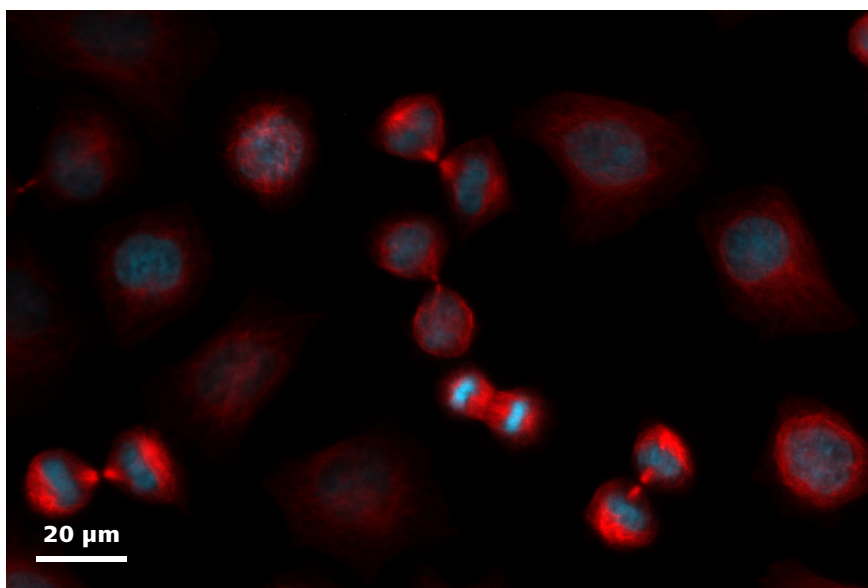
Axiovert 5 pozwala korzystać z inteligentnej mikroskopii w Twoim laboratorium. Teraz możesz bez zmartwień skupić się na obserwacji próbek i swojej pracy. A na koniec po prostu naciśnij przycisk Snap i ciesz się doskonałymi obrazami, które posłużą Ci do dokumentacji. Korzystaj ze wszystkich standardowych technik kontrastowania w świetle przechodzącym oraz łącz je z fluorescencją wielokanałową w celu badania hodowli komórek czy tkanek. A kiedy masz mało miejsca, możesz korzystać z samego mikroskopu i zapisać obrazy w pamięci USB. Nie potrzebujesz dodatkowego komputera, ani oprogramowania.



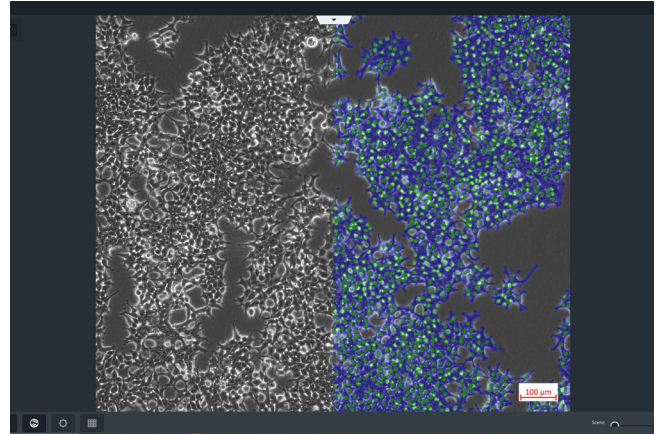
Sięgaj po inteligentne rozwiązania.

Odkryj inteligentną mikroskopię.

ZEISS Axiovert 5 jest rzeczywiście bardzo inteligentny i zapewnia doskonałe wyniki przy krótkim czasie obrazowania. Po prostu ustaw ostrość na próbce i naciśnij jeden przycisk, by zapisać wyraźny obraz hodowli komórkowej lub tkankowej. W przypadku obrazów wykonanych w technice światła przechodzącego i fluorescencji wielokanałowej ten inteligentny mikroskop automatycznie dostosowuje ustawienia i parametry, dzięki czemu nie musisz się nimi martwić. Zdjęcie wykonane metodą fluorescencji wielokanałowej zawiera informacje o skalowaniu, które są automatycznie zapisywane w metadanych pliku obrazu.



Komórki HeLa Kyoto zobrazowane za pomocą ZEISS Axiovert 5, obiektyw: 63× LD Plan Neofluar. Obraz fluorescencyjny dwukanałowy: jądra w kolorze niebieskim, tubulina w kolorze czerwonym.



Sięgnij po innowacyjny mikroskop do hodowli komórkowych.

Od rutynowych obserwacji hodowli komórkowych, po badania naukowe – mikroskop Axiovert 5 stanie się nieodzowną częścią Twojego laboratorium i Twojej pracy. Różne techniki kontrastowania – DIC, iHMC i kontrast fazowy, a także technika fluorescencji wielokanałowej – otwierają przed Tobą drzwi do świata różnorodnych zastosowań. Połącz ten sprzęt z kompatybilnym inkubatorem, by wykorzystywać Axiovert 5 nawet do długoczasowego obrazowania żywych komórek. Jeśli zmienią się warunki, Axiovert 5 dostosuje się do nich. Sprzęt i oprogramowanie z możliwością aktualizacji sprawiają, że ten inteligentny mikroskop już na zawsze pozostanie Twoim niezawodnym partnerem przy pracach laboratoryjnych.

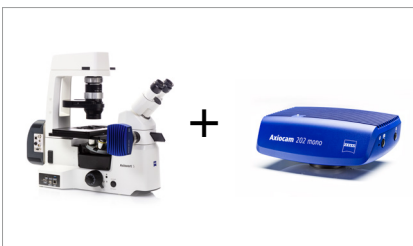
Zrelaksuj się i czerp przyjemność z codziennych zadań.

Axiovert 5 sprawi, że w końcu przestasz liczyć godziny. Ergonomiczny design i przemyślane funkcje będą nieodzownym wsparciem podczas codziennej pracy. Po prostu skup się na swoich próbkach: używając tylko jednej ręki, uzyskasz dostęp do wszystkich głównych elementów sterujących, takich jak: jeden przycisk do zapisania zdjęcia, regulacji stolika, regulacji ostrości i jasności. Nowy menedżer światła zapewnia jednolite oświetlenie przy wszystkich powiększeniach, eliminując manualną regulację natężenia światła przy zmianie obiektów. Aby jeszcze bardziej zwiększyć szybkość i niezawodność prac przy komórkach, wybierz moduły AI Cell Confluency oraz AI Cell Counting w Labscope. Błyskawicznie otrzymasz powtarzalne informacje na temat komórek.

ZEISS Axiovert 5 można dostosować do warunków i zadań danego laboratorium.

Jeśli przestrzeń w laboratorium jest ograniczona, po prostu pozabądź się komputera i całego dodatkowego oprogramowania: korzystaj z samego Axiovert 5 i steruj mikroskopem z wykorzystaniem menu OSD. Do codziennych badań wykorzystuj Labscope, aplikację do obrazowania stworzoną przez ZEISS. Aplikacja ta jest darmowym rozwiązaniem. Wystarczy, że pobierzesz ją na swój tablet czy komputer z systemem Windows i już możesz przystąpić do obrazowania. Na potrzeby bardziej zaawansowanych badań zalecamy zastosowanie oprogramowania do obrazowania ZEN Imaging Software.

Niezależny mikroskop do podstawowego, rutynowego obrazowania



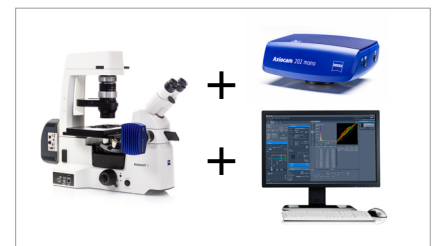
Cyfrowa dokumentacja działająca nawet bez komputera. Korzystaj z kamery Axiocam razem z ZEISS Axiovert 5 i steruj systemem z poziomu On Screen Display (OSD).

ZEISS Labscope do zaawansowanego, rutynowego obrazowania



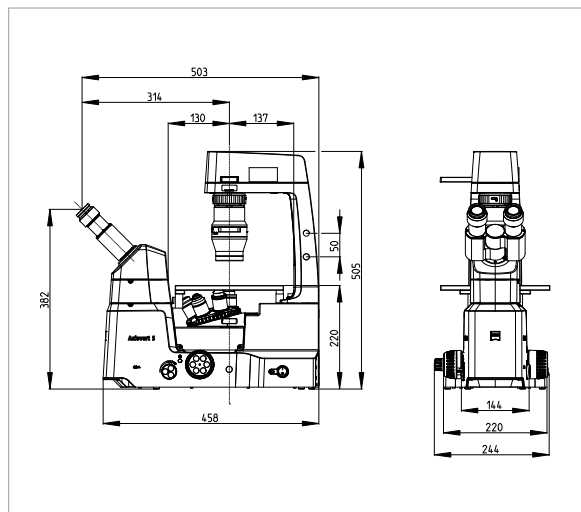
Obsługa ZEISS Axiovert 5 z oprogramowaniem do obrazowania ZEISS Labscope jest idealna do połączonej mikroskopii i standardowego wielokanałowego obrazowania fluorescencyjnego.

ZEISS ZEN do zastosowań badawczych

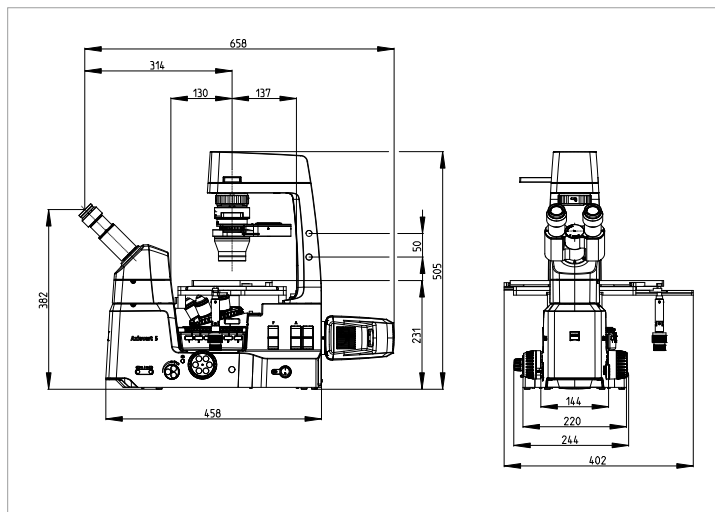


Użyj oprogramowania do obrazowania ZEN Imaging Software do wykonywania zaawansowanych zadań na swoim ZEISS Axiovert 5.

Dane techniczne



ZEISS Axiovert 5 TL/TL SCB



ZEISS Axiovert 5 TL FL SCB

Masa i wymiary	ZEISS Axiovert 5 TL	ZEISS Axiovert 5 TL SCB	ZEISS Axiovert 5 TL FL SCB
Wymiary	503 × 244 × 505 (dł. × szer. × wys. w mm)	503 × 244 × 505 (dł. × szer. × wys. w mm)	658 × 402 × 505 (dł. × szer. × wys. w mm)
Masa	11,0 kg	11,2 kg	12,2 kg

Klimatyzacja i jakość powietrza

Zakres temperatur pracy ze wskazaną wydajnością (24 h na dobę, niezależnie od tego, czy mikroskop pracuje, czy jest wyłączony)	5–40°C
Wilgotność względna	<80% przy 40°C
Ciśnienie atmosferyczne / wysokość	800 do 1060 hPa / ≤2000 m n.p.m.
Stopień zanieczyszczenia	2

Podłączenie sieci

Znamionowe napięcie AC	L/N/PE 100 do 240 VAC ± 10%
Częstotliwość znamionowa	50/60 Hz
Maks. prąd	1,4 A
Parametry znamionowe dla statywu mikroskopu	24 VDC, 5 A
Stopień ochrony	IP20 (IEC 60529)
Kategoria przeciążenia	II

Carl Zeiss Microscopy GmbH

07745 Jena, Niemcy
 info.microscopy.pl@zeiss.com
 www.zeiss.com/axiovert