

Jakość jest prosta. Dzięki sztucznej inteligencji od ZEISS.



ZEISS Axiovert 5 digital

Twój kompleksowy system do obrazowania komórek.

zeiss.com/axiovert-digital



Seeing beyond

ZEISS Axiovert 5 digital

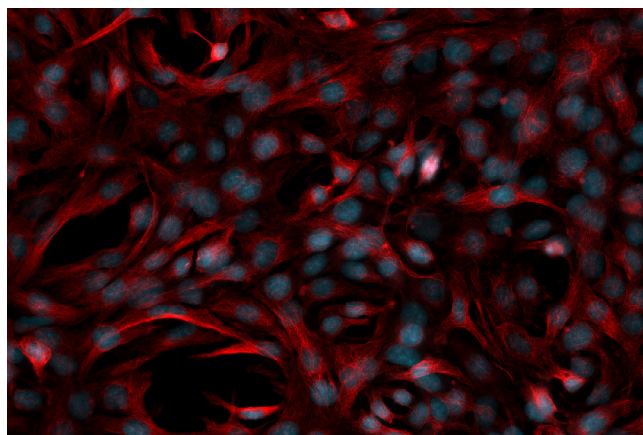
Twój kompleksowy system obrazowania komórek.

Sztuczna inteligencja już pomaga nam w codziennym funkcjonowaniu – jest obecna w systemach automatycznego prowadzenia pojazdów, czy asystentach domowych i pomaga zabezpieczać nasze smartfony z wykorzystaniem funkcji rozpoznawania twarzy. Axiovert 5 digital pozwala korzystać z technologii sztucznej inteligencji w Twoim laboratorium, dzięki czemu upraszcza codzienną pracę. Dzięki temu Twoja praca będzie wydajniejsza, a wyniki bardziej powtarzalne. Zrelaksuj się, nawet kiedy wokół dzieje się naprawdę dużo. Wystarczy nacisnąć jeden przycisk, by wyniki pojawiły się w czasie rzeczywistym.

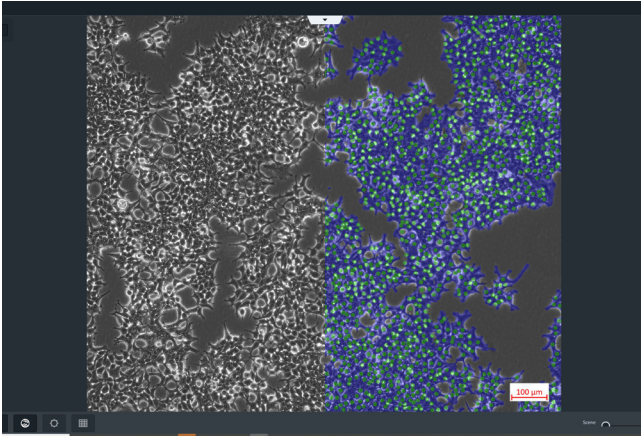


Pracuj poza schematem.

Poznaj wszystkie zalety wszechstronnego systemu mikroskopowego. Od badań rutynowych, po naukowe – nawet niedoświadczeni użytkownicy osiągną najwyższą jakość obrazów, mając u boku Axiovert 5 digital. Wystarczy włączyć system i rozpocząć pracę. Nie martw się ustawieniami, czy regulacjami – system sam się nimi zajmie. Nie musisz się także zastanawiać nad tym, jak Twoje komórki mają się w zamkniętym pudełku. Będziesz mieć je zawsze pod kontrolą.



Obraz fluorescencyjny 2-kanalowy: jądra w kolorze niebieskim, tubulina w kolorze czerwonym.



Oszczędź swój czas i powierz niektóre zadania sztucznej inteligencji.

Dzięki Axiovert 5 digital można w prosty sposób oszczędzić czas – czas, który może mieć kluczowe znaczenie dla stanu Twoich komórek. Oszczędzaj cenny czas poświęcany dotychczas na konfigurację systemu, regulację parametrów akwizycji obrazu, szkolenie nowych pracowników, pozyskiwanie obrazów – a także na przechodzenie z etapu samych obrazów do wyników. Axiovert 5 digital wykorzystuje sztuczną inteligencję, aby optymalnie wspierać codzienną pracę. Zliczanie komórek i analiza konfluencji zostają automatycznie przejęte przez łatwo dostępne moduły sztucznej inteligencji. Od teraz sztuczna inteligencja będzie dostępna dla wszystkich w Twoim laboratorium – bez konieczności odbycia szkolenia, czy pozyskania wiedzy wstępnej. Wyniki dostępne są natychmiastowo, za naciśnięciem jednego przycisku, a dodatkowo cechują się doskonałą odtwarzalnością. Zrelaksuj się i z satysfakcją obserwuj, jak sztuczna inteligencja wykonuje pracę za Ciebie.



Rozszerz swoje możliwości

- Możesz niezależnie regulować wysokość i pochylenie tabletu w Axiovert 5 digital. Nawet w pozycji stojącej możesz pracować ergonomicznie.
- Uchwyt na tablet jest uniwersalny, dzięki czemu możesz w każdej chwili zdecydować się na tablet nowszej generacji.
- Zacisk chroni przed wyjęciem tabletu przez osoby nieupoważnione.



Zaprojektowany pod Twoje potrzeby. I pod Ciebie.

Axiovert 5 digital to idealny wybór do zastosowań w środowiskach obejmujących wielu użytkowników, ponieważ prawidłowe działanie systemu jest wspierane przez jego konstrukcję. Ten kompleksowy system obrazowania jest wyposażony w intuicyjną koncepcję obsługi. Wystarczy jedno naciśnięcie przycisku, aby rozpocząć:

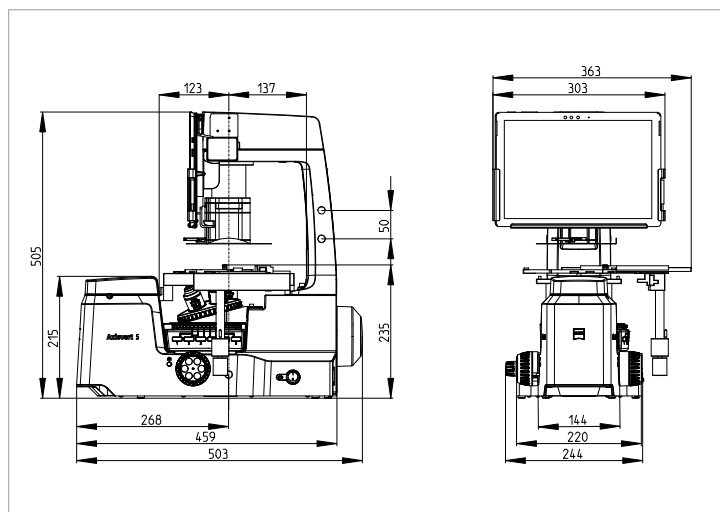
- akwizycję obrazu, w tym akwizycję wielokanałowych obrazów fluorescencyjnych, do 5 kanałów
- procesy zliczania komórek i analizy konfluencji przez sztuczną inteligencję, w ramach których odbywa się pozyskiwanie obrazów i ich natychmiastowa analiza
- nagrywanie wideo

Axiovert 5 digital łączy w sobie sprawdzoną jakość optyczną z łatwością użytkowania.



- Możesz pracować z użyciem kabla lub bezprzewodowo.
- Za pomocą suwaka do kontrastu można łatwo przełączać między jasnym polem, a kontrastem fazowym.
- Dzięki zastosowaniu osłony antyrefleksyjnej możesz uzyskać wyraźne obrazy w technice fluorescencji nawet w świetle z otoczenia.

Dane techniczne



Masa i wymiary

ZEISS Axiovert 5 digital

Wymiary	503 × 363 × 505 (dł. × szer. × wys. w mm)
Masa	18,2 kg

Klimatyzacja i jakość powietrza

Zakres temperatur pracy ze wskazaną wydajnością (24 h na dobę, niezależnie od tego, czy mikroskop pracuje, czy jest wyłączony)	5–40°C
Wilgotność względna	<80% przy 40°C
Ciśnienie atmosferyczne / wysokość	800 do 1060 hPa / ≤2000 m n.p.m.
Stopień zanieczyszczenia	2

Podłączenie sieci

Znamionowe napięcie AC	L/N/PE 100 do 240 VAC ± 10%
Częstotliwość znamionowa	50/60 Hz
Maks. prąd	1,4 A
Parametry znamionowe dla statywu mikroskopu	24 VDC, 5 A
Stopień ochrony	IP20 (IEC 60529)
Kategoria przeciążenia	II

Zintegrowany system oświetlenia RGB-UV

Kolor	Długość fali (nm)	Barwniki wzbudzone (przykłady)	Szacowana żywotność (godz.)
Czerwony	625	Cy5, Alexa 631, TOTO-3	> 60 000
Zielony	565	Cy3, TRITC, DsRed	> 60 000
Niebieski	470	eGFP, Fluo4, FITC	> 60 000
UV	385	DAPI, Alexa 405, Hoechst 33258	> 40 000
Cyjan (opcja)	505	eYFP, Eosin, TOTO-1	> 60 000
Żółty (opcja)	590	mCherry, Alexa 568, mPlum	> 60 000

Carl Zeiss Microscopy GmbH

07745 Jena, Niemcy
 info.microscopy.pl@zeiss.com
 www.zeiss.com/axiovert-digital