

Avec l'IA ZEISS, optez pour la qualité en toute simplicité.



ZEISS Axiomvert 5 digital

Votre système d'imagerie cellulaire tout-en-un.

zeiss.com/axiomvert-digital



Seeing beyond

ZEISS Axiovert 5 digital

Votre système d'imagerie cellulaire tout-en-un.

L'intelligence artificielle (IA) nous accompagne déjà au quotidien, qu'il s'agisse de conduite automatisée, des assistants domestiques intelligents ou de la sécurisation des smartphones grâce à la reconnaissance faciale. Axiovert 5 digital fait entrer l'IA dans votre laboratoire cellulaire pour faciliter votre travail. Vos processus y gagneront en efficacité et vos résultats en reproductibilité. Restez détendu en toute situation. D'une pression sur un bouton, visualisez vos résultats en temps réel.



Travaillez en dehors des sentiers battus.

Profitez de tous les avantages d'un système de microscope tout-en-un. De la routine scientifique à la recherche fondamentale, même les utilisateurs novices sont sûrs d'acquérir des images brillantes grâce à Axiovert 5 digital. Allumez votre appareil et commencez immédiatement à travailler. Ne vous préoccupez pas de réglages ou d'ajustements, ils sont déjà faits. Ne vous inquiétez plus pour vos cellules en boîte opaque. Vous aurez toujours un œil sur elles.

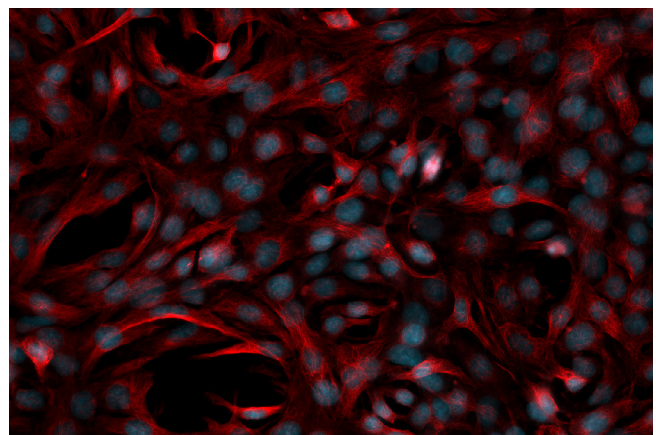
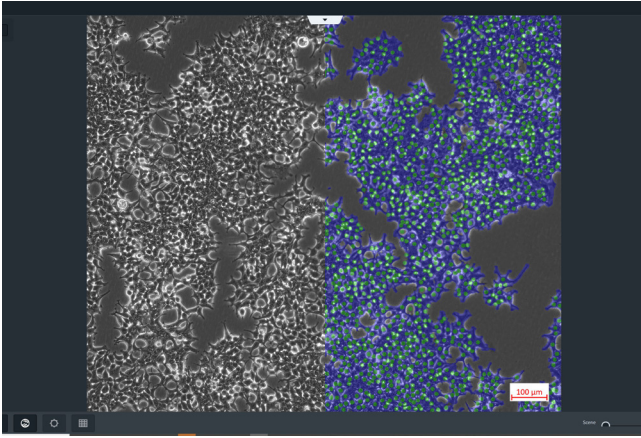


Image de fluorescence à 2 canaux : noyaux en bleu, tubuline en rouge.



Gagnez du temps et laissez l'IA faire le travail.

Avec Axiovert 5 digital, gagnez facilement du temps, un temps parfois crucial pour la vitalité des cellules. Gagnez du temps dans la configuration du système et des paramètres d'acquisition, la formation de nouveaux collègues, l'acquisition d'images, et passez plus rapidement des images aux résultats. Axiovert 5 digital utilise l'intelligence artificielle pour vous accompagner au mieux dans vos flux de tâches de routine. Le comptage et la confluence des cellules sont déterminés automatiquement par des modules d'IA facilement disponibles. L'IA est désormais à la portée de tous les membres de votre laboratoire : aucune formation ou connaissance préalable n'est requise. Les résultats, disponibles instantanément en un clic, sont reproductibles. Détendez-vous et regardez l'IA travailler pour vous.



Fait pour vous. Et pour toute votre équipe.

Idéal pour les environnements multi-utilisateurs, Axiovert 5 digital se suffit à lui-même. Ce système d'imagerie tout-en-un est doté d'un concept d'utilisation intuitif. Un clic sur le bouton du déclencheur suffit pour :

- acquérir des images, et notamment des images de fluorescence multicanale jusqu'à 5 canaux ;
- lancer le flux de tâches de comptage cellulaire et de confluence de l'IA pour acquérir des images et les faire analyser instantanément ;
- lancer l'enregistrement vidéo.

Axiovert 5 digital combine la qualité optique éprouvée avec la facilité d'utilisation.

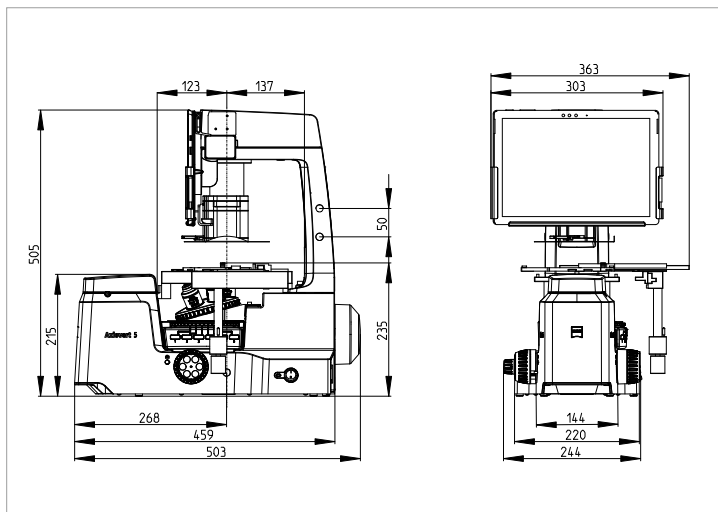


Plus de possibilités

- La hauteur et l'angle d'inclinaison de la tablette d'Axiovert 5 digital se règlent indépendamment. Même debout, vous maintenez une position ergonomique.
- Le support de tablette est flexible, vous pouvez donc passer à une nouvelle génération de tablette à tout moment.
- Une pince protège la tablette d'un retrait non autorisé.
- La connexion est par câble ou sans fil.
- Grâce au curseur de contraste, vous passez facilement du champ clair au contraste de phase.
- Avec le pare-lumière, obtenez des images de fluorescence nettes, même dans des conditions de lumière ambiante.



Caractéristiques techniques



Poids et tailles

ZEISS Axiovert 5 digital

Dimensions	503 × 363 × 505 (L × l × H en mm)
Poids	18,2 kg

Conditionnement et qualité de l'air

Plage de température requise pour atteindre les performances indiquées (24 h par jour, que le microscope soit allumé ou éteint)	5 – 40 °C
Humidité relative	<80 % à 40 °C
Pression atmosphérique / altitude	800 à 1060 hPa / ≤2000 m au-dessus du niveau de la mer
Degré de pollution	2

Connexion secteur

Tension nominale AC	L/N/PE 100 à 240 VAC ±10 %
Fréquence nominale	50/60 Hz
Courant max.	1,4 A
Classification du support de microscope	24 VDC, 5 A
Classe de protection	IP20 (CEI 60529)
Catégorie de surtension	II

Système d'éclairage intégré RGB-UV

Couleur	Longueur d'onde (nm)	Marqueurs excitables (exemples)	Durée de vie prévue (h)
Rouge	625	Cy5, Alexa 631, TOTO-3	>60 000
Vert	565	Cy3, TRITC, DsRed	>60 000
Bleu	470	eGFP, Fluo4, FITC	>60 000
UV	385	DAPI, Alexa 405, Hoechst 33258	>40 000
Cyan (en option)	505	eYFP, éosine, TOTO-1	>60 000
Jaune (en option)	590	mCherry, Alexa 568, mPlum	>60 000

Carl Zeiss SAS - Division Microscopie

15 avenue Edouard Belin
92500 Rueil Malmaison
marketing.microscopy.fr@zeiss.com
www.zeiss.com/axiovert-digital