



使用说明书

ZEISS Axiocam 208 color / 202 mono
显微镜相机



ZEISS Axiocam 208 color / 202 mono

原版指南译文

Carl Zeiss Microscopy GmbH
Carl-Zeiss-Promenade 10
07745 Jena
德国
microscopy@zeiss.com
www.zeiss.com/microscopy



Carl Zeiss Suzhou Co., Ltd.
Modern Industrial Square 3-B, No.333 XingPu Road SIP
215126 Suzhou
中国

文件名称: ZEISS Axiocam 208 color / 202 mono 使用说明书
订单编号: 426570-7011-012
修订次数: 5
语言: zh-CHS
生效日期: 11/2021

© 2021 未经 ZEISS 事先书面同意，本文件或其任何部分不得以任何形式或手段（包括电子或机械方法），通过影印、录音或任何信息或存档系统，进行翻译、复制或传播。为存档目的进行备份的权利应不受影响。任何违规行为都可能被起诉为侵犯版权。

本文件中使用的描述性名称、注册名称、商标等并不意味着这些名称不受相关知识产权法律和法规的约束，因而可以随意使用。如果没有特别提到这一点，这些名称也适用上述规定。软件程序应完全属于 ZEISS 的财产。未经 ZEISS 事先书面同意，不得向任何第三方披露程序或其后续升级，也不得以任何其他形式进行复制或再现，即使这些复制或再现仅用于客户的内部使用，唯一的例外是一份用于存档的单一备份副本。

目录

1 一般信息	5
1.1 介绍	5
1.2 文本惯例与链接类型	5
1.3 解释警告消息和附加信息	6
2 安全	7
2.1 预期用途	7
2.2 危害预防	7
2.3 责任限制条款	8
2.4 担保条款	8
2.5 警告标签	8
2.5.1 警告标签的位置	8
2.5.2 警告标签的含义	8
3 技术数据和符合性	9
3.1 Axiocam 208 彩色	9
3.1.1 规格	9
3.1.2 光谱灵敏度	11
3.2 Axiocam 202 单色	11
3.2.1 规格	11
3.2.2 光谱灵敏度	13
3.3 适用标准和法规	13
3.3.1 相机上的符号	14
4 装运	15
4.1 Axiocam 208 彩色	15
4.2 Axiocam 202 单色	15
5 连接相机	16
5.1 相机布局和配件	16
5.1.1 相机连接	16
5.1.2 相机控制	16
5.1.3 配件	17
5.2 将相机安装到显微镜上	18
5.3 将相机连接到电源	19
5.3.1 通过显微镜为相机供电	20
5.3.2 通过供电电源为相机供电	20
5.4 将相机连接到显示器 (不带 PC)	21

5.5	将相机连接到网络.....	21
5.5.1	通过以太网连接相机.....	22
5.5.2	通过 Wi-Fi 适配器连接相机.....	22
5.6	将相机连接到经过认证的 PC.....	23
5.7	功能指示信号.....	23
6	屏幕显示 (OSD) 菜单.....	25
6.1	打开 OSD 菜单.....	25
6.1.1	通过相机的操作面板打开菜单.....	25
6.1.2	通过显微镜座按钮打开菜单.....	25
6.1.3	通过网络浏览器打开菜单.....	25
6.2	主菜单.....	26
6.3	设置菜单.....	28
6.3.1	图像设置菜单.....	29
6.3.2	显微镜系统菜单.....	31
6.3.3	操作系统菜单.....	32
7	安装软件和驱动程序.....	36
7.1	在 PC 上安装软件.....	36
7.2	在 iPad 上安装软件.....	36
7.3	在 PC 上安装 TWAIN 插件.....	36
7.4	安装 TWACKER 演示应用程序.....	36
8	采集图像和视频.....	38
8.1	介绍.....	38
8.2	使用操作面板的基本程序.....	38
8.3	使用 OSD 菜单的基本程序.....	38
8.4	通过 Labscope 采集图像.....	38
9	保养和维护.....	39
9.1	光学系统.....	39
9.2	清洁红外滤光片或防护玻璃.....	39
9.3	更新固件.....	39
10	故障排除.....	41
10.1	ZEN 软件.....	41
10.2	相机.....	41
10.3	Labscope.....	43
11	处置和回收.....	44

1 一般信息

1.1 介绍

欢迎使用 Axiocam 208 color / Axiocam 202 mono 用户指南。

所述相机是用于光学显微镜的多功能数字 CMOS 相机。为了能够轻松、便捷地设置相机，请您按照相应章节中的说明逐步进行操作。

目录

章节	目录
关于本指南	本手册的介绍和概述。
安全	有关相机安全操作的重要信息。 打开包装和操作相机之前，请阅读本章内容。
技术数据	您可以在此查看相机的技术数据。
装运	在此说明交付内容和可选附件。
连接相机	您可以在本章中查看有关相机连接和使用的详细说明。
OSD (屏幕显示) 菜单	本章列出了屏幕显示 (OSD) 菜单的功能。
安装软件和驱动程序	您可以在此学习如何安装软件和相机驱动程序。
采集图像	本章介绍了图像采集的基础知识。
故障排除	我们在本章中列出了各种问题的若干解决方案。如果您仍然无法解决有关问题，请联系蔡司技术支持人员。
维护	本章介绍了相机维护和保养的若干措施。如果损坏严重，请务必联系蔡司技术支持人员。
处置和回收	关于处置和回收的重要说明。

1.2 文本惯例与链接类型

本说明采用下列文本惯例与链接类型：

文本惯例	含义
点击 Start 。	控件的名称和重要的信息都用粗体字显示。
按下 STANDBY 按钮。	
按键盘上的 [Enter] 键。	
按下 <Ctrl+Alt+Del>	同时按下几个键。
选择 Tools > Goto Control Panel > Airlock 。	跟踪软件的某一路径。
文本输入	用户输入的文本
□程和宏	在编程时输入的任何内容，包括：宏代码，关键词，数据类型，方法名称，变量，等级名称，界面名称。

表格 1: 文本惯例

链接类型	含义
见：文本惯例与链接类型 [▶ 5].	更多涉及该主题的连接。
https://www.zeiss.com/corporate/int/home.html	连接到互联网上的某个网站。

表格 2: 链接类型

1.3 解释警告消息和附加信息

本文件中的安全说明是基于风险等级系统，其定义如下：

小心

人身伤害风险

“注意”表示潜在的危险情况，若不可避免，可能会导致轻微或中度人身伤害。

注意

财产损失风险

“提示”表示财产损失消息。此外，“提示”可用于数据丢失或数据损坏。

提示信息

表示有用的附加信息。其可以帮助您简化日常工作，属于可选项。不涉及人身伤害或财产损失的风险。

2 安全

2.1 预期用途

Axiocam 208 color和Axiocam 202 mono 分别是用于彩色成像和单色成像的高清相机。其适合用作实验室教学显微镜和常规显微镜的附件，且适合受过培训的实验室人员使用。相机设计用于光学显微镜领域，用于一般观察、常规作业以及有足够光量的简单应用场所。这些相机仅应用于培训和研究。相机的图像/视频不得用于直接生成诊断结果。

2.2 危害预防

Axiocam 208 color和Axiocam 202 mono 由蔡司根据 CE 规定制造和测试，且其离厂时运转状态良好。相机旨在用于基本的电磁环境，而噪音排放符合 CISPR 11 B 级水平。当集成到一个系统中时，EMC 性能可能会受到影响。为保持该状态并避免在运行系统时出现任何风险，用户必须遵守本手册中的所有说明和警告。如果操作人员不遵守安全规定，则制造商应免于承担事故的法定责任。

小心

人身伤害

为避免人身伤害，请阅读并遵守以下安全须知。

- ▶ 为避免火灾或爆炸危险，请勿在易燃液体或气体附近使用相机。
- ▶ 设置、扩展、重新调整、更改和维修只能由经蔡司授权的人员进行。
- ▶ 不得让任何电缆（尤其是电源线）拖拉到地板上，以免缠到路过的人员。
- ▶ 防止电缆过热（例如卤素灯、显微镜荧光照明）。
- ▶ 为避免潜在的高表面温度造成伤害，请勿长时间接触相机表面。
- ▶ 请勿将设备放置在难以操作或断开设备的位置。

注意

为避免设备损坏、数据丢失或数据损坏，请阅读并遵守以下安全须知。

- ▶ 保护相机免受机械冲击。外部损坏可能会影响内部组件的运行。
- ▶ 使化学品和液体远离相机。
- ▶ 确保相机镜头有足够的通风。避开阳光直射和靠近热源（散热器、炉子）的地方。过热会导致噪声图像。
- ▶ 在清洁干燥的地方使用相机。
- ▶ 牢固且可靠地连接所有连接器。
- ▶ 如果适用，仅使用蔡司提供的配件。
- ▶ 仅使用普通的显微镜清洁材料清洁相机外壳。
- ▶ 如果需要维修，请联系您当地的蔡司服务机构。请勿自行拆卸相机，否则您将失去保修资格。
- ▶ 定期将所有数据（例如图像、测量数据、档案、报告、表格和文件）保存在外部存储介质上。否则无法避免由于操作错误或硬件缺陷而无法访问这些数据。蔡司对因数据保护不力而造成的间接损害不承担任何责任。

2.3 责任限制条款

在保修期内，若操作设备时不遵守安全规定，则蔡司不承担任何保修责任。在任何此类情况下，蔡司应免于承担因此类操作导致事故的法定责任。

2.4 担保条款

如果用户不遵守安全规定，蔡司应免于承担任何保修义务。只有严格遵守安全须知的情况下，蔡司才能保证系统的安全性、可靠性和性能。

2.5 警告标签

所有可能造成特殊风险的点都会在相机上额外标注警告标签（图形符号）。这些警告标签表明可能存在的危险。它们也是本说明手册的组成部分。这些标签应保持清洁，且应清晰可辨。警告标签如果损坏或不再清晰可辨，必须立即更换。务必遵守相机上的所有警告标签。

2.5.1 警告标签的位置

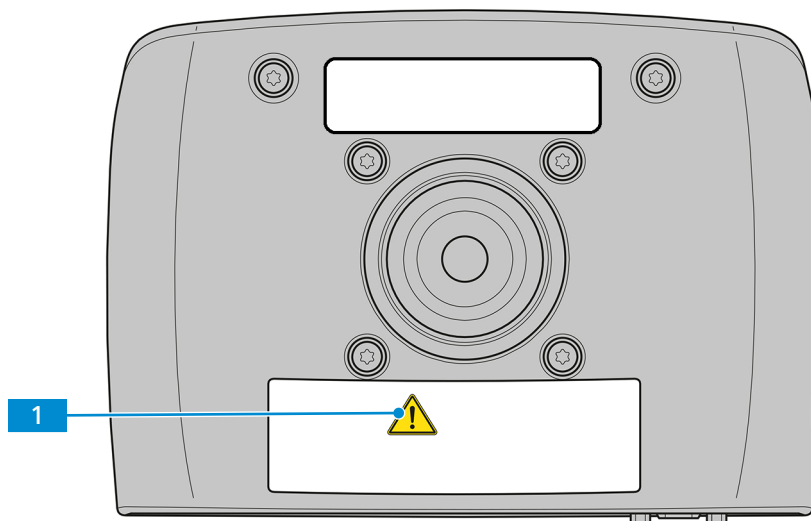



插图 1: 相机上的警告标签

2.5.2 警告标签的含义

各警告标签的含义解释如下。

序号	符号	说明
1		请遵循说明手册和随附文件中的注意事项。有关更多信息，请参阅危害预防 [▶ 7]。

表格 3: 附加警告标签清单

3 技术数据和符合性

3.1 Axiocam 208 彩色

3.1.1 规格

特征	值
传感器类型	带卷帘快门的CMOS传感器
传感器尺寸	对角 8.1 mm (1/2.1")
有效传感器像素数	8.3 百万像素 : 3840 (H) x 2160 (V)
像素大小	1.85 μ m
光谱灵敏度	大约 400 nm – 700 nm , 红外滤光片RGB拜尔色罩
可选分辨率	3840 x 2160 (超高清 , 4K) 1920 x 1080 (全高清 , 1080p)
增益 (信号放大)	1x – 22x 可调
数字化	3 x 8 位/像素
曝光时间范围 (积分时间)	0.06 ms - 1 s
图像增强功能	主动降噪、主动锐化、自动白平衡、HDR
自动功能	超高清分辨率 (4K) 下自动曝光和增益调节 , 低光照条件下快速实时图像
相机状态 LED	彩色编码操作状态
接口	显示器 HDMI C-型 USB 3.0 用于 USB 集线器、闪存驱动器、Wi-Fi 适配器或 PC 连接 以太网 (RJ45)用于 LAN 连接 用于电源和通信的 Micro-D , 带专用座
Wi-Fi 兼容性	通过 USB Wi-Fi 适配器和路由器
光接口	C 型接口
单机相机控制按钮	1x 图像捕捉 1x OSD (屏幕显示菜单) 1x 相机恢复出厂设置
单机操作 :	
<ul style="list-style-type: none"> ▪ 图像存储格式 ▪ 视频流格式 ▪ 通过 HDMI 的实时帧率 	<ul style="list-style-type: none"> ▪ tiff 或 jpg ▪ mp4 ▪ 30 fps @ Ultra HD (4K)
配置时的最大实时帧速率 :	@ 4K (3840 x 2160)
<ul style="list-style-type: none"> ▪ HDMI 	<ul style="list-style-type: none"> ▪ 30fps

特征	值
<ul style="list-style-type: none"> ▪ 以太网 ▪ USB 3.0 	<ul style="list-style-type: none"> ▪ - ▪ 15 fps
配置时的最大实时帧速率：	@ 1080p (1920 x 1080)
<ul style="list-style-type: none"> ▪ HDMI ▪ 以太网 ▪ USB 3.0 	<ul style="list-style-type: none"> ▪ 30 fps ▪ 30 fps ▪ 27 fps
各图像的最大文件大小	.tiff 可达: 24 MB (与内容无关) .jpg 可达 : 约 0.5 MB – 3.3 MB (与内容相关)
尺寸/重量	大约 135 x 97 x 54mm / 590 g
外壳	蓝色漆铝制外壳，且顶板上装有散热片
注册	CE、RoHS、CSA
电源	通过 Micro-D 接口
功耗	最大 9 W (24 V DC , 0.375 A)
储存和操作的环境条件	+10°C 至 +40°C , 35°C 时的最大相对空气湿度 75% , 无冷凝 , 需空气自由流通 , CAT II , 污染等级 2 , 海拔 <2000m , 室内使用
包装运输的环境条件	-40 °C 至 +70 °C , 35°C 时的最大相对空气湿度 75%
防护等级	IP20
操作系统：	
<ul style="list-style-type: none"> ▪ ZEN ▪ Labscope 	<ul style="list-style-type: none"> ▪ Windows 10 x64 Prof./Ultimate 及更高版本 ▪ Windows 10 x64 Prof./Ultimate 和 iOS v12 及更高版本
支持的应用软件	ZEN blue v3.0 及更高版本 (包括 ZEN lite/pro/system) ZEN core v2.7 及更高版本 (包括 ZEN starter/core) Labscope v2.9 (win) v2.8.3 (iOS) 及更高版本
TWAIN 插件	通过第三方应用软件控制相机的软件接口
订单号	426570-9001-000
提示信息	
计算机硬件、操作系统和软件可能会降低帧速率。所有规格如有更改，恕不另行通知。	

3.1.2 光谱灵敏度

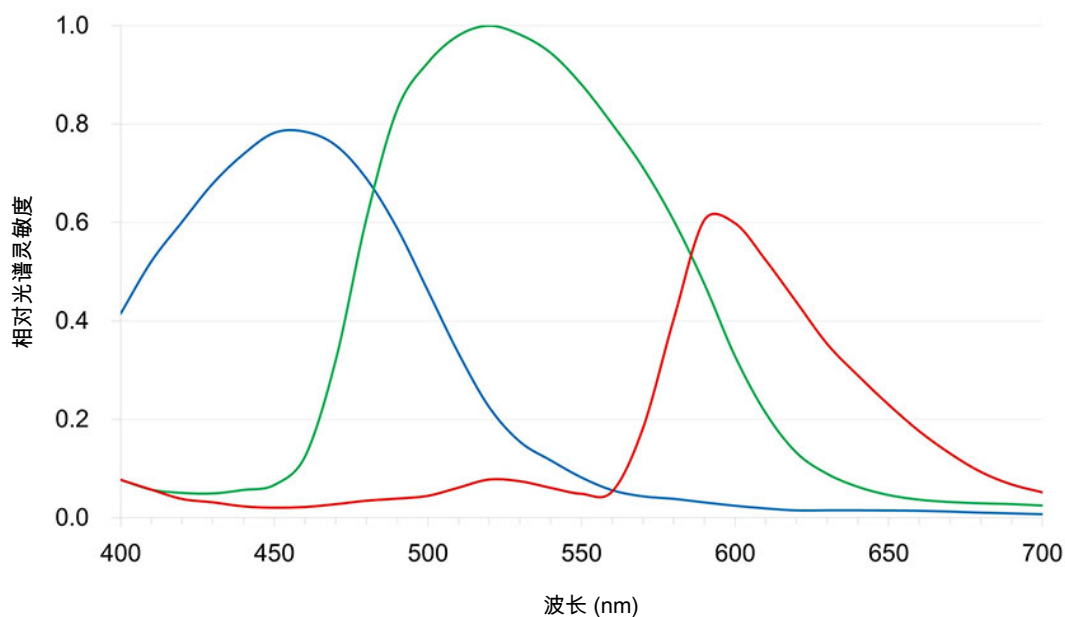


插图 2: Axiocam 208 彩色的光谱灵敏度 (包括红外滤光片)

3.2 Axiocam 202 单色

3.2.1 规格

特征	值
传感器类型	带全局快门的CMOS传感器
传感器尺寸	对角 13 mm (1/1.23")
有效传感器像素数	2.1 百万像素 : 1920 (H) x 1080 (V)
像素大小	5.86 μm
光谱灵敏度	大约 350 nm – 850 nm, 保护玻璃 (镀膜)
可选分辨率	1920 x 1080 (全高清, 1080p)
增益 (信号放大)	1x – 16x 可调
数字化	12或8 位/像素
冷却	被动冷却
曝光时间范围 (积分时间)	0.3 ms - 2 s
图像增强功能	主动降噪、主动锐化
自动功能	全高清分辨率 (1080p) 下自动曝光和增益调节, 低光照条件下快速实时图像
相机状态 LED	彩色编码操作状态
接口	显示器 HDMI

特征	值
	C-型 USB 3.0 用于 USB 集线器、闪存驱动器、Wi-Fi 适配器或 PC 连接 以太网 (RJ45)用于 LAN 连接 用于电源和通信的 Micro-D，带专用座
Wi-Fi 兼容性	通过 USB Wi-Fi 适配器和路由器
光接口	C 型接口
单机相机控制按钮	1x 图像捕捉 1x OSD (屏幕显示菜单) 1x 相机恢复出厂设置
单机操作：	
<ul style="list-style-type: none"> ▪ 图像存储格式 ▪ 视频流格式 ▪ 通过 HDMI 的实时帧率 	<ul style="list-style-type: none"> ▪ tiff 或 jpg ▪ mp4 ▪ 30 fps @ 全高清 (1080p)
配置时的最大实时帧速率：	@ 1080p (1920 x 1080)
<ul style="list-style-type: none"> ▪ HDMI ▪ 以太网 ▪ USB 3.0 	<ul style="list-style-type: none"> ▪ 30 fps ▪ 30 fps ▪ 27 fps
各图像的最大文件大小	12 位 .tiff : 4 MB (一个通道，与内容无关) 8 位 .tiff: 2 MB (一个通道，与内容无关) 8 位 .jpg : 约 0.1 MB – 1.3 MB (与内容相关)
尺寸/重量	大约 135 x 97 x 54mm / 590 g
外壳	蓝色漆铝制外壳，且顶板上装有散热片
注册	CE、RoHS、CSA
电源	通过 Micro-D 接口
功耗	最大 9 W (24 V DC , 0.375 A)
储存和操作的环境条件	+10°C 至 +40°C，35°C 时的最大相对空气湿度 75%，无冷凝，需空气自由流通，CAT II，污染等级 2，海拔 <2000m，室内使用
包装运输的环境条件	-40 °C 至 +70 °C，35°C 时的最大相对空气湿度 75%
防护等级	IP20
操作系统：	
<ul style="list-style-type: none"> ▪ ZEN ▪ Labscope 	<ul style="list-style-type: none"> ▪ Windows 10 x64 Prof./Ultimate 及更高版本 ▪ Windows 10 x64 Prof./Ultimate 和 iOS v12 及更高版本

特征	值
支持的应用软件	ZEN blue v3.0 及更高版本 (包括 ZEN lite/ pro/system) ZEN core v2.7 及更高版本 (包括 ZEN starter/core) Labscope v2.9 (win) v2.8.3 (iOS) 及更高版本
TWAIN 插件	通过第三方应用软件控制相机的软件接口
订单号	426570-9011-000

提示信息

计算机硬件、操作系统和软件可能会降低帧速率。所有规格如有更改，恕不另行通知。

3.2.2 光谱灵敏度

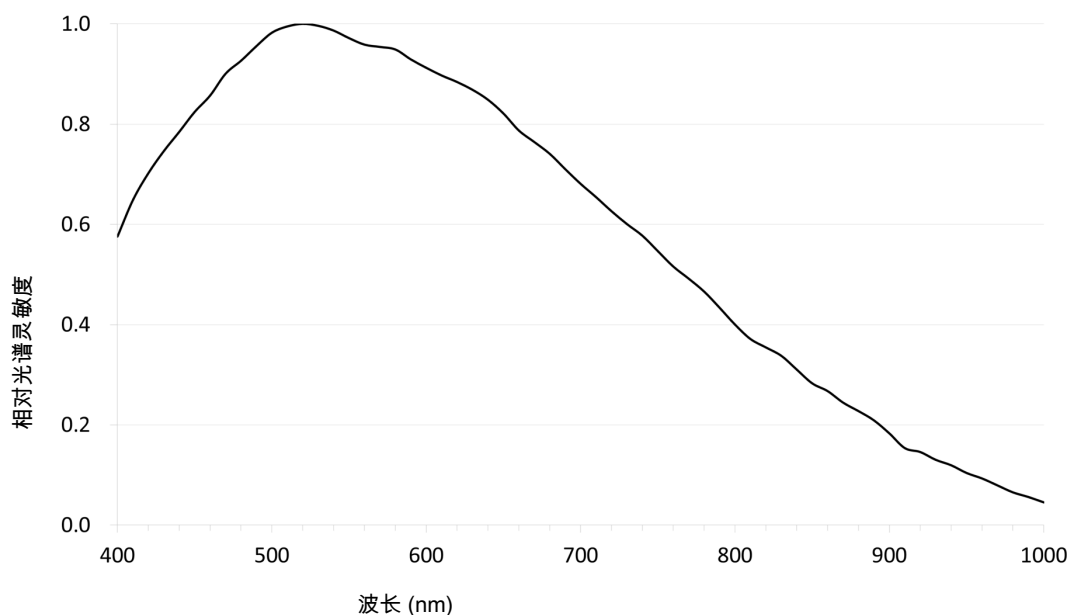


插图 3: Axiocam 202 单色相对光谱灵敏度

3.3 适用标准和法规

遵守普遍适用的地方和国家和事故预防规定，以及您所在国家/地区的适用法律法规。相机及其配件的设计、制造和测试符合以下指定的准则和规范。设备上的相应符号表示符合相关规范。

3.3.1 相机上的符号

符号	说明
	符合 : <ul style="list-style-type: none"> EU 指令 2014/35/EU (LVD) 2014/30/EU (EMC) 2015/863/EU (RoHS)
	符合 EU 指令 2012/19/EU (WEEE)
	CSA证书标志，符合 : <ul style="list-style-type: none"> CAN/CSA-C22.2 No. 61010-1-12 UL 标准No. 61010-1 (第 3 版)

表格 4: 有关标准和法规的附加标签清单

4 装运

4.1 Axiocam 208 彩色

- 1x Axiocam 208 color
- 1x 电源和信号线，相机至显微镜座（与 Aixolab 5 和 Axioscope 5/7/Vario 兼容）
- 1x 带国家特定插头的电源适配器
- 1x USB 3.0 电缆，C 型到 A 型
- 1x 个 USB 3.0 闪存驱动器，C 型和 A 型
- 1x 个 USB 集线器，C 型

单独使用配件和配合Labscope使用的配件

订单号	配件
000000-0626-248	高速 HDMI 电缆，优质，分辨率 4K，2m
000000-0626-246	光学 USB 滚轮鼠标
000000-0626-245	键盘、USB、德语
000000-0626-267	键盘、USB、美语
426570-9110-000	包含 Wi-Fi Dongle 和 USB 适配器（C 型到 A 型）的 Wi-Fi dongle 包

4.2 Axiocam 202 单色

- 1x Axiocam 202 mono
- 1x 电源和信号线，相机至显微镜座（与 Aixolab 5 和 Axioscope 5/7/Vario 兼容）
- 1x 带国家特定插头的电源适配器
- 1x USB 3.0 电缆，C 型到 A 型
- 1x 个 USB 3.0 闪存驱动器，C 型和 A 型
- 1x 个 USB 集线器，C 型

单独使用配件和配合Labscope使用的配件

订单号	配件
000000-0626-248	高速 HDMI 电缆，优质，分辨率 4K，2m
000000-0626-246	光学 USB 滚轮鼠标
000000-0626-245	键盘、USB、德语
000000-0626-267	键盘、USB、美语
426570-9110-000	包含 Wi-Fi Dongle 和 USB 适配器（C 型到 A 型）的 Wi-Fi dongle 包

5 连接相机

5.1 相机布局和配件

5.1.1 相机连接

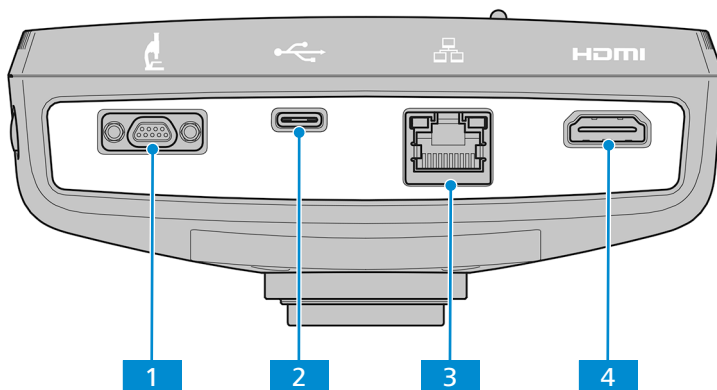


插图 4: 相机连接器面板

序号	名称	功能
1	Micro-D 端口	供电和通讯
2	USB 3.0 C 型	相机控制和图像数据传输
3	以太网端口 (RJ45)	通信和图像数据传输
4	HDMI 端口	图像数据传输到经认证的显示器、电视或投影仪

5.1.2 相机控制

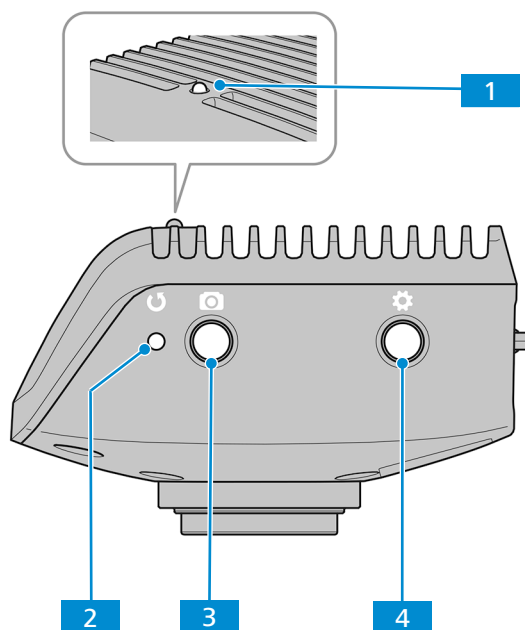


插图 5: 像机操作面板

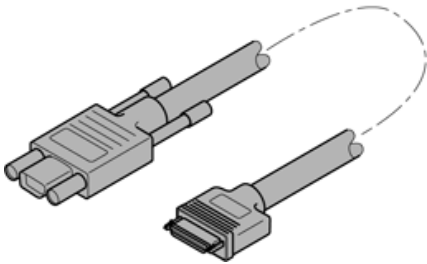
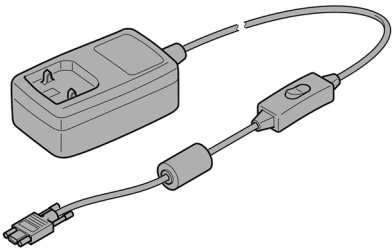
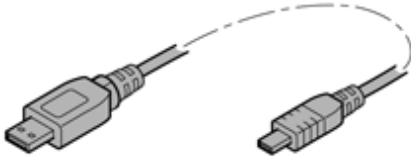
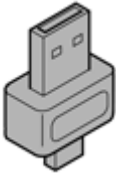
序号	名称	功能
1	LED 功能指示灯	有关详细信息，请参阅 功能指示灯信号 [▶ 23] 章节。
2	相机恢复出厂设置按钮	按下该按钮将所有参数重置为默认值。
3	图像/视频捕捉按钮	短按该按钮捕捉图像。 按住该按钮 5 秒钟开始录制视频。再次短按该按钮可停止视频录制。
4	OSD 菜单按钮	按下该按钮可打开 OSD 菜单。再次按下该按钮可关闭 OSD 菜单。

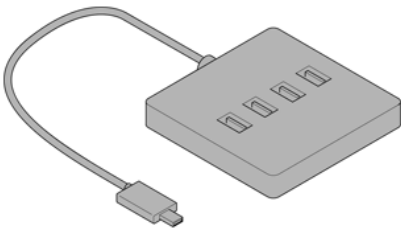

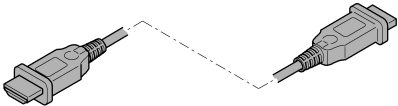


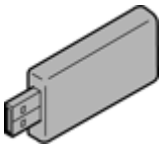
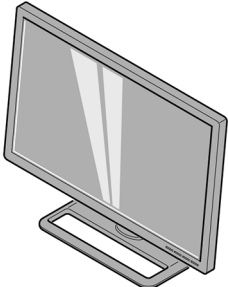
另参阅

 采集图像和视频 [▶ 38]

5.1.3 配件

端口的供电和使用需要以下项目：

名称	图	备注
电源和信号线，相机到显微镜座		相机和兼容显微镜之间的连接（例如：Axioscope 5/7 或 Axiolab 5，通过显微镜供电）
带国家特定插头的电源适配器		如果相机与 Axioscope 5/7 或 Axiolab 5 以外的显微镜配合使用，则从外部电源插座供电。
USB 3.0 电缆，C 型到 A 型		相机和PC之间的连接
USB 闪存驱动器，C 型和 A 型		连接到相机 (C 型) 或 USB 集线器 (A 型)，以实时存储图像和视频

名称	图	备注
USB 集线器, C 型 USB 集线器, C 型		相机与多个 USB A 型设备 (如键盘、鼠标和闪存驱动器) 之间的连接
以太网电缆 (包装中不提供)		相机与网络或 WLAN 路由器之间的连接
HDMI 电缆 (包装中不提供, 请单独订购: 订单号 000000-0626-248)		相机与显示器、电视或投影仪之间的连接
鼠标 (包装中不提供, 请单独订购: 订单号 000000-0626-246)		用于在 OSD 菜单中进行控制和导航
键盘 (包装中不提供, 请单独订购: 订单号 000000-0626-267, 适用于 美语布局 订单号 000000-0626-245, 适用于 德语布局)		用于在 OSD 菜单中输入
Wi-Fi 适配器包 (包装中不提供, 请单独订购: 订单号 426570-9110-000)		由 Wi-Fi 适配器和 USB 适配器 (C 型到 A 型) 组成的 Wi-Fi 适配器包, 用于通过 Labscope 将相机图像无线传输到 PC 或 iPad。
显示器 TFT 32" 4K (包装中不提供, 请单独订购: 订单号 410350-3201-000)		用于显示相机图像和操作 OSD 菜单

5.2 将相机安装到显微镜上

如需将相机安装到显微镜的相机端口, 请使用 C 型接口相机适配器。该适配器不包括在供货范围内。您可以在下述列表中找到合适的适配器示例:

相机	端口	适配器	订单号
Axiocam 208 color	60N	相机适配器 60N-C 2/3" 0.5x	426112-0000-000
Axiocam 202 mono	60N	相机适配器 60N-C 2/3" 0.63x	426113-0000-000

注意

丧失保修资格

Axiocam 208 color 随附集成红外滤光片（红外切割滤光片）。Axiocam 202 mono 随附防护玻璃，以保护相机免受灰尘影响并减少光学干扰。

- ▶ 请勿取下滤光片或防护玻璃。否则将失去保修资格。

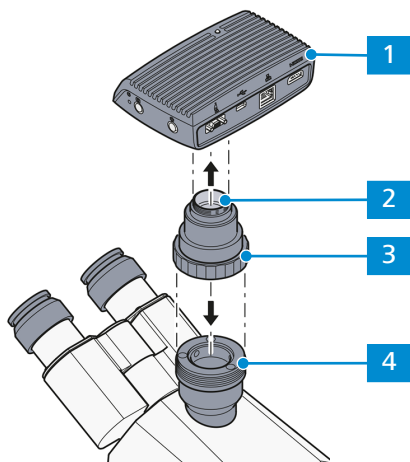


插图 6: 将相机安装到显微镜上

- | | |
|---|---------------|
| 1 | 相机 |
| 2 | C 型接口相机适配器 |
| 3 | 环形螺母 |
| 4 | 显微镜座上的 60N 端口 |

1. 从相机的 C 型接口 端口取下防尘帽。
2. 将 C 型接口相机适配器安装到相机上。
3. 将带适配器的相机连接到显微镜的 60N 端口。
4. 将相机定位至支座上，并通过拧紧环形螺母固定其位置。

5.3 将相机连接到电源

当连接到 Axioscope 5/7 或 Axiolab 5，Axiocam 208 color 或 Axiocam 202 mono 由显微镜供电。否则，相机必须通过插入式电源与供电电源连接。

5.3.1 通过显微镜为相机供电

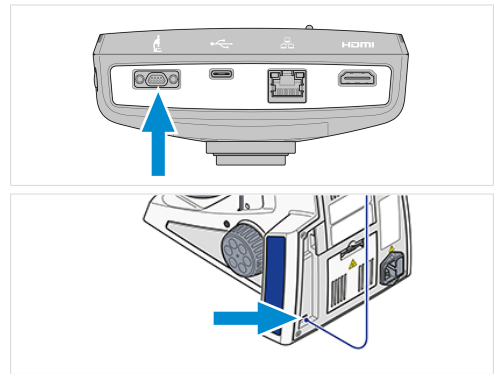
注意

损坏显微镜或相机的风险

- ▶ 在断开相机的电源线之前，请务必关闭显微镜！

前提 ✓ 相机安装到 Axioscope 5/7 或 Axiolab 5。

1. 将电源线的 Micro-D 插头插入相机的 Micro-D 端口。
2. 将电源线的另一个接头插入显微镜上的相应插口。



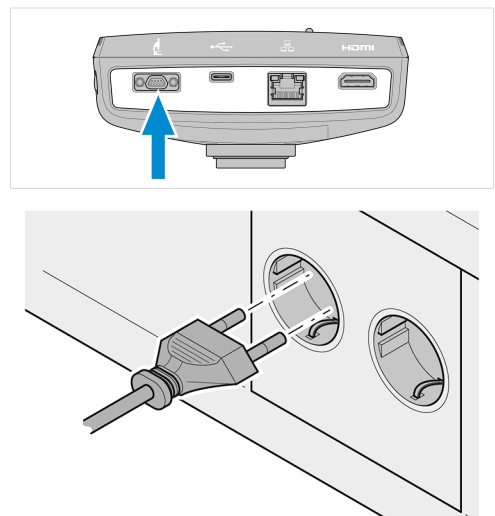
提示信息

有关详细信息，请参阅显微镜的说明手册。

5.3.2 通过供电电源为相机供电

前提 ✓ 电源已经用适当的国家特定适配器进行了调整。
 ✓ 相机尚未通过兼容的显微镜供电。

1. 将插入式电源的 Micro-D 插头插入相机的 Micro-D 端口。
2. 将插入式电源的电源插头插入电源插座。



3. 通过电缆开关打开相机。

5.4 将相机连接到显示器 (不带 PC)

相机可以连接到经过认证的显示器、电视或投影仪，以实现实时图像数据的可视化，并用以操作 OSD 菜单功能。不支持某些 HDMI 功能 (例如音频、从显示器发送到相机的命令)。

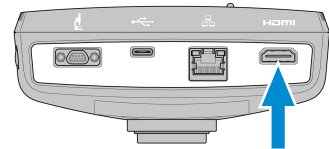
提示信息

如果您将 Axiocam 208 color/Axiocam 202 mono 单色连接到显示器，下述内容均为显示器的最低要求：

- HDMI 1.4 或 HDMI 2.0 输入端口
- 1920 x 1080 或更高分辨率
- 纵横比 16:9 或 16:10
- 逐行扫描
- 长度小于 3 m 的 HDMI 电缆 (电缆越短，信号完整性越好)

请注意，Axiocam 202 mono 色的最大分辨率为全高清 (1920 x 1080)，而 Axiocam 208 color 色支持的分辨率最高为超高清 (4K)。

1. 将 HDMI 电缆插入相机的 HDMI 端口。



2. 将 HDMI 电缆的另一个接头插入显示设备上的相应插口。
3. 将显示设备的纵横比设置为 16:9 或纵横比。

需要用鼠标 (例如，光学 USB 滚轮鼠标，订单号 000000-0626-246) 通过 **OSD** 对相机进行进一步设置。可选附加键盘 (USB 键盘，“商务超薄”设计，语言为英语，订单号 000000-0626-267，或 USB 键盘，“商务超薄”设计，语言为德语，订单号 000000-0626-245)。

5.5 将相机连接到网络

如果您想将相机连接到网络，您可以在多个选项中进行选择，所有这些选项都需要网络接入和蔡司成像软件 Labscope (提供 Windows 或 iOS 版本)。只要设备在同一网络上，相机会自动向网络 (DHCP) 进行自我识别，并被 Labscope 自动识别。

注意

显示错误

在 WLAN 过载或速度缓慢的情况下，相机的实时图像可能会延迟或在 iPad 上的显示不正确。

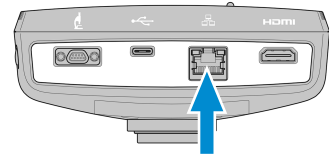
- ▶ 如果可能，请使用高性能的 802.11n WLAN。
- ▶ 为通信提供足够的自由带宽。

有关所有蔡司显微镜应用程序的概述以及有关个别应用程序的更多信息，请访问 <https://www.zeiss.com/microscopy/int/products/microscope-software/microscopy-apps.html?vaURL=www.zeiss.com/micro-apps>

5.5.1 通过以太网连接相机

前提 ✓ 相机由供电电源或显微镜供电。

1. 将以太网电缆插入相机的以太网端口。



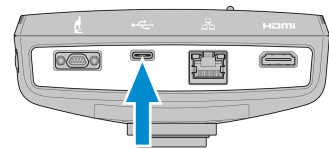
2. 将以太网电缆的另一个接头插入 WLAN 路由器上的相应插口。

5.5.2 通过 Wi-Fi 适配器连接相机

前提 ✓ 相机由供电电源或显微镜供电。

- ✓ 提供一个 USB Wi-Fi 适配器。
- ✓ 将 USB 集线器连接到相机。
- ✓ 将 USB 鼠标连接到 USB 集线器以操作 OSD。
- ✓ 相机通过 HDMI 连接到显示器。

1. 将 USB Wi-Fi 适配器插入相机的 USB C 型端口或 USB 集线器。



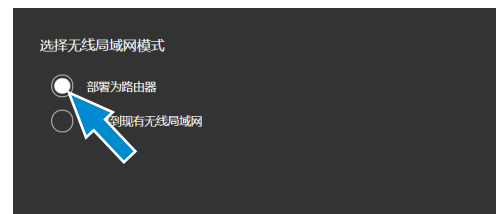
2. 打开屏幕显示菜单 (见 [打开 OSD 菜单 \[▶ 25\]](#) 章节)。
3. 选择主菜单中的设置图标 ([主菜单 \[▶ 26\]](#)) ，打开设置菜单。
4. 选择操作系统设置 ([设置菜单 \[▶ 28\]](#)) ，打开操作系统菜单。
5. 选择 Wi-Fi 设置。

选择 WLAN 模式 菜单出现。其提供了两种将相机连接到 Wi-Fi 设备 (例如 iPad 或笔记本电脑) 的方法。

5.5.2.1 将相机用作接入点

按照以下说明将相机直接连接到 Wi-Fi 设备：

1. 从 **选择 WLAN 模式** 菜单中选择 **作为接入点**。

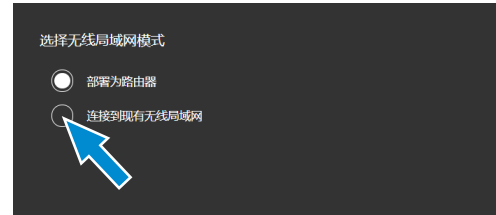


2. 单击 **下一步** 按钮。
→ 出现下述屏幕。
3. 在相应的输入字段中输入网络名称 (或保留默认名称) 和密码 **ZEISS1846**。
4. 单击 **Save** 按钮。
→ 其他设备可找到相机并将其作为接入点：其他设备可以通过指定的网络名称和密码连接到相机。

5.5.2.2 连接到现有 WLAN

按照以下说明将相机连接到现有的 WLAN：

1. 从**选择 WLAN 模式**菜单中选择**连接到现有 WLAN**。



2. 单击**下一步**按钮。
→ 出现下述屏幕。
3. 从相应的选择字段中选择网络名称。
4. 在相应的输入字段中输入密码。
5. 单击**Save**按钮。
→ 相机被连接到 WLAN。
→ 如果 Wi-Fi 设备连接到同一路由器，则相机会出现在 Labscope 中。

提示信息

如果 WLAN 列表为空或不包含您要连接的网络，请等待几秒钟，然后再次单击刷新列表。

提示信息

输入密码时，并非所有特殊字符都受支持。

允许： A~Z a~z 0~9 @ # % * .

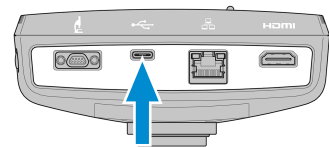
不允许： ! 。 , ; ? / \ & () " ' - ¥

5.6 将相机连接到经过认证的 PC

USB 端口也可用于向 PC 传输数据。

前提 ✓ 相机由供电电源或显微镜供电。

1. 将 USB 3.0 电缆的 C 型接头插入相机上的相应插口。



2. 将 USB 3.0 电缆的 A 型接头插入 PC 上的相应插口。

5.7 功能指示信号

LED 颜色信号的定义见下表：

信号	说明
粉色	相机启动
蓝色	供电和相机准备就绪
蓝色闪光	正在拍摄/录制，并将数据保存到 U 盘

信号	说明
红色闪光	固件更新/恢复出厂设置
粉色闪光	没有 USB 闪存驱动器或驱动器已满
关闭	未提供电源

6 屏幕显示 (OSD) 菜单

提示信息

OSD菜单的某些功能只能与兼容的显微镜座配套使用，即 Axioscope 5/7 或 Axiolab 5。有关更多信息，请参阅相关显微镜的手册。

6.1 打开 OSD 菜单

当相机通电并通过 HDMI 连接到显示设备时，您可以通过按相机上的**菜单**按钮打开或关闭 OSD 菜单。

若要操作 OSD，请将 USB 集线器（包装中提供）插入相机的 USB 端口。然后您可以通过集线器连接鼠标/键盘（包装中不提供）和 USB 闪存驱动器（包装中提供）。

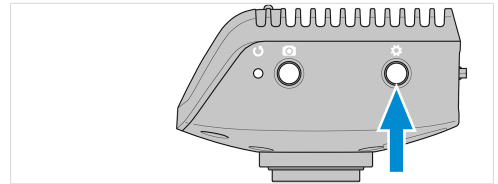
提示信息

使用的 USB 闪存驱动器应为 FAT32 格式，并有足够的可用空间来存储数据。

6.1.1 通过相机的操作面板打开菜单

前提 ✓ 相机通过 HDMI 电缆连接到您的显示设备。

1. 若要打开 OSD 菜单，请按相机操作面板上的**菜单**按钮。



OSD 菜单在您的显示设备上打开。

6.1.2 通过显微镜座按钮打开菜单

前提 ✓ 相机通过 HDMI 电缆连接到您的显示设备。

✓ 相机安装在 Axioscope 7 支座上。

1. 若要打开 OSD 菜单，请同时按下显微镜座上**拍摄按钮**和**载物台控制按钮**。

OSD 菜单在您的显示设备上打开。

提示信息

如需了解更多信息，请参阅 Axioscope 5/7/Vario 操作手册。

6.1.3 通过网络浏览器打开菜单

前提 ✓ 相机与您的显示设备（即 iPad 或 PC）连接到同一网络。

1. 在显示设备上，打开网络浏览器。
2. 将相机的 IP 地址插入浏览器窗口的地址行，然后按 **Enter** 键。

OSD 菜单在您的显示设备上打开。

6.2 主菜单

主菜单为您提供基本的成像控件，让您轻松捕捉图像。

所选选项的控件以蓝色突出显示。

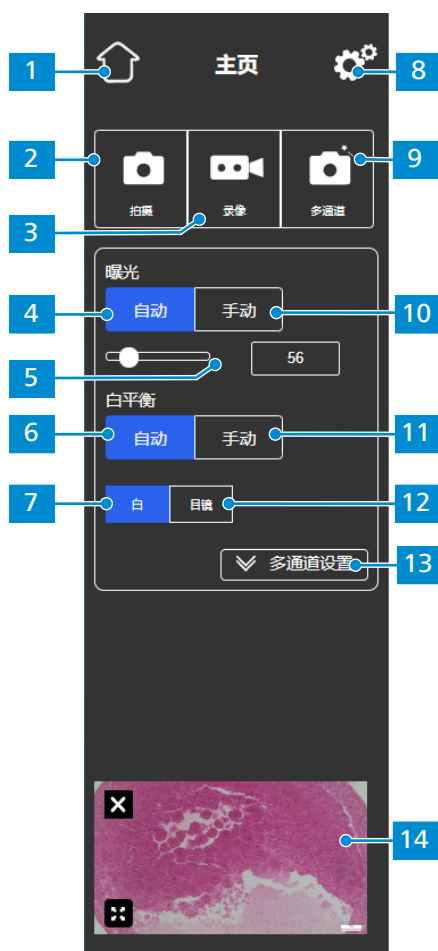


插图 7: 主菜单

序号	名称	说明
1	主页图标	打开主菜单。
2	拍摄按钮	拍摄单个图像。
3	录制按钮	开始视频录制。显示时间计数器。 按下按钮时，以下控件会展开：
		
		<ul style="list-style-type: none"> 单击时间显示上方的红色方块符号可以停止录制。
4	自动曝光按钮	根据当前光强度连续计算正确的曝光时间，确保图像亮度一致。

序号	名称	说明
5	目标强度控件	在自动曝光模式下，可以通过滑块或输入字段微调光强度。
6	自动白平衡按钮(用于 Axiocam 208 color)	通过连续计算白平衡来确保图像的色温一致。 请注意： 自动白平衡模式的正常运行需要视野中有足够的空白区域。
7	白色按钮 (适用于 Axiocam 208 color)	如果激活该按钮，则在自动白平衡模式下，色温可基于光源为白色的假设进行计算。
8	设置图标	打开设置菜单。
9	多次拍摄按钮 (适用于 Axioscope 5/7 和 Axiolab 5)	执行多通道采集。 请注意： 多次拍摄功能要求将相机连接到兼容的显微镜座 (正确的光源和适当的多波段滤光片组)。有关详细信息，请参阅相应的显微镜用户手册。
10	手动曝光按钮	例如，当自动曝光模式没有提供适当的结果时，您可以通过该按钮手动重新调整曝光时间。 按下按钮时，以下控件会展开： 
11	手动白平衡按钮 (适用于 Axiocam 208 color)	例如，当自动白平衡模式无法提供适当的结果时，您可以通过该按钮手动重新调整色温。 按下按钮时，以下控件会展开： 

序号	名称	说明
		<ul style="list-style-type: none"> 通过滑块可以将色温设置为更暖（更红）或更冷（更蓝）状态。 单击按钮可以计算一次白平衡。
12	目镜按钮（适用于 Axiocam 208 color）	如果激活该按钮，则在自动白平衡模式下，图像的色温与光源的色温相匹配。因此，相机图像中的颜色类似于通过目镜看到的颜色。
13	多次拍摄设置扩展器（用于 Axioscope 5/7 和 Axiolab 5）	<p>通过该扩展器，您可以调整多次拍摄功能的设置。</p> <p>按下按钮时，以下控件会展开：</p>  <p>多通道设置</p> <p>紫外 蓝 绿 红</p> <p>隐藏</p> <ul style="list-style-type: none"> 单击相应的按钮（UV、B、G和R）可以选择和取消选择要捕获的荧光通道。 单击隐藏按钮可以关闭扩展器。
14	缩略图区	<p>显示最后拍摄图像的缩略图、最后拍摄视频的第一帧，或最后一次多通道采集的合并图像及叠加的虚拟色彩。</p> <ul style="list-style-type: none"> 单击关闭符号可以关闭缩略图。 单击展开符号可以将缩略图最大化以便全屏显示。

表格 5: 主菜单、控制元件

6.3 设置菜单

设置菜单为您提供更多图像设置选项、配置显微镜的机会，并确定一些基本操作系统设置。

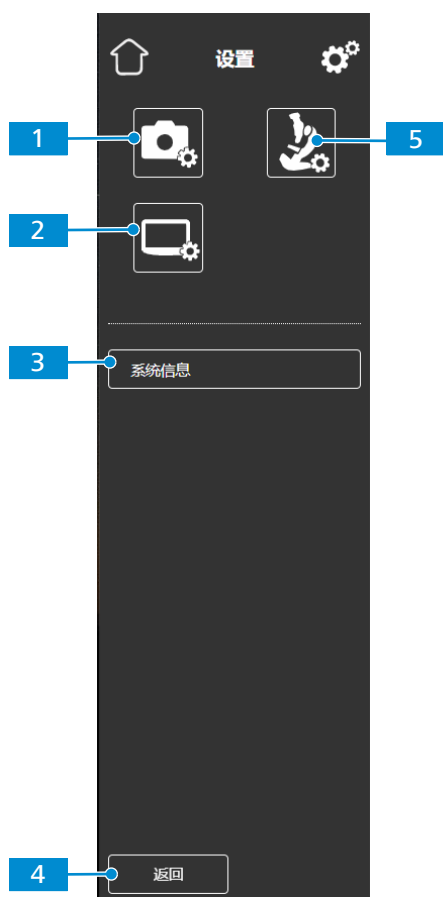


插图 8: 设置菜单

序号	名称	说明
1	图像设置	打开 图像设置 菜单。
2	操作系统设置	打开 操作系统 菜单。
3	系统信息 按钮	显示整个相机/显微镜系统的状态。
4	后退 按钮	打开上一个菜单。
5	显微镜系统设置	打开 显微镜系统 菜单。

6.3.1 图像设置菜单

图像设置菜单为您提供更高级的控件来优化图像。此外，还为您提供了一些选项来显示不同的图像信息，并展示如何显示拍摄的图像。

所选选项的控件以蓝色突出显示。

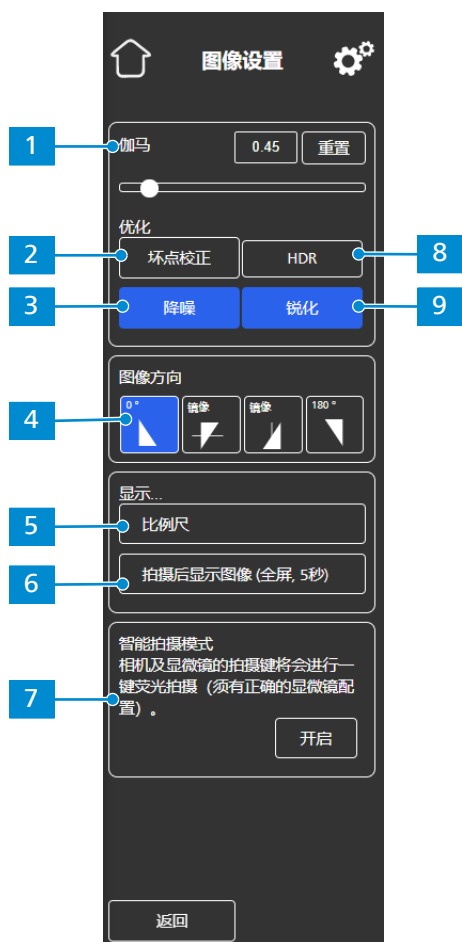


插图 9: 图像设置菜单

序号	名称	说明
1	伽玛控件	<p>通过此类控件，您可以调整伽马值。</p> <ul style="list-style-type: none"> 可以通过滑块或输入字段微调伽马值。 单击重置按钮可将伽马值重置为默认值。 <p>请注意： 对于 Axiocam 208 color，默认伽马值为 0.45。 对于 Axiocam 202 mono，默认伽马值为 1.2。</p>
2	优化像素校正按钮	校正图像中的死像素和热像素。
3	优化降噪按钮	降低噪音。
4	图像方向控件	<p>设置图像方向。</p> <ul style="list-style-type: none"> 0°：初始图像方向 垂直镜像：图像在垂直方向镜像 水平镜像：图像在水平方向镜像 180°：图像旋转 180°
5	显示比例尺按钮	<p>在实时显示屏上显示比例尺。</p> <p>请注意： 比例尺也将出现在捕获的图像中。</p>

序号	名称	说明
6	拍摄后显示图像按钮	如果激活该按钮，图像在被捕获后会全屏显示 5 秒。如果需要，可以将全屏显示的图像关闭或最小化为缩略图。
7	智能拍摄模式按钮 (适用于 Axioscope 5/7 和 Axiolab 5)	通过按下相机或显微镜座上的拍摄按钮可触发多通道采集。 请注意： 多次拍摄功能要求将相机连接到兼容的显微镜座（正确的光源和适当的多波段滤光片组）。有关详细信息，请参阅相应的显微镜用户手册。
8	优化 HDR 按钮 (适用于 AxioCam 208 color)	将具有不同曝光时间的多张图像转换为高对比度图像或高动态范围 (HDR) 图像，以便详细显示亮度的较大差异（例如反射样本）。
9	优化锐化按钮	锐化细节。

6.3.2 显微镜系统菜单

通过**显微镜系统设置**菜单，您可以访问某些需要调整的显微镜配置，以便于成像。例如，如果安装了新部件，则可以更新显微镜信息。如果需要，配置向导会为您指导整个配置设置。



插图 10: 显微镜系统设置菜单

序号	名称	说明
1	反光镜/FL 模块按钮 (适用于 Axiolab 5, Axioscope 5/7)	打开下拉列表，确定安装在反光镜转盘当前位置的项目。
2	物镜按钮 (适用于 Axiolab 5, Axioscope 5/7)	打开下拉列表，确定安装在物镜转盘当前位置的项目。
3	阴影校正按钮	打开菜单，确定反光镜、物镜和光源组合的阴影校正，请参阅 应用阴影校正 [▶ 32] 。
4	配置向导按钮 (适用于 Axiolab 5, Axioscope 5/7)	打开向导，以支持您设置上面列出的所有显微镜配置。

序号	名称	说明
5	相机适配器按钮 (适用于 Axiolab 5, AxioScope 5/7)	打开菜单, 确定当前使用的相机适配器。 请注意: 有关推荐的适配器, 请参阅 将相机安装到显微镜上 [▶ 18]

6.3.2.1 应用阴影校正

按照以下说明确定反光镜、物镜和光源组合的阴影校正：



插图 11: 阴影校正菜单

1. 进入反光镜模块和要配置的物镜。
2. 打开要配置的光源。
 - 反光镜转盘的当前位置由 **1** 表示。
 - 物镜转盘和光源 (RL: 反射光, TL: 透射光) 的当前位置由 **2** 表示。
3. 单击突出显示的按钮, 进入当前组合的阴影校正菜单。
4. 按照显示屏上的说明进行阴影校正配置。

提示信息

阴影校正可能需要几秒钟才能生效。

6.3.3 操作系统菜单

操作系统菜单为您提供了诸如语言设置、文件名格式定义或系统固件更新等选项。



插图 12: 操作系统菜单

序号	名称	说明
1	语言按钮	打开菜单，将英语、中文或德语设置为操作系统语言。
2	日期和时间按钮	打开菜单，设置日期和时间。
3	文件选项按钮	打开菜单，设置捕获图像的文件名格式和文件类型，请参阅 文件选项菜单 [▶ 33] 。
4	HDMI 分辨率按钮 (适用于 Axiocam 208 color)	打开菜单，为实时取景设置所需的 HDMI 分辨率。 请注意： <ul style="list-style-type: none"> 从 1080p 切换到 4K 必须通过按确认按钮来确认。 相机会自动重启以使新的分辨率生效。 如果连接的显示器不支持 4K，会在 20 秒后自动切换回 1080p。
5	Wi-Fi 设置按钮 (适用于 USB Wi-Fi 适配器)	打开工作流，设置无线连接，请参阅 将相机连接到网络 [▶ 21] 。
6	亮点像素校正按钮	打开工作流，执行亮点像素校正，请参阅 亮点像素校正菜单 [▶ 34] 。
7	固件更新按钮	当更新文件通过 USB 接口可用时，开始固件更新，请参阅 更新固件 [▶ 39] 。

6.3.3.1 文件选项菜单

您可以通过“文件选项”菜单预定义文件命名模板。

所选选项的控件以蓝色突出显示。

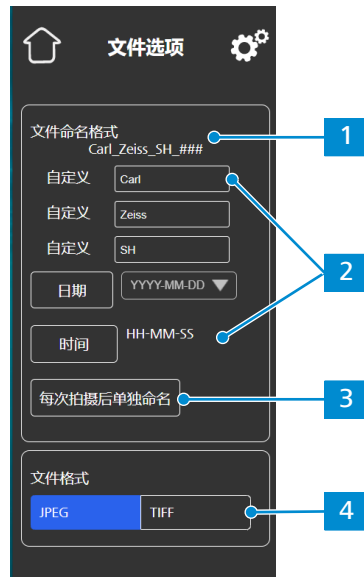


插图 13: 文件选项菜单

序号	名称	说明
1	文件名格式示例	显示基于当前选定组件的文件名模板。
2	文件名格式组件	您可以通过该组件调整文件名模板。 <ul style="list-style-type: none"> 静态文本组件（例如样品名称等）可以通过在自定义字段中输入文本来添加。空字段将从模板中删除。 可以设置日期和时间格式。 默认情况下，每个文件名都会附加一个计数器编号。
3	每次拍摄后设置文件名按钮	在每次拍摄图像后激活提示以手动设置文件名。
4	文件类型选择	可以让您为捕获的图像设置文件类型（JPEG 或 TIFF）。对于 Axiocam 202 mono，您还可以选择将 TIFF 图像保存为 8 位或 12 位。

6.3.3.2 亮点像素校正菜单

通过**亮点像素校正**菜单，您可以应用**亮点像素校正**程序。该程序可以校正因长曝光时间、高增益设置或重大事件而新形成的亮点（或热）像素。

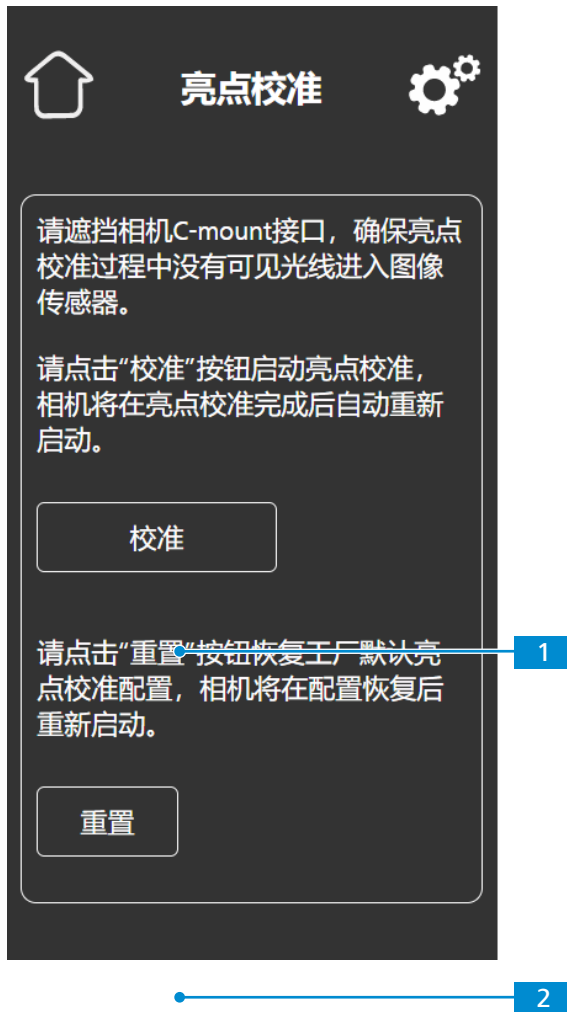


插图 14: 亮点像素校正菜单

序号	名称	说明
1	校正按钮	启动亮点像素校正。
2	重置按钮	恢复出厂默认亮点像素校正配置。

应用亮点像素校正

前提 ✓ C型端口是关闭的，以便在此过程中没有光线到达图像传感器。
您可以通过关闭显微镜座的光路或通过从座上拆下相机来关闭 C型端口，并通过将保护盖拧到相机的C型端口螺纹上来保护传感器免受光线照射。

1. 点击**校正**按钮。
 - 请勿在此过程中操作相机。
 - 如果光线到达传感器，则该程序失败。
在重新启动该程序之前，请正确盖上相机或重置亮点配置。

应用亮点像素校正程序。
程序成功后，相机将重新启动。

7 安装软件和驱动程序

7.1 在 PC 上安装软件

若要在 PC 上使用相机采集图像，您必须安装 ZEISS 软件（例如 ZEN 或 Labscope）。您可以在随附的 USB 闪存驱动器中找到安装文件。相机驱动程序也会在软件安装过程中安装。可从我们的网页下载蔡司软件产品的最新版本：<https://portal.zeiss.com/download-center/software/mic>

前提 ✓ 相机已连接到 PC。

1. 按照软件随附的安装指南安装软件。
2. 如需安装相机驱动程序，请确认软件安装过程中出现的相应提示。
3. 安装完成后，重新启动 PC。
4. 在 PC 的设备管理器中，验证安装是否成功。

提示信息

有关如何使用特定软件采集图像的信息，请参阅相应的软件手册。

7.2 在 iPad 上安装软件

1. 在您的 iPad 上，前往应用程序商店并搜索 ZEISS 的“Labscope”。
2. 按照 iPad 上的说明安装应用程序。

7.3 在 PC 上安装 TWAIN 插件

用于 Axiocam 208 彩色/202 单色的 TWAIN 插件是一个标准化的软件接口，通过 TWAIN 兼容的非蔡司应用程序调用和控制相机的基本功能。

1. 转至 <https://portal.zeiss.com/download-center/software/mic>。
2. 从列表中选择 **TWAIN**。
3. 单击**下载**按钮。
→ 完成安装文件的下载。
4. 打开您的**下载**文件夹，解压缩 TWAIN 安装文件。
5. 双击 **TWAIN** 安装文件 (.exe)。
6. 按照向导的说明进行操作。

有关更多信息，请参阅**适用于 Axiocam 202/208 的蔡司 TWAIN 快速指南**。您可以在 **TWAIN** 下载文件夹中找到 PDF 文档。

7.4 安装 TWACKER 演示应用程序

为了演示使用 TWAIN 插件进行图像采集，您可以使用 TWACKER 应用程序。TWACKER 并不是操作 TWAIN 插件的必要条件。如果您的实验室软件支持 TWAIN 标准，则无需安装 TWACKER。

1. 转至 <https://portal.zeiss.com/download-center/software/mic>。
2. 从列表中选择 **TWAIN**。
3. 单击**下载**按钮。
→ 完成安装文件的下载。
4. 打开您的**下载**文件夹，解压缩 TWAIN 安装文件。

5. 双击 **TWACK_32.msi** 安装文件。
6. 按照向导的说明进行操作。

有关更多信息，请参阅适用于 **Axiocam 202/208** 的蔡司 **TWAIN 快速指南**。您可以在 **TWAIN** 下载文件夹中找到 PDF 文档。

8 采集图像和视频

8.1 介绍

Axiocam 208 color和Axiocam 202 mono 分别是用于彩色成像和单色成像的高清相机。其适合用作实验室教学显微镜和常规显微镜的附件，且适合受过培训的实验室人员使用。相机设计用于光学显微镜领域，用于一般观察、常规作业以及有足够光量的简单应用场所。

8.2 使用操作面板的基本程序

前提 ✓ USB 闪存驱动器已插入相机的 USB 端口，或已插入到与相机连接的 USB 集线器中。

1. 将样品放在显微镜上，并调整显微镜以便通过目镜看到聚焦图像。
2. 设置显微镜光路以将图像转到相机（例如，将显微镜的镜筒滑块调整为 **50% 相机和 50% 目镜**）。
3. 如需拍摄单张图像，请短按相机上的**捕捉**按钮。
→ 图像以 JPEG 或 TIFF 格式保存到 USB 闪存驱动器。
4. 若要开始视频录制，请按住相机上的**捕捉**按钮约 5 秒。
5. 如需完成视频录制，再次短按相机上的**捕捉**按钮。
→ 视频以 MP4 的格式保存到 USB 闪存驱动器中。

8.3 使用 OSD 菜单的基本程序

前提 ✓ USB 闪存驱动器和鼠标/键盘已插入到与相机连接的 USB 集线器中。

- ✓ 相机通过 HDMI 连接到监控器。
 - ✓ 通过按下相机上的菜单按钮，已打开 OSD 菜单。
1. 将样品放在显微镜上，并调整显微镜以便在显示器上看到聚焦图像。
 2. 如需拍摄单个图像，请单击 **OSD** 菜单中**拍摄**按钮。
→ 图像以 JPEG 或 TIFF 格式保存到 USB 闪存驱动器。
 3. 如需开始视频录制，请单击 **OSD** 菜单中的**录制**按钮。
 4. 如需完成视频录制，请单击 **OSD** 菜单中的**停止**按钮。
→ 视频以 MP4 的格式保存到 USB 闪存驱动器中。

8.4 通过 Labscope 采集图像

首次启动 Labscope 时，每个屏幕都以一个解释功能的覆盖信息屏幕启动。有关使用软件的信息，请参阅显示的信息。在 PC 显示器 iPad 上的软件**设置**菜单中禁用或重新启用信息屏幕。

提示信息

使用 Labscope 时如需获得支持，请访问我们的在线论坛 <https://forums.zeiss.com/microscopy/community/viewforum.php?f=34>。请查看 Labscope 线程以获取问题解决说明。

9 保养和维护

为确保设备的最佳性能，应定期进行预防性维护工作。

时间间隔	组件	活动
按要求	红外滤光片或防护玻璃	清洁 [▶ 39]
按要求	固件	更新 [▶ 39]

表格 6: 维护计划

9.1 光学系统

相机的内部光学元件应始终受到保护。如果没有镜头或带光学元件的相机适配器拧入相机的 C 型接口螺纹，则必须通过将保护盖拧到相机的 C 型接口螺纹上来保护相机的传感器和保护玻璃。

9.2 清洁红外滤光片或防护玻璃

注意

敏感光学零件

光学组件处理不当可能会损坏组件或降低设备的成像质量。未经授权处理设备组件会导致失去保修资格。

- ▶ 请勿取下滤光片或防护玻璃。
- ▶ 请勿直接清洁传感器。
- ▶ 请勿使用自来水清洁红外滤光片。

工具和零件	数量
软刷	1
棉布	1
光学元件清洗液	1

表格 7: 工具和零件

1. 用软刷或棉布擦除红外滤光片正面或防护玻璃上的干粉尘。
2. 使用棉布和光学元件清洗液擦除红外滤光片上更严重的污渍。

9.3 更新固件

按照以下说明更新相机的固件：

1. 从下述网页下载最新的固件：<http://www.zeiss.com/microscopy/int/downloads.html>。
2. 将最新的固件更新包（“.tar”文件）保存到闪存驱动器（包含在交付范围内）的根文件夹内。
3. 将闪存驱动器插入连接的 USB 集线器。
4. 在 OSD 菜单中，导航至 **设置 > 操作系统**。

5. 打开**固件更新**菜单，然后按更新按钮。



→ 请注意，更新过程需要几分钟。

→ 请勿在更新过程中操作相机或拔下 USB 闪存驱动器。

固件已更新。

10 故障排除

10.1 ZEN 软件

症状	原因	措施
相机未出现在可选相机的菜单中。	相机未正确连接。	如有必要，检查并调整相机与 PC 和电源的连接。
	未正确安装软件和驱动程序。	确保您已按照本手册中的说明安装了具有管理权限的软件和驱动程序。
	使用了不兼容的配件（例如 USB 适配器、电缆等），导致相机进入错误模式且无法识别。	<ol style="list-style-type: none"> 1. 使用交付包装中提供的配件将相机连接到 PC。 2. 重新启动相机。
	PC 的 USB 驱动程序已过时。	升级到 PC 制造商提供的最新驱动程序。
屏幕上看不到相机图像。	相机未正确连接。	<ol style="list-style-type: none"> 1. 确保相机的状态 LED 保持蓝色亮起状态。 [▶ 23] 2. 如有必要，检查并调整相机与 PC 和电源的连接。 3. 重新启动相机。
	到达相机的照目不足。	<ol style="list-style-type: none"> 1. 检查显微镜的光路设置。 2. 如有必要，检查并调整目镜和相机端口之间分束器的位置。 3. 如有必要，检查并调整显微镜孔径光阑的设置。 4. 执行自动曝光测量。
	使用了不当的显示设置。	如有必要，检查并调整实时成像的显示设备设置。
所显示的 Axiocam 208 color 拍摄图像的颜色与通过目镜看到的图像不对应。	配色不合适。	<p>设置色温。</p> <p>检查显示器的色温设置。如有必要，将色温降低到可能的最低值。</p>
所显示的 Axiocam 202 mono 拍摄图像的颜色与通过目镜看到的图像不对应。	不合适的背景颜色用于表示荧光染料。	选择替代背景颜色。

10.2 相机

症状	原因	措施
LED 指示灯熄灭。	相机未正常上电。	<p>如果是 Axioscope 5/7 和 Axiolab 5，请确保显微镜已通电，并且相机已通过 Micro-D 电源线连接到显微镜。</p> <p>或者，确保相机由插入式电源供电。</p>
LED 指示灯红色闪烁。	相机正在更新固件或正在重置。	注意！ 请勿关闭电源。

症状	原因	措施
图像/视频无法保存到 USB 闪存驱动器。	USB 闪存驱动器的格式不正确。	在 PC 上将 USB 闪存驱动器格式化为 FAT32 格式。
	USB 闪存驱动器没有足够的可用内存。	确保闪存驱动器上有足够的可用内存。
	无法识别 USB 闪存驱动器。	重新启动相机。
固件更新不起作用。	USB 闪存驱动器的格式不正确。	在 PC 上将 USB 闪存驱动器格式化为 FAT32 格式。
	USB 闪存驱动器没有足够的可用内存。	确保 USB 闪存驱动器上至少有 200 MB 的可用内存。
	无法识别 USB 闪存驱动器。	重新启动相机。
	找不到固件。	确保最新固件存储在 USB 闪存驱动器的根文件夹中。
	固件未正确上传。	重新启动固件更新过程，并严格按照固件更新菜单中的说明进行操作。
相机日期和时间不正确。	日期和时间设置不正确。	<ol style="list-style-type: none"> 在 OSD 菜单中，导航到设置>操作系统。 点击日期和时间按钮。 设置相机日期和时间。
	缓冲电池没电了。	请联系您当地的 ZEISS 服务机构更换电池。预期的电池寿命约为 4-5 年。
图像有严重的噪声。	放大（增益）设置得太高。	手动降低增益值。
	曝光时间设置得太低。	手动调整曝光时间。
	光强度设置得太低。	增加光强度。在图像设置菜单中激活降噪功能。
图像太暗或太亮。	自动曝光时间尚未激活。	激活自动曝光设置或手动调整曝光设置到当前光线情况。
相机重启后不会保存相机设置。	更改设置后，相机已提前关机。	要自动存储设置，请在更改设置后至少等待 5 秒，然后关闭相机。
通过 HDMI 连接的显示器不显示图像。	相机不传送信号，或信号与显示器不兼容。	确保相机已开启至少 30 秒且 LED 指示灯为蓝色。检查相机和监视器上的插头连接。
对于 Axiocam 208 color，当切换到 4K 时，显示器变黑，然后恢复为 1080p。	显示器不支持 4K。	使用支持 4K 分辨率的显示器（例如显示器 TFT 32" HP Z32，订单号 410350-3201-000），在 ZEISS 微店网站上有列出。
图像全屏显示时失真。	显示器的图像纵横比未设置为 16:9。	将显示器的纵横比设置为 16:9。
屏幕上的图像模糊，但样品通过目镜准确对焦。	相机的聚焦面不同于目镜的聚焦面。	<ol style="list-style-type: none"> 通过相机聚焦样品。 校准相机适配器，直到图像在显示器上聚焦。

症状	原因	措施
按钮按下时没有反应。	由于只能从 PC 或网络访问相机，因此这些按钮被暂时锁定。	通过 PC 软件或 ZEISS 应用程序控制相机，或关闭 PC 软件或 ZEISS 应用程序。
否则相机会出现异常。	相机可能已进入非预期状态。	按相机上 相机恢复出厂设置 按钮。

10.3 Labscope

提示信息

使用 Labscope 时如需获得支持，请访问我们的在线论坛 <https://forums.zeiss.com/microscopy/community/viewforum.php?f=34>。请查看 Labscope 线程以获取问题解决说明。

11 处置和回收

本产品是根据欧盟适用的环境规定和指令开发、测试和制造的：

- 本产品及其配件符合欧盟指令 2015/863/EU (RoHS) 和 2012/19/EU (WEEE) (只要这些指令适用于本产品)。
- 蔡司实施了召回和回收流程，确保按照上述欧盟指令进行适当的回收。
- 有关处置和回收的详细信息，请联系您的蔡司销售/服务机构。
- 本产品不得与生活垃圾一起处置，或也不得使用城市垃圾处置服务进行处置。转售时，卖方必须通知买方需适当处置本产品。

Carl Zeiss Microscopy GmbH
Carl-Zeiss-Promenade 10
07745 Jena
德国

电话: +49 3641 64 3161
传真: +49 3641 64 3439
info.microscopy@zeiss.com
www.zeiss.com/microscopy