



体视及变倍显微镜模块化系统概览

SteREO Discovery.V8 | SteREO Discovery.V12 | SteREO Discovery.V20
Axio Zoom.V16



We make it visible.

SteREO Discovery

显微镜变倍体 6
 观察镜筒 7
 共览系统配件 8
 中间镜筒 9
 可更换式光学元件 10
 单光轴观察模式 12
 荧光观察方式的相关配件 14
 偏光观察方式的相关配件 16
 同轴照明相关配件 17
 技术参数 18

Axio Zoom.V16

显微镜主机 22
 观察镜筒 23
 可更换式光学元件 24
 荧光观察方式的相关配件 26
 同轴照明相关配件 28
 技术参数 30

配件

主机架 34
 载物台 36
 照明相关配件 38
 操作控制相关配件 44
 成像相关配件 54
 图像处理软件 56
 技术特点 60
 服务与支持 62



SteREO Discovery

人类对环境的立体感知能力是进化史上最重要的成果之一。即便采用显微镜观察，我们的三维世界同样多姿多彩。1897年，蔡司开创性地为科学家研发出了一种仪器：具有 Greenough 光路系统的体视显微镜，藉此翻开了该领域的崭新篇章。之后，体视显微镜不断改进，性能逐渐增强以迎接全新挑战，并成为科学家和工程师们的必备工具。

现在，SteREO Discovery.V8、SteREO Discovery.V12 和 SteREO Discovery.V20 已在光学清晰度、稳定性及易用性方面树立了全新质量标准。拥有电子变焦曲线的蔡司专利透镜，能够提供更清晰的三维图像并获得前所未有的对比度。



显微镜变倍体

借助 SteREO Discovery 体视显微镜探索光学领域的新极限。



使用 3000 型分辨率检测玻片测试体视显微镜的实际分辨率。

显微镜变倍体的变倍调节器不仅是变倍体视显微镜的核心部件，而且对整套系统的性能至关重要。

SteREO Discovery.V12 和 SteREO Discovery.V20 凭借高达 0.144* 的最大数值孔径 (NA) 现已跻身全球性能最卓越的体视显微镜行列。



SteREO Discovery.V12 与 PlanApo S 2.3x 物镜组合应用能够获得高达 1000 线对/毫米 (LP/mm) 的分辨率。

三种显微镜变倍体可供选择：

SteREO Discovery.V8

- 复消色差变倍光学元件
- 1x-8x 手动变倍
- 最大数值孔径 0.116*
- 移动卡位式变倍调节器

SteREO Discovery.V12

- 复消色差变倍光学元件
- 0.8x-10x 电动变倍
- 最大数值孔径 0.144*
- 电动卡位式变倍调节器
- 双可变光阑
- 可调变倍步进
- 提供系统放大倍率、分辨率、景深和视野的相关信息

SteREO Discovery.V20

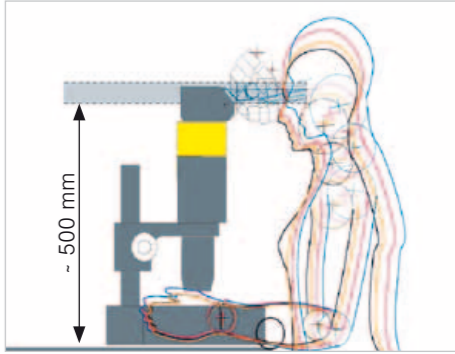
- 复消色差变倍光学元件
- 0.75x-15x 电动变倍
- 最大数值孔径 0.144*
- 电动卡位式变倍调节器
- 双可变光阑
- 可调变倍步进
- 提供系统放大倍率、分辨率、景深和视野的相关信息

* 使用 1x 物镜在最大变倍级数下获得



观察镜筒

借助蔡司目镜筒体验尺幅精准的零色差图像，并利用根据人体工程学设计的人机工学镜筒调整最舒适的视角。



建议采用 500 mm 的观察高度和 20° 的视角，以避免肌肉紧张和颈部疼痛。

针对反射光观察应用的常规配置，可使用 40 mm 中间镜筒 S 即可获得符合人体工学的最佳观察高度。



- 1 Binocular tube S 35° 双目镜筒**
 - 35° 固定视角
 - 55-75 mm 可调瞳距
- 2 Binocular tube S 20° 双目镜筒**
 - 20° 固定视角
 - 可调节两种观察高度的倾斜式目镜筒
 - 55-75 mm 可调瞳距
- 3 Binocular phototube S 20° 三目镜筒**
 - 20° 固定视角
 - 可调节两种观察高度的倾斜式目镜筒
 - 55-75 mm 可调瞳距
 - 100/100 照相端口；可切换
- 4 Binocular ergophototube S 5-45° 人机工学三目镜筒**
 - 5-45° 可调视角
 - 可调节两种观察高度的倾斜式目镜筒
 - 55-75 mm 可调瞳距
 - 100/100 照相端口；可切换
- 5 Binocular ergotube S 5-45° 人机工学双目镜筒**
 - 5-45° 可调视角
 - 可调节两种观察高度的倾斜式目镜筒
 - 55-75 mm 可调瞳距
- 6 Binocular ergotube S 1.25x 5-45° 人机工学双目镜筒**
 - 1.25x 的附加放大倍数
 - 5-45° 可调视角
 - 可调节两种观察高度的倾斜式目镜筒
 - 更长的 93 mm 目镜筒
 - 55-75 mm 可调瞳距



共览系统配件

共览系统配件允许两人同时观察具有同等清晰度的同一立体样品图像，特别适用于讨论、检测及教学的应用。



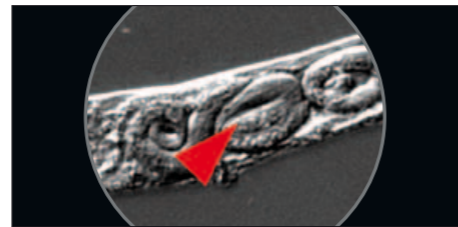
移动旋转 LED 光标指针在样品上标记感兴趣的点。



适用于 SteREO Discovery.V8、SteREO Discovery.V12 和 SteREO Discovery.V20 的共览系统

- 副观察头：**
- 20° 固定视角
 - 可调节两种观察高度的倾斜式目镜筒
 - 55-75 mm 可调瞳距
 - 两个观察头的中心间距：600 mm

- LED 光标指针：**
- 可根据需要进行移动、旋转和调节亮度
 - 颜色可调（红色、绿色和蓝色）



在样品上标记感兴趣的点



配有共览系统的 SteREO Discovery.V12

- 可改装至 S 型立柱的聚焦马达上
- 共览观察者位于主观察者的右侧
- 两个观察者均可借助 MaRC 和/或 SYCOP 操作装置轻松控制显微镜

中间镜筒

选择具有不同分光比的手动或电动中间成像镜筒。可以使用它们观察样品，在监视器上成像，或同时进行这两种操作。

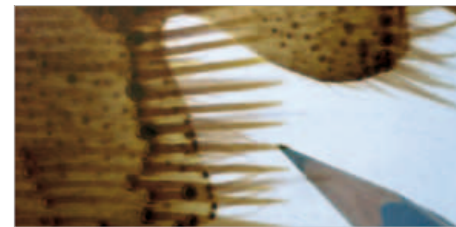


使用 Drawing intermediate tube S 绘图用中间镜筒，将画笔投影至显微图像上，绘制成的图像则显示在其下方。



Drawing intermediate tube S 绘图用中间镜筒

- 将画笔投影至显微图像上，以便在绘制时同时看到样品和绘制图像
- 用于匹配不同观察高度的可调式聚焦透镜
- 包含伸缩型延长臂以适用于更宽的主机架底座



可对样品完成极精准的绘图。

除三目镜筒（第 7 页）外，蔡司提供以下中间成像镜筒供选择：

- | | | | |
|----------------------------------------------------------------------------------------------------------------------------------------------------------------------------------------|------------------------------------------------------------------------------------------------------------------------------------------------------------------|---------------------------------------------------------------------------------------------------------------------------------------------------------------|---------------------------------------------------------------------------------------------------------------------------------------------------------------------------------|
| <p>1
Intermediate phototube S
中间成像镜筒，右侧照像端口，3 个位置</p> <ul style="list-style-type: none"> • 100% 观察或 • 50% 观察和 50% 拍摄或 • 100% 拍摄 | <p>2
Intermediate photo tube S
电动中间成像镜筒，右侧照像端口，100/100</p> <ul style="list-style-type: none"> • 100% 观察或 • 100% 拍摄 | <p>3
Intermediate phototube S
中间成像镜筒，左侧照像端口，100/100</p> <ul style="list-style-type: none"> • 100% 观察或 • 100% 拍摄 | <p>4
Intermediate phototube S
中间成像镜筒，配有双侧照像端口 50:50</p> <ul style="list-style-type: none"> • 用于安装两部相机 • 使用固定分光比，实现 50% 观察和 50% 拍摄 |
|----------------------------------------------------------------------------------------------------------------------------------------------------------------------------------------|------------------------------------------------------------------------------------------------------------------------------------------------------------------|---------------------------------------------------------------------------------------------------------------------------------------------------------------|---------------------------------------------------------------------------------------------------------------------------------------------------------------------------------|



可更换式光学元件

可以通过物镜转盘 S 选择三个不同的物镜，根据应用需求来调节系统的光学性能。



手动切换物镜简单快捷。转盘位置编码功能让您能够使用 SYCOP 3 自动测定所有光学参数，例如：总放大倍率、视野、分辨率和景深。

经济型消色差物镜、高性能平场消色差物镜和高级平场复消色差物镜可供选择。

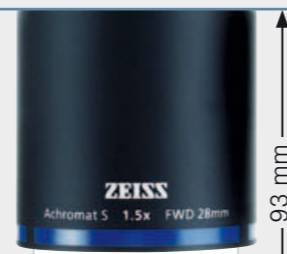
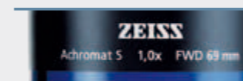
Achromat S 物镜
用于三维结构的高对比度成像。

	PlanApo S 0.63x	PlanApo S 1x	PlanApo S 1.5x	PlanApo S 2.3x	PlanApo S 3.5x	Plan S 1x	Achromat S 0.3x	Achromat S 0.5x	Achromat S 0.63x	Achromat S 1x	Achromat S 1.25x	Achromat S 1.5x
自由工作距离 (单位: mm)	81	60	30	10	16	81	253	151	115	69	60	28
齐焦高度 (单位: mm)	137	137	137	105		137			137	93	93	93
PlanApo S 0.63x		●	●	○	○	●	○	○	●	○	○	○
PlanApo S 1x	●		●	○	○	●	○	○	○	○	○	○
PlanApo S 1.5x	●	●		x	x	●	○	○		x	x	x
PlanApo S 2.3x	○	○	x		x	○	○	○	○	x	x	x
PlanApo S 3.5x	○	○	x	x		○	○	○	○	○	○	○
Plan S 1x	●	●	●	○	○		○	○	○	●	○	○
Achromat S 0.3x	○	○	○	○	○	○			○	○	○	○
Achromat S 0.5x	○	○	○	○	○	○			○	○	○	○
Achromat S 0.63x	●	●	●	○	○	●	○	○		○	○	○
Achromat S 1x	○	○	x	x	○	○	○	○		●	●	
Achromat S 1.25x	○	○	x	x	○	○	○	○		○	○	●
Achromat S 1.5x	○	○	x	x	○	○	○	○		○	○	●



Objective nosepiece S/doc 3 位, 6 位可编码物镜转盘
适用于三种物镜。如果使用齐焦物镜, 即便在切换物镜后仍能对观察区域保持聚焦。

- 这两种物镜可不受任何限制地进行组合。
- 这两种物镜可进行组合 (物镜具有不同的齐焦高度; 切换后需要重新聚焦)。
- x 这两种物镜无法进行组合 (存在碰撞风险)。



齐焦高度: 137 mm

93 mm

105 mm

253 mm

151 mm

115 mm

69 mm

28 mm

81 mm

81 mm

60 mm

30 mm

10 mm

样品平面

样品平面

可更换式光学元件

蔡司目镜能让您观察并放大由显微镜物镜、变倍透镜系统和筒镜形成的中间图像。

无论您是否佩戴眼镜, 特殊的高眼点 (Br.) 目镜都能让您舒适地工作。



所有目镜均配备了屈光度调节环 (foc.), 因此它们能适用于每个人的眼睛。

橡胶圈用于防止眼镜磨损。眼罩则能帮助眼睛处在正确的观察位置上。

Eyepiece E-PL 10x/20 Br. foc. 目镜 (未图示)
经济型宽场目镜 (适用于 d = 26 mm 的目镜测微尺)

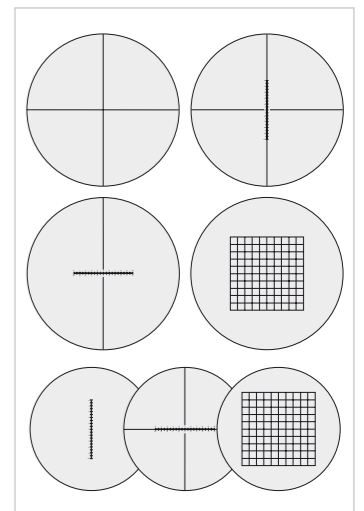
Eyepiece PL 10x/23 Br. foc. 目镜
拥有 23 mm 平整大视野的高性能标准目镜 (适用于 d = 26 mm 的目镜测微尺)

Eyepiece PL 16x/16 Br. foc. 目镜
可提供具有 54° 大视角的更高放大倍率 (适用于 d = 21 mm 的目镜测微尺)

Eyepiece W 25x/10 Br. foc. 目镜 (未图示)
可提供最高放大倍率 (适用于 d = 21 mm 的目镜测微尺)

Plan S 物镜
具有平场校正功能的物镜, 用于极扁平样品的观察和成像。可谓完成样品测量的理想之选。

PlanApo S 物镜
提供最大的平场校正、分辨率及色彩还原度。



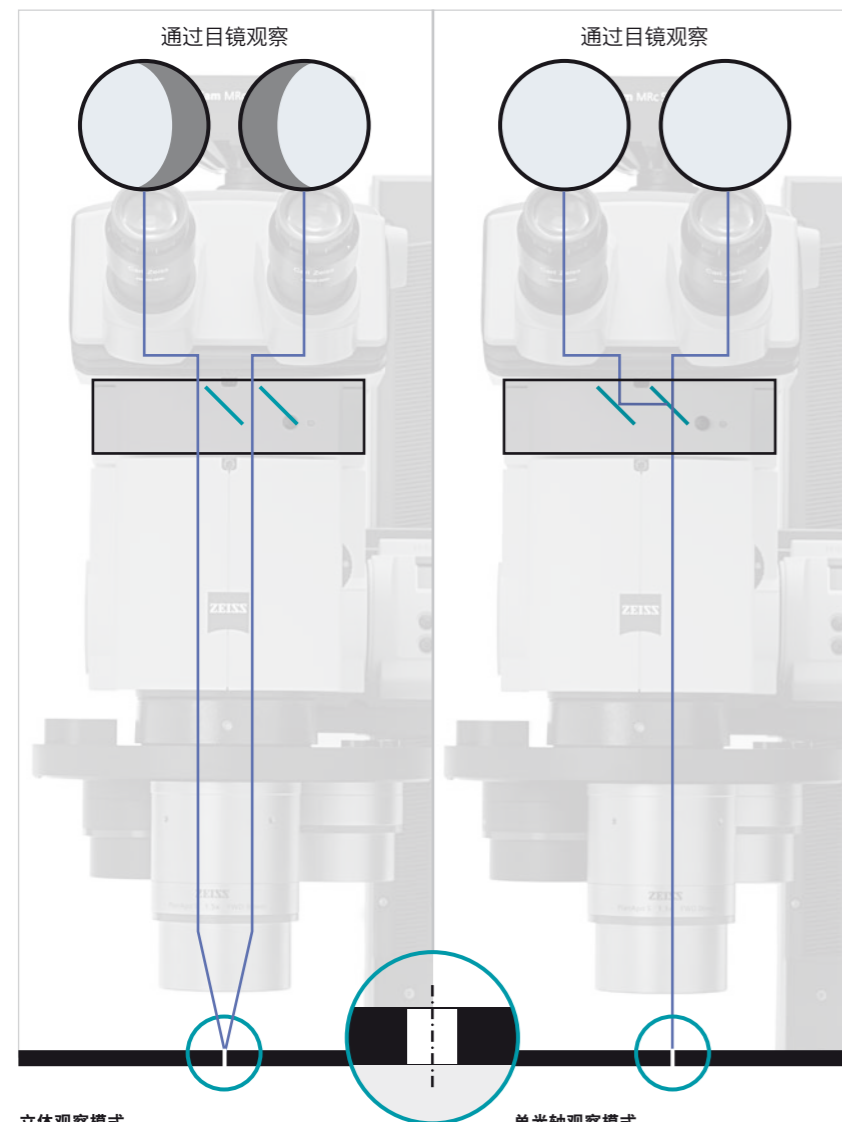
用于测量、计数和比较的目镜测微尺 (d = 26 mm 和 21 mm)
十字线测微尺
正交十字千分尺 10:100
正交十字千分尺 14:140
网状千分尺 12.5x12.5/5; 10
千分尺 10:100
正交十字千分尺 10:100
网状千分尺 10x10/5; 10

单光轴观察模式

只有通过垂直准确地观察样品，才能在显微图像上完成精准测量。



当使用单光轴观察模式通过双目镜筒观察样品时，首先需要按一下按钮将物镜移动至体视显微镜右侧通道的正下方。移入光路的分光镜能够让您观察二维显微图像且无任何视差。



立体观察模式
Y 型电动中间镜筒内的分光镜未移入光路。

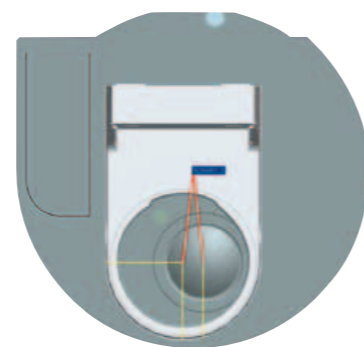
单光轴观察模式
当物镜转至单光轴观察位置时，Y 型电动中间镜筒中的分光镜会自动移入光路，使您通过两个目镜观察到同一图像。视线将直接通过小孔，让您在无障碍的情况下观察到基座。

通过目镜观察时，双眼视线将分别穿过一个小孔，小孔的夹角恰为体式镜光路夹角的一半。因而孔壁将挡住您的部分视野。



Intermediate Y tube S, Y 型电动中间镜筒
此设备能将单光轴观察模式下形成的无视差显微图像分别投射到双目镜筒的每个目镜上。

Objective nosepiece S/doc 3 位, 6 位可编码物镜转盘
三个位置中的每个位置均拥有一个附加的单光轴观察编码位置，用以实现无视差观察。



单光轴观察模式

PlanApo S 3.5x mono 物镜和 converter S 1.5x mono 变倍器能让您从样品中获得更丰富的信息。



从立体观察轻松切换至样品的无视差观察。



Objective slider S/doc 物镜转接器
上的物镜
• 单光轴观察模式



Objective slider S/doc 物镜转接器
上的串联组件
• 仅适用于单光轴观察模式



Objective slider S/doc 物镜转接器
上的 PlanApo S 3.5x mono 物镜
• 仅适用于单光轴观察模式
• 自由工作距离 FWD = 16 mm
• 最大分辨率 1510 LP/mm (相当于 0.3 μm)

Objective slider S/doc 物镜转接器
专用于在如下位置之间切换物镜：
• 立体观察位置
• 单光轴观察位置，通过体视显微镜左侧或右侧（上图）的观察通道实现样品的无视差观察



Converter S 1.5x 放大器
• Converter S 1.5x 放大器能在单光轴观察模式下（通过串联组件）将放大倍率和分辨率提高 1.5 倍
• 物镜的自由工作距离保持不变

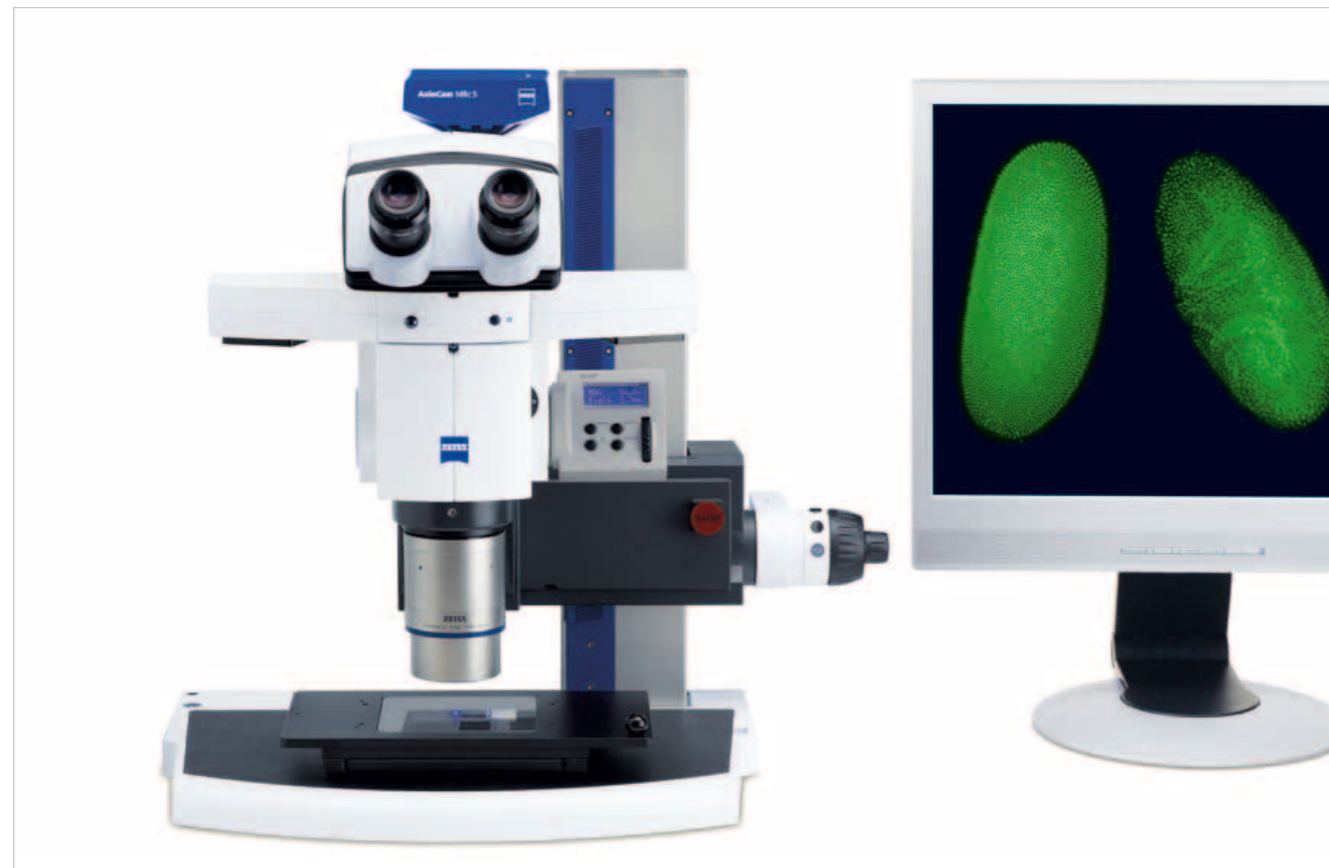


用于物镜 S mono 的扩展环
• 环型光源适配器
• 物镜适配器



荧光观察方式的相关配件

借助荧光体视显微成像，将荧光观察方式与大视野和三维图像组合。
LED 光源更是物美价廉。



Intermediate LED tubes S LED 中间镜筒拥有所有 LED

- 光源的优点，用于激发样品内的荧光：
- 两个耦合的 LED 可以提供明亮均匀的荧光照明
 - 可升级的紧凑型组件
 - 可层叠放置最多两个 LED 中间镜筒
 - 使用 SYCOP 和/或软件控制照明

多种中间镜筒可供选择：

- Intermediate LED tube FL S LED 中间镜筒, 09 Epodye
- Intermediate LED tube FL S LED 中间镜筒, 14 m RFP
- Intermediate LED tube FL S LED 中间镜筒, 38 HE GFP
- Intermediate LED tube FL S LED 中间镜筒, 46 HE YFP
- Intermediate LED tube FL S LED 中间镜筒, 64 HE mPlum
- Intermediate LED tube FL S LED 中间镜筒, 68 DAPI
- Intermediate LED tube FL S LED 中间镜筒, 69 FITC

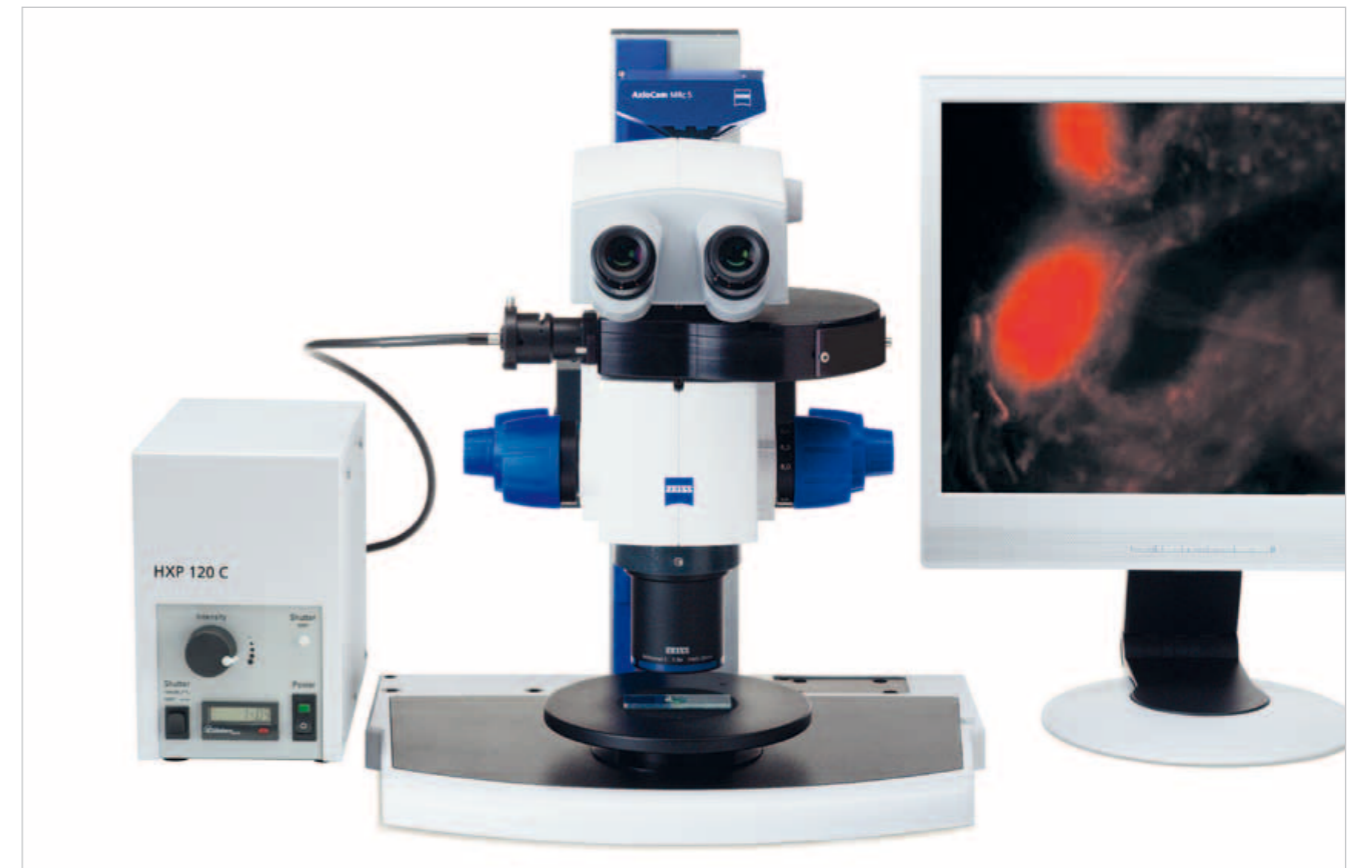


荧光观察方式的相关配件

使用同轴荧光光源可以在整个变倍范围内获得覆盖整个视野的均匀明亮的激发光。



更换 PentaFluar S 荧光模块转盘里的荧光模块十分方便，只需拉出一块再插入另一块。



两种不同的照明器可供选择。
每种照明器均可配备不同光源：
用于 HXP 和 X-Cite 光源的
PentaFluar S/120 垂直照明器
用于 HBO 50 和 HBO 100 光源的
PentaFluar S/HBO 垂直照明器

垂直照明器：
• 可加装在所有 SteREO Discovery 体视显微镜上
• 配有可以安装五个荧光模块的转盘
• 拥有一个机械光闸和一个可变光闸

每个荧光模块包含：
• 一块激发光滤色片
• 两块发射光滤色片
• 两个相应的分光片
(参见荧光模块报价单。)



偏光观察方式的相关配件

使用 SteREO Discovery 显微镜以偏光观察方式检测双折射性材料，将有效减少干扰观察的反射光。



颗粒度分析的必备工具。您可以使用 **Analyzer intermediate tube S mot mono 电动中间筒检偏器** 自动或通过点击按钮来切换至偏光观察方式。（另见第 59 页）

同轴明场落射照明

即便是在扁平光滑的反射面上，使用配有特殊偏光配置的同轴明场落射照明仍能清晰地观察样品结构。



狭缝环形照明器的特殊光耦合点让您在不受光纤装置妨碍的情况下自由转动**可编码物镜转盘 S, coax 3x2**。



针对透射光偏光观察，**旋转式偏光载物台**配有一个用于安装 **polarizer S 启偏器** 的夹持装置，如果需要还可装配一个 28 x 75 mm 大小的移动样品夹及一个置于滑块内的 **lambda 片**（red-one 波片）。**Polarizer S 启偏器, d = 84 mm**，可直接置入透射光照明元件内，轻松完成透射光正交偏光观测。

反射光偏光观察方式的相关配件：

偏光滤色片
用于 LED 环形光的 VisiLED/EasyLED

Polarization filter set S 偏光滤色片, d = 66 mm（未图示）
用于狭缝环形照明器



Polarizer S 启偏器
放置在旋转式载物台内

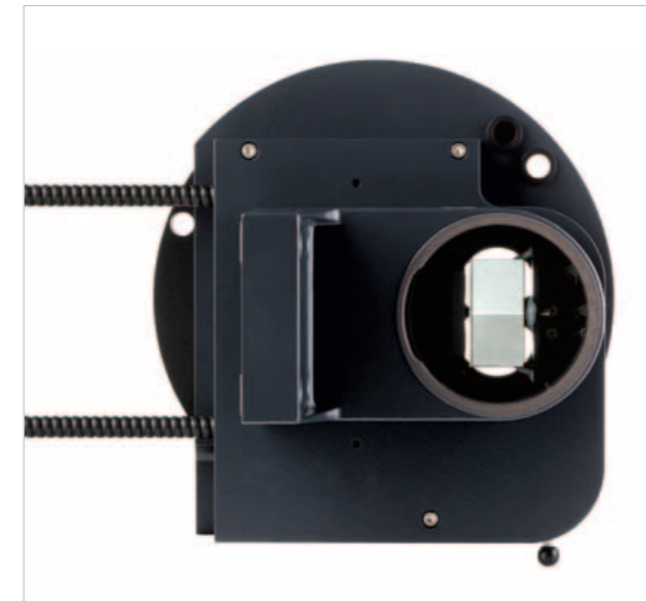
Polarizer S 启偏器, d = 84 mm（未图示）
放置在透射光元件和载物台内



Analyzer S 可旋转检偏器, d = 66 mm
夹紧至物镜上

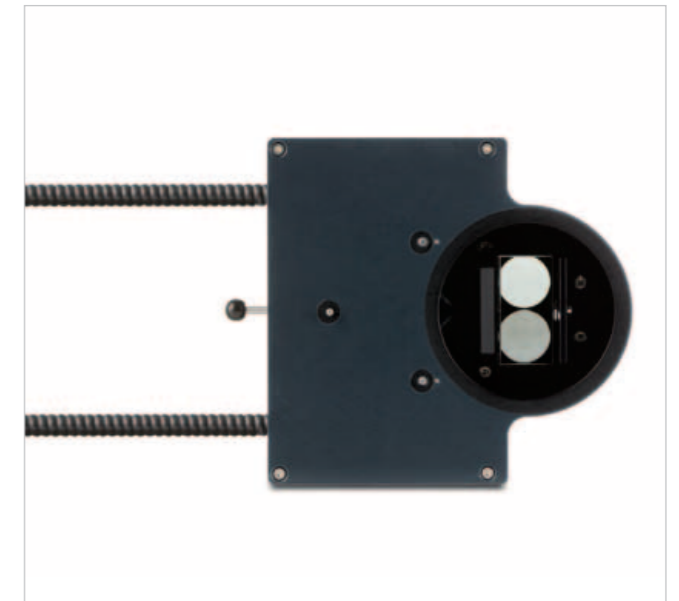
滑块中的 Lambda 片
用于旋转式偏光载物台

借助旋转式**偏光滤色片**更有效地照亮具有光泽的表面。将其安装至聚光镜（用于直径 $d = 4.5 \text{ mm}$ 的光纤）上，借助夹持在物镜上的 **analyzer S 检偏器** 将反射的干扰光降至最低。



Objective nosepiece S, 3x2 同轴可编码物镜转盘

- 最多安装三个物镜
- 所有物镜位置均可使用同轴明场落射照明
- 每个物镜位置均可用于立体或单光轴模式观察（见第 12 页和第 13 页）
- 装有一个自带的柔性双支光纤，规格 4.5/1000 mm，适用于同轴照明光源
- 适用于 CL 6000 LED/9000 LED CAN 和 KL 1500 ECO 冷光源
- 所有物镜配有适用于冷光源的狭缝环形照明器或 LED 环形照明器（SLIM 光源）



Coaxial epi-illuminator S 同轴落射照明器

- 适用于单个永久性安装的物镜
- 照明器可升级
- 柔性双支光纤，规格 4.5/1000 mm
- 适用于 CL 6000 LED/9000 LED CAN 和 KL 1500 ECO 冷光源

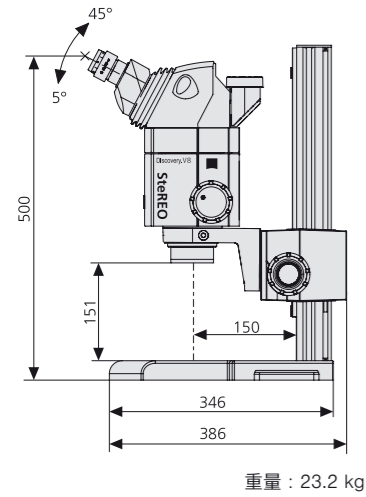
Lambda/4 cap S, Lambda/4 片, d = 66 mm

- 设计用于物镜前端（ $d = 66 \text{ mm}$ ）
- 用以在单光轴观察模式下生成图像
- 可旋转

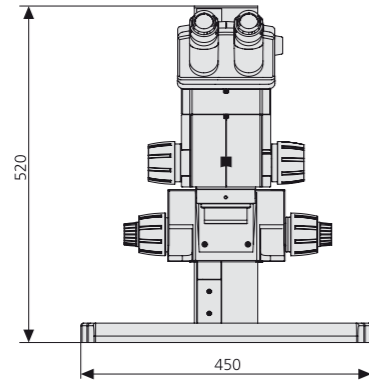
转动 **lambda/4 片** 不仅能减少反射面上的反射光，还可优化显微图像的对比度。



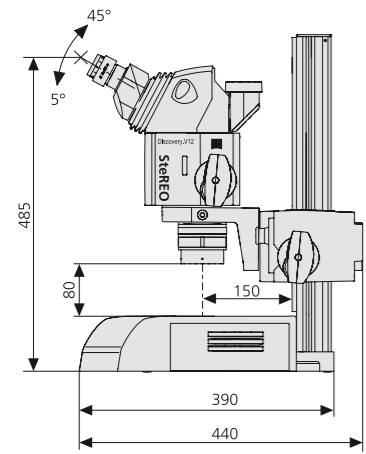
技术参数



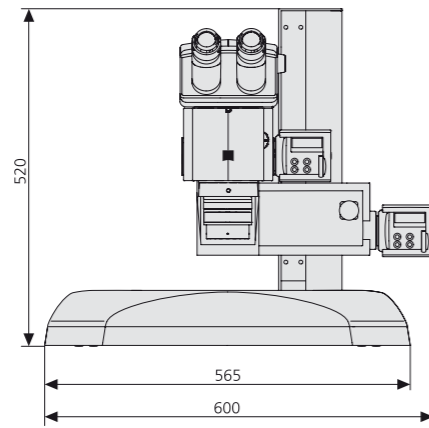
重量：23.2 kg



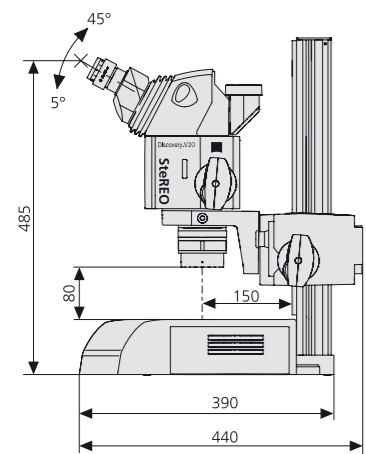
SteREO Discovery.V8



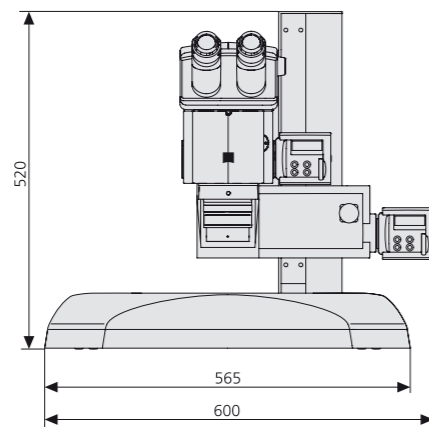
重量：32.7 kg



SteREO Discovery.V12



重量：32.8 kg



SteREO Discovery.V20

SteREO Discovery.V8

SteREO Discovery.V12

SteREO Discovery.V20

物镜		目镜					
		WPL 10×/23 Br. foc.		WPL 16×/16 Br. foc.		W 25×/10 foc.	
型号	自由工作距离 (FWD, 单位: mm)	放大倍率	视野 (单位: mm)	放大倍率	视野 (单位: mm)	放大倍率	视野 (单位: mm)
PlanApo S 0.63×	81	6.3 x ...50.4 x	36.5 ...4.6	10.1 x ...80.6 x	25.4 ...3.2	15.8 x ...126 x	15.9 ...2.0
		5 x ...63 x	45.6 ...3.7	8 x ...100.8 x	28.5 ...2.3	12.6 x ...157.5 x	18.3 ...1.5
		4.7 x ...94.5 x	48.7 ...2.4	7.6 x ...151 x	33.9 ...1.7	11.8 x ...236 x	21.1 ...1.1
PlanApo S 1.0×	60	10 x ...80 x	23.0 ...2.9	16 x ...128 x	16.0 ...2.0	25 x ...200 x	10.0 ...1.3
		8 x ...100 x	28.8 ...2.3	12.8 x ...160 x	18.0 ...1.4	20 x ...250 x	11.5 ...0.9
		7.5 x ...150 x	30.7 ...1.5	12 x ...240 x	21.3 ...1.1	18.8 x ...375 x	13.3 ...0.7
PlanApo S 1.5×	30	15 x ...120 x	15.3 ...1.9	24 x ...192 x	10.7 ...1.3	37.5 x ...300 x	6.7 ...0.8
		12 x ...150 x	19.2 ...1.5	19.2 x ...240 x	12.0 ...1.0	30 x ...375 x	7.7 ...0.6
		11.3 x ...225 x	20.4 ...1.0	18 x ...360 x	14.2 ...0.7	28.1 x ...563 x	8.9 ...0.4
PlanApo S 2.3×	10	23 x ...184 x	10.0 ...0.7	36.8 x ...294.4 x	6.3 ...0.8	57.5 x ...460 x	4.0 ...0.5
		18.4 x ...230 x	12.5 ...1.0	29.4 x ...368 x	7.8 ...0.6	46 x ...575 x	5.0 ...0.4
		17.3 x ...345 x	13.3 ...0.7	27.6 x ...552 x	9.3 ...0.5	43.1 x ...863 x	5.8 ...0.3
PlanApo S 3.5× mono	16	35 x ...280 x	6.6 ...0.8	56 x ...448 x	4.1 ...0.5	87.5 x ...700 x	2.6 ...0.3
		28 x ...350 x	8.2 ...0.7	44.8 x ...560 x	5.1 ...0.4	70.5 x ...875 x	3.3 ...0.3
		26.3 x ...525 x	8.8 ...0.4	42 x ...840 x	5.5 ...0.27	65.6 x ...1312.5 x	3.5 ...0.18
Plan S 1.0×	81	10 x ...80 x	23.0 ...2.9	16 x ...128 x	16.0 ...2.0	25 x ...200 x	10.0 ...1.3
		8 x ...100 x	28.8 ...2.3	12.8 x ...160 x	18.0 ...1.4	20 x ...250 x	11.5 ...0.9
		7.5 x ...150 x	30.7 ...1.5	12 x ...240 x	21.3 ...1.1	18.8 x ...375 x	13.3 ...0.7
Achromat S 0.3×	253	3 x ...24 x	76.7 ...9.6	4.8 x ...38.4 x	53.3 ...6.7	7.5 x ...60 x	33.3 ...4.2
		2.4 x ...30 x	95.8 ...7.7	3.8 x ...48 x	59.9 ...4.8	6 x ...75 x	38.3 ...3.1
		2.3 x ...45 x	102 ...5.1	3.6 x ...72 x	71.1 ...3.6	5.6 x ...113 x	44.4 ...2.2
Achromat S 0.5×	151	5 x ...40 x	46.0 ...5.8	8 x ...64 x	32.0 ...4.0	12.5 x ...100 x	20.0 ...2.5
		4 x ...50 x	57.5 ...4.6	6.4 x ...80 x	35.9 ...2.9	10 x ...150 x	23.0 ...1.8
		3.8 x ...75 x	61.3 ...3.1	6 x ...120 x	42.7 ...2.1	9.4 x ...188 x	26.7 ...1.3
Achromat S 0.63×	115	6.3 x ...50.4 x	36.5 ...4.6	10.1 x ...80.6 x	25.4 ...3.2	15.8 x ...126 x	15.9 ...2.0
		5 x ...63 x	45.6 ...3.7	8 x ...100.8 x	28.5 ...2.3	12.6 x ...157.5 x	18.3 ...1.5
		4.7 x ...94.5 x	48.7 ...2.4	7.6 x ...151 x	33.9 ...1.7	11.8 x ...236 x	21.1 ...1.1
Achromat S 1.0×	69	10 x ...80 x	23.0 ...2.9	16 x ...128 x	16.0 ...2.0	25 x ...200 x	10.0 ...1.3
		8 x ...100 x	28.8 ...2.3	12.8 x ...160 x	18.0 ...1.4	20 x ...250 x	11.5 ...0.9
		7.5 x ...150 x	30.7 ...1.5	12 x ...240 x	21.3 ...1.1	18.8 x ...375 x	13.3 ...0.7
Achromat S 1.25×	50	12.5 x ...100 x	18.4 ...2.3	20 x ...160 x	12.8 ...1.6	31.3 x ...250 x	8.0 ...1.0
		10 x ...120 x	23.0 ...1.9	16 x ...200 x	16.0 ...1.3	25 x ...313 x	10.0 ...0.8
		9.4 x ...188 x	24.5 ...1.2	15 x ...192 x	17.0 ...0.9	23.5 x ...469 x	10.6 ...0.5
Achromat S 1.5×	28	15 x ...120 x	15.3 ...1.9	24 x ...192 x	10.7 ...1.3	37.5 x ...300 x	6.7 ...0.8
		12 x ...150 x	19.2 ...1.5	19.2 x ...240 x	12.0 ...1.0	30 x ...375 x	7.7 ...0.6
		11.3 x ...225 x	20.4 ...1.0	18 x ...360 x	14.2 ...0.7	28.1 x ...563 x	8.9 ...0.4

Axio Zoom.V16

使用绿色荧光蛋白（GFP）作为其它蛋白的标记物对体视显微成像技术的发展产生了深远影响。借助两倍于传统体视显微镜的数值孔径，Axio Zoom.V16 变焦显微镜将分辨率提高了 2.5 倍，并可以在相似大小的视野范围内以 10 倍于传统体视显微镜的亮度检测荧光信号。

您甚至能够将三维成像技术应用于整个模式生物体。没有任何一项功能会以牺牲 Axio Zoom.V16 显微镜出色的立体观测效果为代价：只需打开电源即可使用。



reddot design award
winner 2013



显微镜变倍体

Axio Zoom.V16 在单个系统中实现了 16x 变倍范围与高数值孔径 (NA=0.25) 的完美结合。



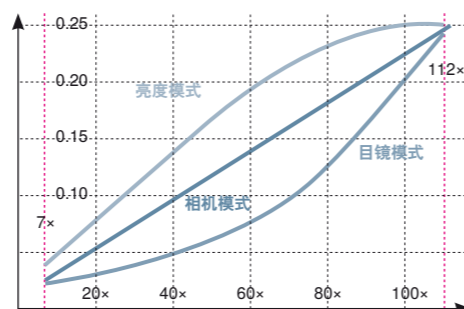
您可以通过符合人体工学的三目镜筒瞬间获得立体观察效果。

Axio Zoom.V16 显微镜变倍体

- 复消色差光学元件
- 0.7x-11.2x 电动变倍 (eZoom 技术)
- 最大数值孔径 0.25*
- 电动卡位式变倍调节器
- 增强型电动可变光阑
- 可调的变倍步进
- 提供显微镜放大倍率、分辨率、景深和视野的相关信息
- 主机架安装直径: $d = 76 \text{ mm}$
- * 使用 1x 物镜在最大变倍级数下获得



Axio Zoom.V16 的 eZoom 与电动可变光阑组合: 轻松点击按钮即可选择所需变倍模式。



三种不同的变倍模式确保满足您的应用需求:

第一种变倍模式: 亮度

在整个变倍范围内保证显微图像亮度最大。最适用于荧光显微成像。

第二种变倍模式: 目镜

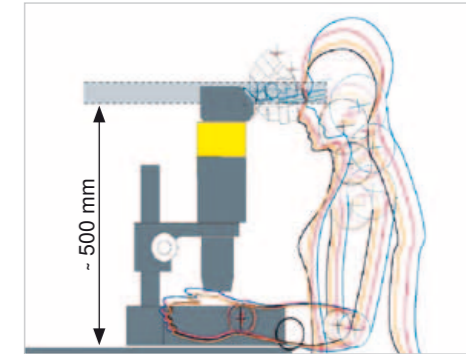
在倾向获得大视野的变倍范围内保证获得最大景深, 而在关注精细结构的变倍范围内保证获得最高分辨率。最适用于使用传统照明方式的目镜观察。

第三种变倍模式: 相机

在整个变倍范围内寻求图像分辨率与景深之间的最佳平衡。

观察镜筒

借助蔡司观察镜筒获得尺幅精准的零色差图像, 同时符合人体工学设计的人机工学镜筒能调整视角。所有的 Axio Zoom.V16 观察镜筒均配有一个内置式相机端口。



建议采用 500 mm 的观察高度和 20° 的视角, 以避免肌肉紧张和颈部疼痛。

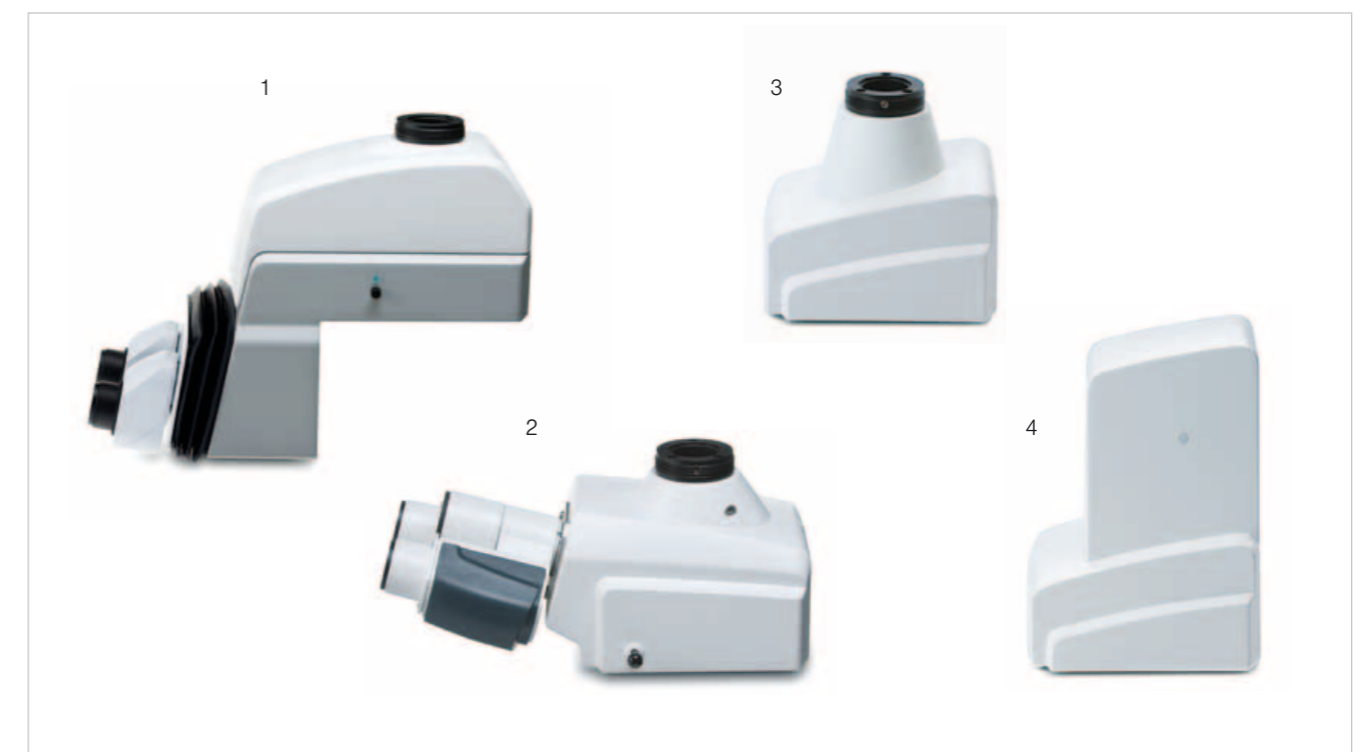
- 1 Binocular ergo phototube Z 0-30° 电动人机工学三目镜筒**
 - 0-30° 可调视角
 - 可调节两种观察高度的倾斜式目镜筒
 - 55-75 mm 可调瞳距
 - 100/100 照像端口; 可切换、电动
 - 用于立体观察的滑块

- 2 Binocular phototube Z 15° 三目镜筒**
 - 15° 固定视角
 - 可调节两种观察高度的倾斜式双目镜筒
 - 55-75 mm 可调瞳距
 - 100/100 照相端口; 可切换

- 3 Phototube Z 100:0 成像镜筒**
 - 100% 固定式成像镜筒

- 4 Camera tube Z, 5 MP 相机镜筒**
 - 无目镜
 - 内部集成 500 万像素 CCD 相机

针对反射光应用的常规配置, 使用 spacer tube Z 40 mm 增高镜筒可获得符合人体工学的最佳观察高度。



可更换式光学元件

物镜不仅是显微镜的眼睛，而且还是决定显微图像质量的关键因素。这正是蔡司倾尽全力打造完美物镜的原因所在。



Objective nosepiece Z 双位可编码物镜转盘让您能够快速方便地更换物镜。转盘位置编码特性允许您使用 SYCOP 3 自动读取放大倍率、视野直径、分辨率和景深等光学参数。此外，在启用齐焦管理功能后，您能够借助聚焦马达完成非齐焦物镜的自动聚焦。



Objective nosepiece Z 双位可编码物镜转盘

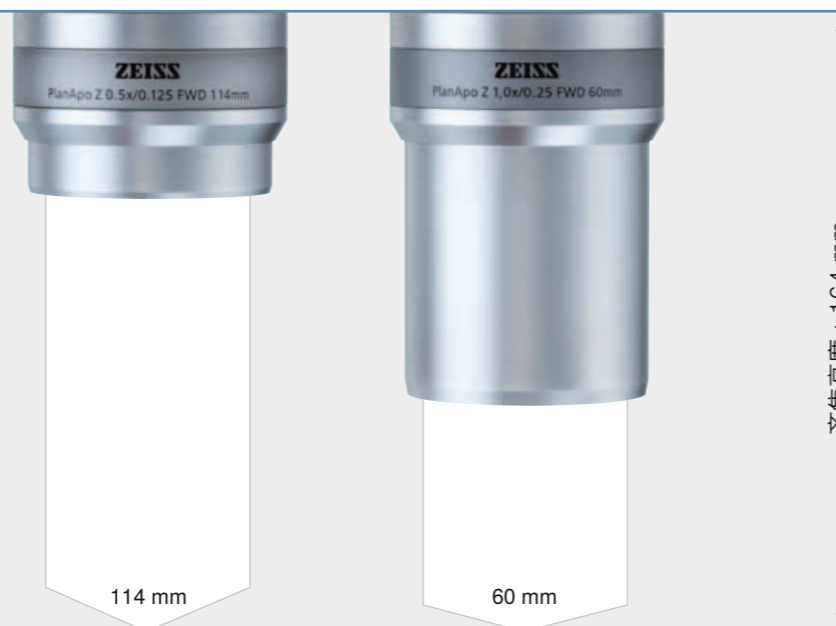
- 可安装两个物镜
- 经编码的物镜位置

如果使用了齐焦物镜，当您切换物镜时，可以确保图像始终处于焦面位置。

针对 Axio Zoom.V16 显微镜，有以下元件可供选择：

PlanApo Z 物镜

- 具有出色平场校正效果的复消色差物镜
- 恒久锐利的无色差图像
- 获取最佳图像的理想选择



样品平面

可更换式光学元件

蔡司目镜能让您观察并放大由显微镜物镜、变倍系统和筒镜形成的中间图像。无论您是否佩戴眼镜，特殊的高眼点 (Br.) 目镜都能让您舒适地工作。



所有目镜均配备了屈光度调节环 (foc.)，因此它们能适用于每个人的眼睛。

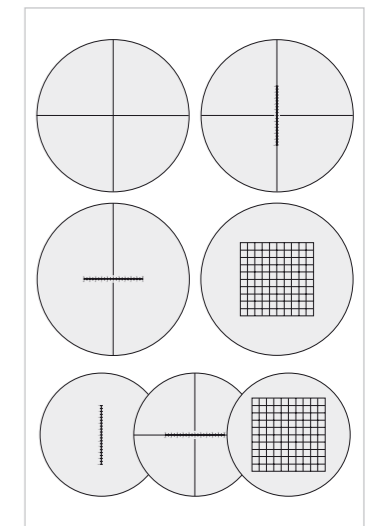
橡胶圈用于防止眼镜磨损。眼罩则能帮助眼睛处在正确的观察位置上。

Eyepiece E-PL 10x/20 Br. foc. 目镜 (未图示)
经济型宽场目镜 (适用于 d = 26 mm 的目镜测微尺)

Eyepiece PL 10x/23 Br. foc. 目镜
拥有 23 mm 平整大视野的高性能标准目镜 (适用于 d = 26 mm 的目镜测微尺)

Eyepiece PL 16x/16 Br. foc. 目镜
可提供具有 54° 大视角的更高放大倍率 (适用于 d = 21 mm 的目镜测微尺)

Eyepiece W 25x/10 Br. foc. 目镜 (未图示)
可提供最高放大倍率 (适用于 d = 21 mm 的目镜测微尺)



用于测量、计数和比较的目镜测微尺 (d = 26 mm 和 21 mm)

- 十字线测微尺
- 正交十字千分尺 10:100
- 正交十字千分尺 14:140
- 网状千分尺 12.5x12.5/5; 10
- 千分尺 10:100
- 正交十字千分尺 10:100
- 网状千分尺 10x10/5; 10

Apo Z 1.5x 物镜

- 复消色差物镜
- 在分辨率和自由工作距离之间达到最佳平衡
- 显微操作和显微采样的理想之选



PlanNeoFluar Z 物镜

- 消色差物镜
- 出色的性价比
- 推荐用于荧光观察



样品平面

荧光观察方式的相关配件

借助两倍于传统体视显微镜的数值孔径，Axio Zoom.V16 变倍显微镜能在相似大小的视野范围内以 10 倍于体视显微镜的亮度检测荧光信号。



锁位功能：Z 型反射光模块能轻松快速地插入 Z Fluar 荧光照明器中。

HXP 200 C 照明器

- 紧凑、高性能且低噪音的光源，配有 200 W 汞蒸汽短弧光反射照明灯泡
- 集成有电动光闸
- 五级亮度调节器
- 使用寿命长达 2000 小时（平均值）
- 具有高透过率的 1.5 m 液态光纤



三种不同的 Z 型反射光模块可供选择。每个模块出厂时均配有一块激发光滤色片、一块发射光滤色片和一块分光片：

Reflector module Z FL P&C 反射光模块

- 无编码

Reflector module Z FL ACR P&C 反射光模块

- 出厂编码设定

Reflector module Z FL ACR RW P&C 反射光模块

- 可自定义编码设定

光闸插件，手动（左）

光闸插件，电动（右）

- 集成有电动光闸



Fluar illuminator Z 电动荧光照明器

- 可升级的编码荧光中间镜筒
- 可容纳多达 4 个 Z 型反射光模块的电动反射光模块转盘
- 自动反射光模块识别（ACR）
- 电动光闸
- 可以安装光闸插件或 ApoTome.2 成像系统
- 专用于连接 HXP 200 C 照明器的光纤接口
- 配有自动关闭机制



荧光观察方式的相关配件

Axio Zoom.V16 工作范围涵盖从常规筛选到生物学、医学和法医学领域的复杂成像应用。



将 ApoTome.2 模块插入工作位置：当滑块就位时会发出提示音。ZEN 成像软件则会帮助您完成后续任务。

ApoTome.2 能帮助您在荧光成像时获得无伪影的光学切片。



ApoTome.2 插件

- 结构化照明，用于在荧光成像时形成光学切片
- 可升级
- 三种不同规格的栅格（低、中、高）适用于不同的变倍范围（用于 40x 及更高的总放大倍率）



同轴明场落射照明

在检测平滑或光亮表面时，能获得出色的对比度且能减少反射光对成像的干扰。



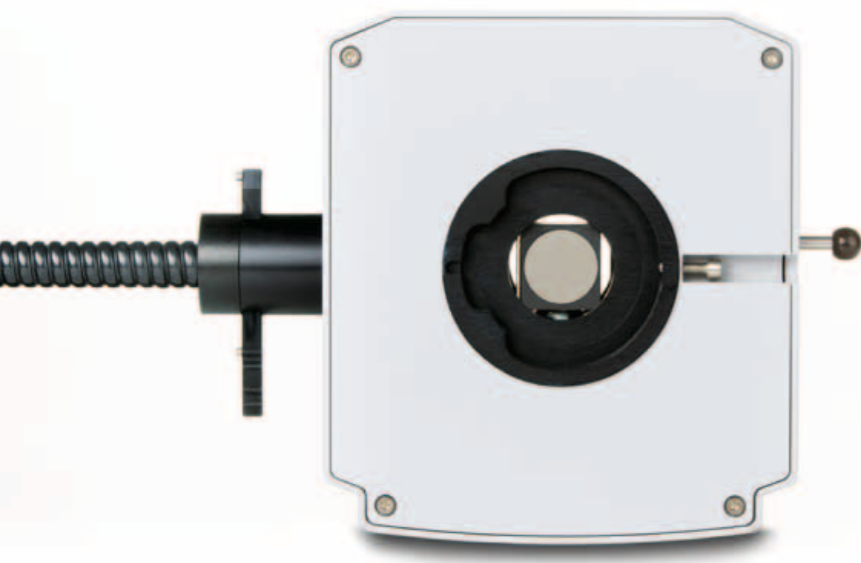
使用控制杆关闭同轴落射照明光源，以启用其它照明方式。

- Lambda/4 cap S, Lambda/4 片**
- 设计用于物镜前端 (d = 66 mm)
 - 是同轴反射光成像必需的光学元件
 - 可旋转

转动 lambda/4 片不仅能减少反射面上的反射光，而且还可优化显微图像的对比度。



- Epi-illuminator Z 落射照明器**
- 中间镜筒可升级
 - 推荐用于 PlanApo Z 物镜
 - 一根用于开关同轴反射光照明的滑动控制杆
 - 如果需要，控制杆可调节同轴入射光使图像产生浮雕效果
 - 装有自带的柔性光纤，规格 8/1000 mm
 - 适用于 CL 6000 LED/9000 LED CAN 和 KL 1500 ECO 冷光源

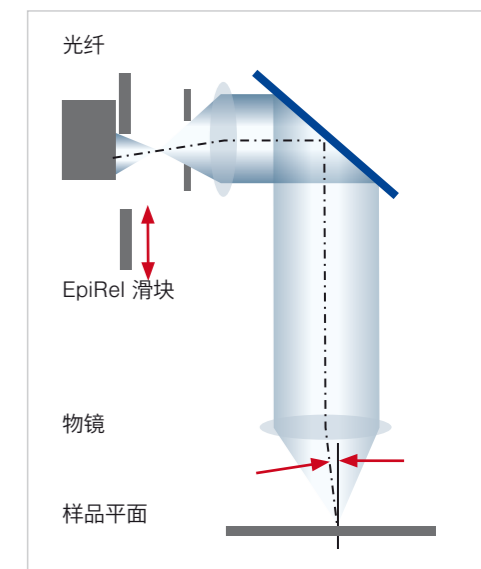
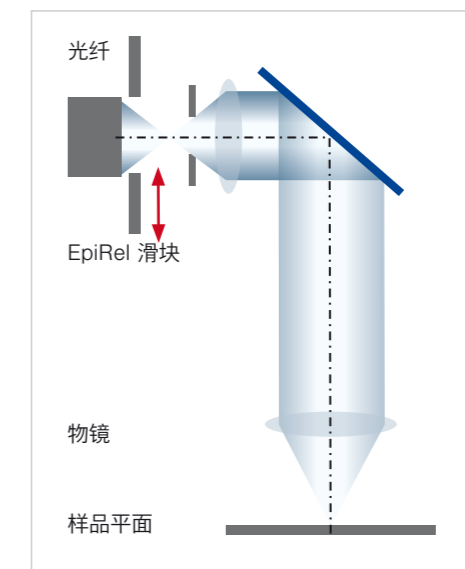


同轴明场落射照明

使用同轴反射光的浮雕效果能清晰呈现出样品表面上的精细结构，尤其是在高放大倍率下。



通过改变反射光的倾斜角度，您能观察到光滑表面的纹理和细节，尤其是在高放大倍率下。



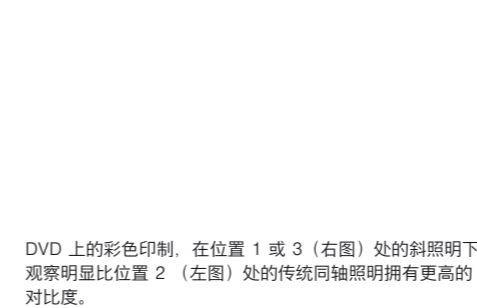
- 位置 1 :
- EpiRel 滑块位于“浮雕观察方式”一端 (左侧)
 - 该位置可出现在两个方向上
 - 照明角度倾斜 1°



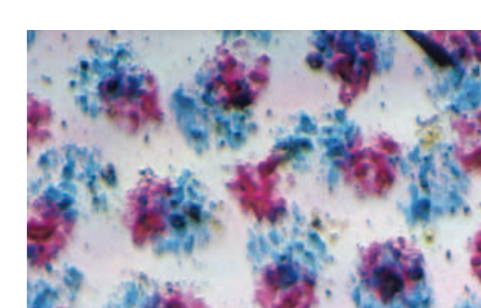
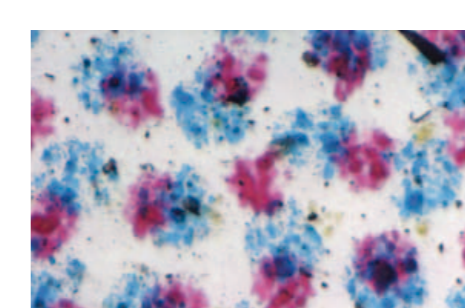
- 位置 2 :
- EpiRel 滑块位于“同轴反射明场照明”位置
 - 最佳垂直照明方向



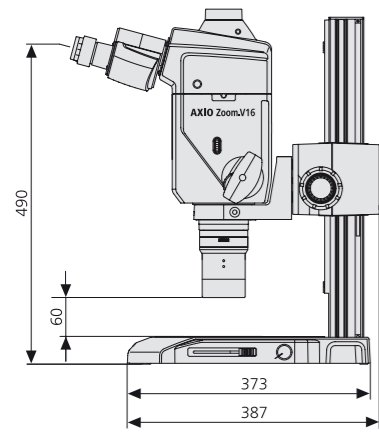
- 位置 3 :
- EpiRel 滑块位于“浮雕观察方式”一端 (右侧)
 - 该位置可出现在两个方向上
 - 照明角度倾斜 1°



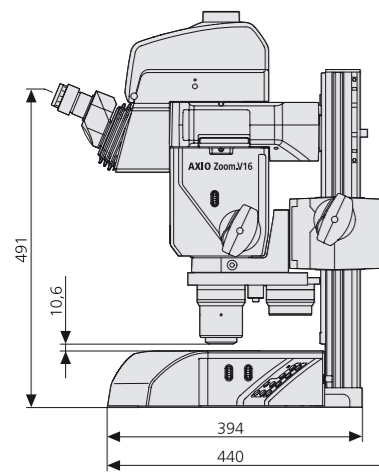
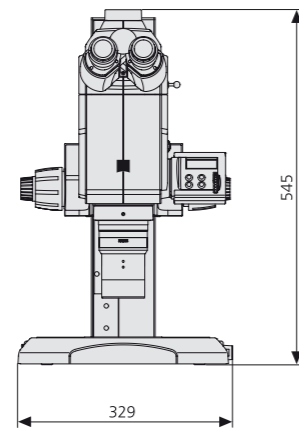
DVD 上的彩色印制，在位置 1 或 3 (右图) 处的斜照明下观察明显比位置 2 (左图) 处的传统同轴照明拥有更高的对比度。



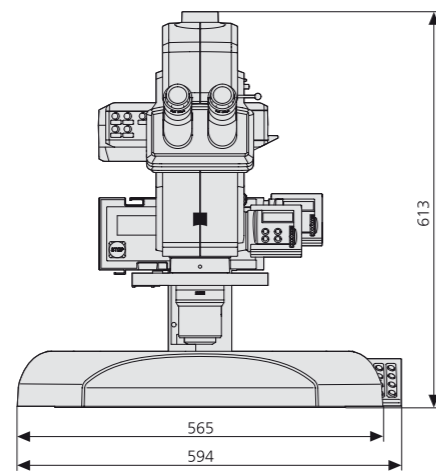
技术参数



重量：22.6 kg



重量：38.3 kg



物镜		目镜 WPL 10×/23 Br. foc.			
型号	自由工作距离	放大倍率	观察视野	分辨率	景深
PlanApo Z 0.5×	114 mm	3.5 x ...56 x	66 mm ...4.1 mm	10 μm ...1.3 μm	2.0 mm ...36 μm
PlanApo Z 1.0×	60 mm	7 x ...112 x	33 mm ...2.0 mm	5.0 μm ...0.7 μm	0.5 mm ...9.0 μm
Apo Z 1.5×	30 mm	10.5 x ...168 x	22 mm ...1.4 mm	3.3 μm ...0.4 μm	0.2 mm ...4.0 μm
PlanNeoFluar Z 1.0×	56 mm	7 x ...112 x	33 mm ...2.0 mm	5.0 μm ...0.7 μm	0.5 mm ...9.0 μm
PlanNeoFluar Z 2.3×	10 mm	16 x ...258 x	14 mm ...0.9 mm	2.1 μm ...0.3 μm	90 μm ...2.0 μm

		目镜 PL 16×/16 Br. foc.			
		放大倍率	观察视野	分辨率	景深
PlanApo Z 0.5×	114 mm	5.6 x ...90 x	46 mm ...2.9 mm	10 μm ...1.3 μm	2.0 mm ...36 μm
PlanApo Z 1.0×	60 mm	11.2 x ...180 x	23 mm ...1.4 mm	5.0 μm ...0.7 μm	0.5 mm ...9.0 μm
Apo Z 1.5×	30 mm	16.8 x ...270 x	15 mm ...1.0 mm	3.3 μm ...0.4 μm	0.2 mm ...4.0 μm
PlanNeoFluar Z 1.0×	56 mm	11 x ...179 x	23 mm ...1.4 mm	5.0 μm ...0.7 μm	0.5 mm ...9.0 μm
PlanNeoFluar Z 2.3×	10 mm	26 x ...410 x	9.9 mm ...0.6 mm	2.1 μm ...0.3 μm	90 μm ...2.0 μm

配件

蔡司体视及变倍显微镜的模块化设计让您从拥有多种接口和适配器的复杂系统中获益，以最大灵活性来满足您的显微成像需求。



手动主机架



使用装配在 490 mm 立柱上的粗/微调螺旋能够聚焦重达 10 kg 的设备。

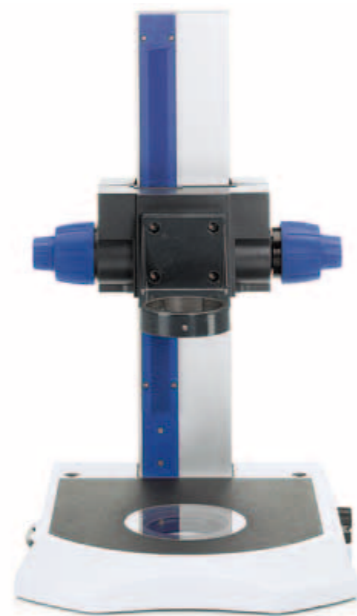
借助防震且坚固耐用的主机架让性能强大的体视显微镜分辨率达到 1000 LP/mm。

所有蔡司主机架均拥有 d = 76 mm 的镜体支架、340 mm 聚焦范围和用于加装选配配件的 M8 安装孔。视特定应用场合的不同，还可以配备 d = 120 mm 的玻璃或黑/白塑料板。



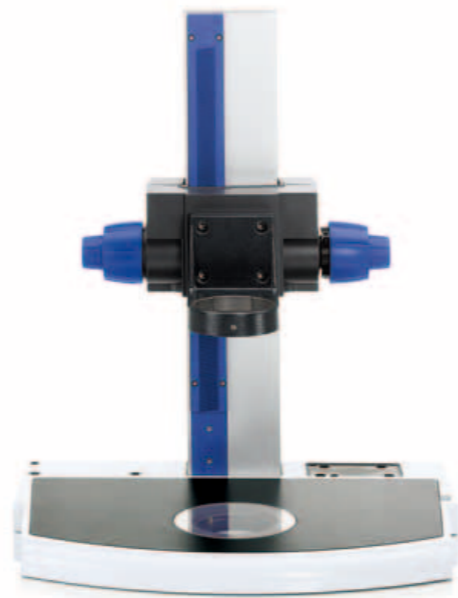
Manual stand 300 手动主机架
粗/微调螺旋和 350 mm T-column 立柱，
置于适用落射照明的 Base 300 底座上

- 实际尺寸：290 × 350 mm (h = 26 mm)
- 可安装 VisiLED 透射光明场照明系统 (d = 84 mm)
- T column 立柱：h = 350 mm
- 最大载荷：10 kg



Manual stand 300 手动主机架
粗/微调螺旋和 490 mm 立柱，置于
Transillumination base 300 透射光照明底座上

- 实际尺寸：320 × 370 mm (h = 42 mm)
- 集成透射光照明方式 (明场、斜照明和暗场)
- S 型立柱：h = 490 mm
- 可连接物镜转盘
- 最大载荷：12 kg

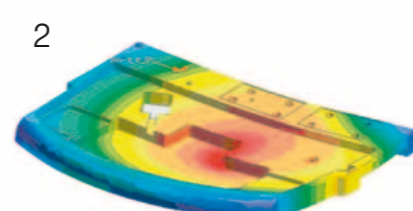
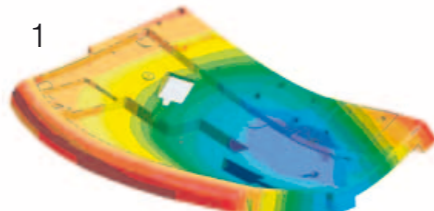


Manual stand 450 手动主机架
粗/微调螺旋和 490 mm 立柱，置于
Transillumination base 450 透射光照明底座上

- 实际尺寸：450 × 300 mm (h = 31 mm)
- 410 × 250 mm 盖板
- 可安装 VisiLED 透射光明场照明系统 (d = 84 mm)
- S 型立柱：h = 490 mm
- 可连接物镜转盘
- 最大载荷：12 kg

FEM 模型显示了在显微镜配置重达 17 kg 时主机架底座发生的变形情况。

与传统主机架底座 (图 1) 中的螺纹压铸零件相比，base 300 和 base 450 新款铣削铸件主机架底座 (图 2) 的变形极为轻微。



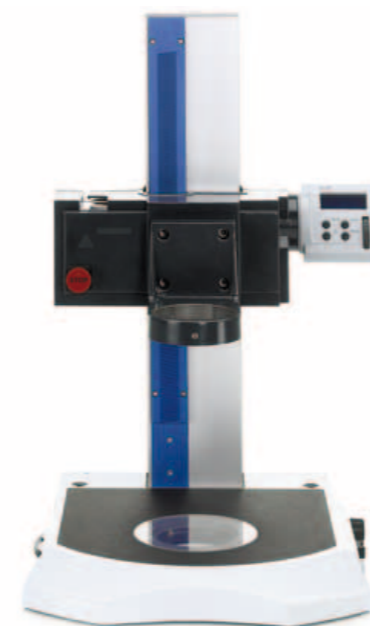
电动主机架



可以使用 HIP (左) 上的滚轮、MaRC (中) 上的控制钮或 SYCOP (右) 上的操纵杆来聚焦图像。

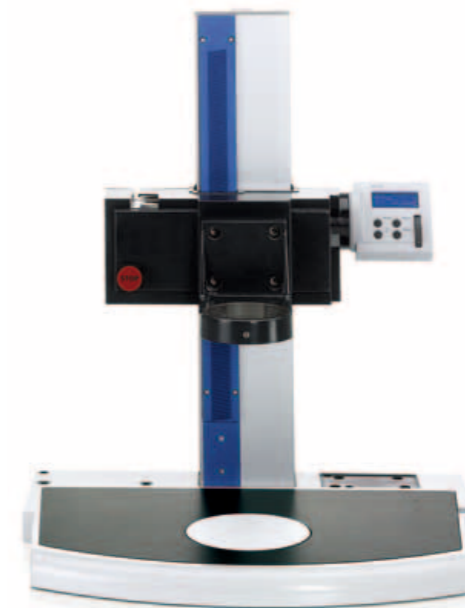
电动主机架具有出色的刚度、精度、速度及可重复性。

聚焦管理器、样品保护装置和简易型 Z 轴测量装置是 Focus Motor 3 电动聚焦马达的标准配置，并能通过 SYCOP 3 分别控制。



Motorized stand 300 电动主机架
Focus motor 3 电动聚焦马达与 490 mm 中心型立柱，
置于 Transillumination base 300 透射光照明底座上

- 实际尺寸：320 × 370 mm (h = 42 mm)
- 集成透射光照明方式 (明场、斜照明和暗场)
- S 型立柱：h = 490 mm
- 最小调焦步进：350 nm
- 可使用 HIP 和/或 MaRC 和/或 SYCOP 3 和/或软件控制
- 可连接物镜转盘
- 最大载荷：17 kg



Motorized stand 450 电动主机架
Focus motor 3 电动聚焦马达与 490 mm 中心型立柱，置
于 base 450 主机架底座上

- 实际尺寸：450 × 300 mm (h = 31 mm)
- 410 × 250 mm 盖板
- 可安装 VisiLED 透射光明场照明系统 (d = 84 mm)
- S 型立柱：h = 490 mm
- 最小调焦步进：350 nm
- 可使用 HIP 和/或 MaRC 和/或 SYCOP 3 和/或软件控制
- 可连接物镜转盘
- 最大载荷：17 kg



Motorized stand 450 电动主机架
Focus motor 3 电动聚焦马达与 490 mm 中心
型立柱，置于 base 450 主机架底座上

- 实际尺寸：450 × 300 mm (h = 31 mm)
- 410 × 250 mm 盖板
- 可安装 VisiLED 透射光明场照明系统 (d = 84 mm)
- S 型立柱：h = 490 mm
- 最小调焦步进：350 nm
- 可使用 HIP 和/或 MaRC 和/或 SYCOP 3 和/或软件控制
- 可连接物镜转盘
- 最大载荷：17 kg

Focus motor 3 电动聚焦马达与 490 mm 中心型立柱，
置于适用落射照明的 Base 300 底座 (未图示)

- 实际尺寸：290 × 350 mm (h = 26 mm)
- 可安装 VisiLED 透射光明场照明系统 (d = 84 mm)
- T column 立柱：h = 350 mm
- 最大载荷：10 kg

滑动式、旋转式和万能载物台

选择不同载物台，以便观察时轻松移动样品。

Gliding stage S 110 x 110 滑动式载物台，d = 120 mm

适用于在反射光和透射光照明下移动大样品，
装配有一块 116 x 116 mm 玻璃样品台。

- 行程范围：110 x 110 mm
- 可调设计
- 主机架接口：d = 120 mm
- 玻璃样品台替代件：
116 x 116/84 mm 载物台样品夹，可安装 d = 40 mm 环形适配器，d = 25 mm 环形适配器，或黑/白塑料样品台



滑动式载物台

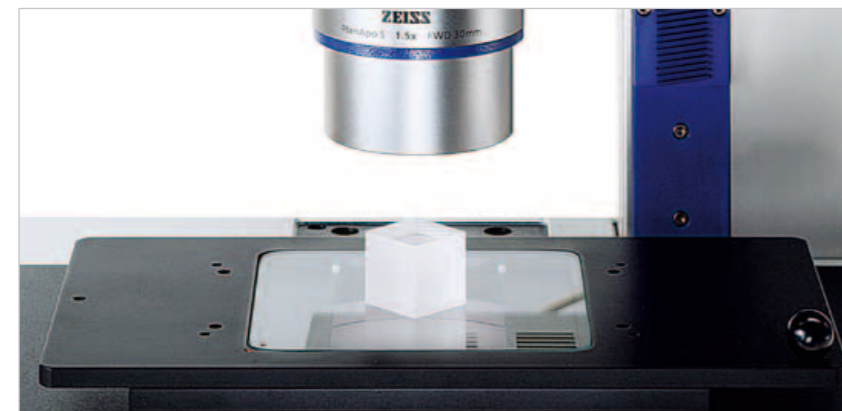
适用于在反射光和透射光照明下样品的移动和定位。

- 载物台直径：d = 190 mm
- 行程范围：+/-20 mm
- 盖板：d = 84 mm
- 主机架接口：d = 84 mm 或 d = 120 mm (需要适配器)

万向载物台

可在任意方向上倾斜和旋转：
是从各个方向上观察三维样品的理想选择。
使用反射光照明最佳。

- d = 84 mm 可更换的覆有粘合涂层的样品台能够粘附样品。
- 载物台直径：d = 158 mm
- 样品台：d = 84 mm (覆有粘合涂层)
- 倾斜范围：+/-30°
- 主机架接口：d = 84 mm 或 d = 120 mm (需要适配器)

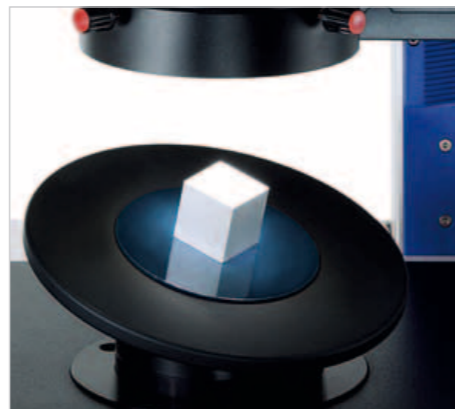
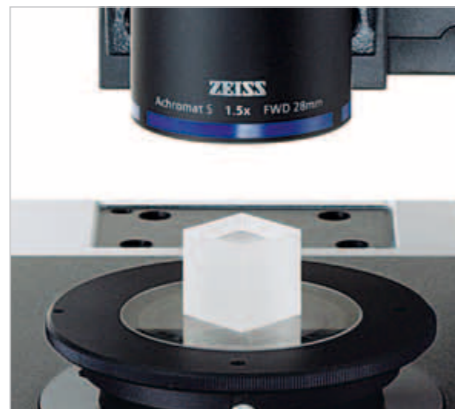


透射光和反射光旋转式偏光载物台，用于样品精准旋转。

- 载物台直径：d = 115 mm
- 旋转范围：360° 带有刻度
- 主机架接口：d = 84 mm
- 可安装样品夹：
- 移动范围：75 x 25 mm

用于透射偏光观察方式的其它配件：

- Polarizer S 启偏器，d = 84 mm
- 滑块内的 Lambda 片



机械载物台

这类载物台允许您以超高精度控制样品。使用电动载物台精准可靠地快速完成工作任务。



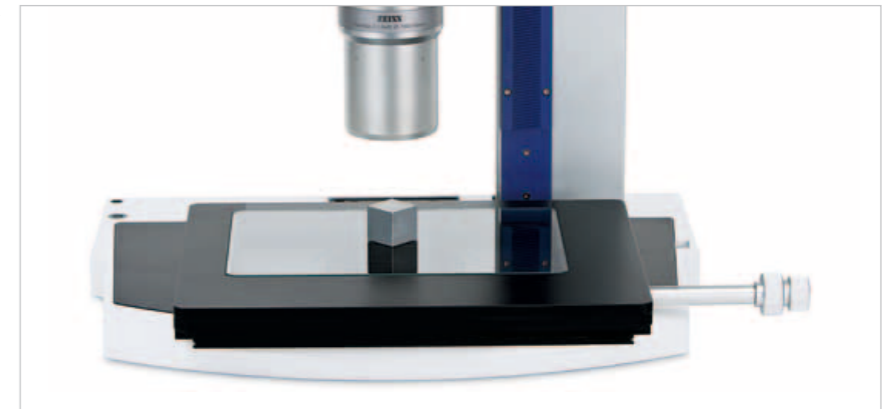
控制样品移动：
SYCOP 3 上的操纵杆。

这类扁平型三板机械载物台具有极大的行程范围，专为体视及变倍显微镜设计。
它们兼容所有 stand 300 和 stand 450 主机架，可应用于所有透射光照明方式。

- 主机架接口：d = 120 mm
- 行程范围：150 x 100 mm
- Plate S 样品台：金属，237 x 157 x 3 mm
玻璃，237 x 157 x 3 mm
(可根据需求提供其它样品台和适配器)
- 最大载荷：3 kg

Mechanical stage S 150x100 R 机械载物台，置于 base 450 主机架底座上

- 右侧采用垂直同轴控制杆控制



Mechanical stage S 150x100 CAN 电动载物台，置于 Transillumination top 450 电动底座上

- 控制：SYCOP 3，远程同轴 XY 控制杆；CAN、ZEN 或 AxioVision
- 移动速度：最大 17 mm/s
- 定位精度：20 μm
- 重复精度：< 1 μm



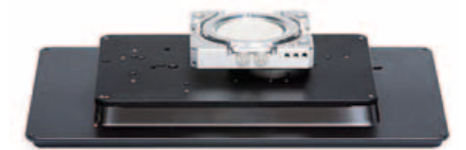
Mechanical stage S 150x100 CAN 电动载物台，置于 base 450 主机架底座上 (未图示)

- 控制：SYCOP 3，远程同轴 XY 控制杆；CAN 或 ZEN
- 移动速度：最大 17 mm/s
- 定位精度：20 μm
- 重复精度：+/-2 μm

其它载物台配件：

Adapter frame S 适配架 160 x 116 mm

- 适用于 160 x 116 mm 尺寸的样品夹
- 适用于传统和关联颗粒度分析 (右图) 和关联显微镜使用的样品夹



玻片/试管架 6x 237x157 mm

- 可安装 4 个玻片夹和 1 个试管夹
- 借助微球分离和保存微小的颗粒和细胞 (见第 48 页和第 49 页)



反射光照明和光纤

冷光源是高亮度低散热照明的最佳方式。



专为物镜转盘设计的特殊的狭缝环形照明器，可以保证您在无任何电缆或柔性光纤妨碍的情况下轻松完成物镜切换。

反射光照明和光纤

不同的应用需要不同类型的照明光源。多种光纤元件可供选择。



Objective nosepiece S, coax 3x2 可编码物镜转盘 包含有同轴场落射照明光源和一个三位物镜转盘。通过控制杆能够轻松切换同轴照明和普通照明方式。



单支点光源照明器 - 具有靶向阴影效果的可调节斜照明

- 柔性或鹅颈式光纤
- 直径 $d = 5\text{ mm}$ 或 $d = 8\text{ mm}$
- 聚光附件能在样品表面形成更好的光斑
- Light guide 1500 柔性光纤, 规格 8/1000 mm, 配有 $d = 8\text{ mm}$ 的聚光附件, 置于 illuminator carrier S, M8-M8 光纤夹具上 (左图)

Diffuse facelight M8 弥散面光源
间接柔和的斜照明能防止产生过强的反射光



双支点光源照明器 - 可调节的斜照明, 用于减少极深阴影对成像的干扰。

- 柔性或鹅颈式光纤
- 直径 $d = 4.5\text{ mm}$ 或 $d = 5.6\text{ mm}$
- 聚光附件
- Light guide 1500 柔性光纤, 规格 2x5.6/1000 mm, 配有 $d = 8\text{ mm}$ 的聚光附件, 置于 illuminator carrier S, M8-M8 光纤夹具上 (左图)

Line light S 线形光, $l=50\text{ mm}$
将光纤的圆形横截面转变成光纤元件的狭窄缝隙, 形成非常扁平的照明光, 以极小的角度投射到样品上。利用其形成的阴影效果甚至能观察到最细微的表面结构。其同样适用于具有短工作距离的物镜。

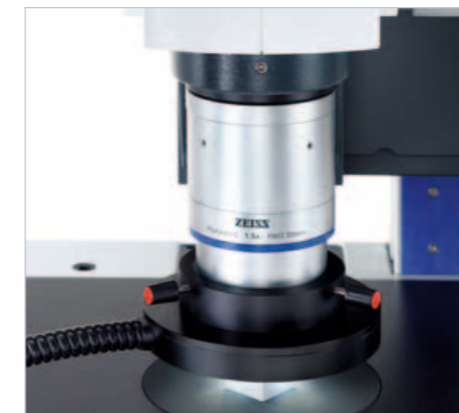


狭缝环形照明器
对大样品进行均匀、无阴影照明的理想之选。

- 配有柔性光纤
- 直径 $d = 9\text{ mm}$

狭缝环形照明器, $d = 66\text{ mm}$, 适配于物镜转盘

- 直径 $d = 9\text{ mm}$ 的柔性光纤
- 导光棒 (13 mm 或 51 mm) 用于连接光纤与环形照明器



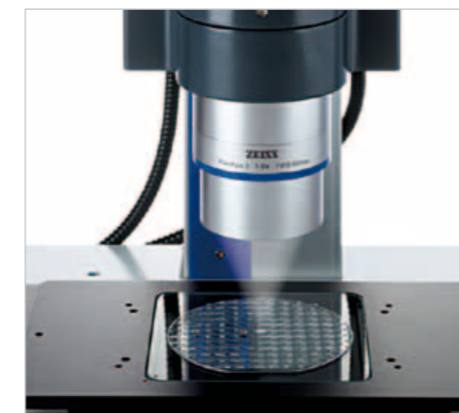
入射光暗场狭缝环形照明器
光从各个方向以非常小的角度照射到样品表面。只有由样品结构形成的散射光进入物镜。精细结构将以其自然色呈现在黑色背景上。

- 直径 $d = 9\text{ mm}$ 的柔性光纤

两种不同的 LED 冷光源可供选择：

- 具有 6200°K 色温的均匀白光
- 50,000 小时的使用寿命*
- LCD 显示器
- 低噪声散热系统
- 低能耗
- 可层叠
- 用于色温片、卤素灯色片和色差校正滤色片的 3 位滤色片滑块

* 亮度降低至 70%



同轴落射照明光源

- 仅适用于 SteREO Discovery
- 最适用于扁平的镜面样品
- 使用 PlanApo S 1.0x 物镜能获得最佳效果
- 需要使用 $\lambda/4$ 片完成垂直观察/成像



CL 9000 LED

- 光通量：900 lm^{**}
- CAN 连接模块, 可通过 SYCOP 3 和/或软件控制

CL 6000 LED (未图示)

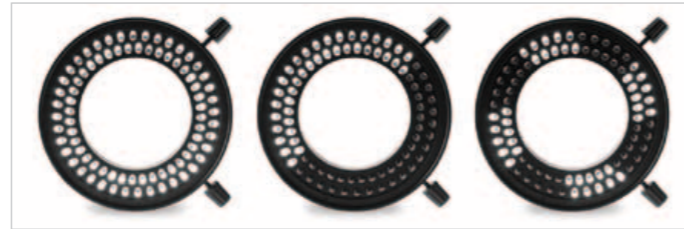
- 光通量：600 lm^{**}

** 在光纤出口直径 9 mm 处测量得出

狭缝环形照明器, $d = 66\text{ mm}$, 适用于配有以下装置的物镜转盘：
13 mm 导光棒
51 mm 导光棒



直接使用 LED 光源提供反射光照明



完整环形、半环形和多达 4 个八分之一环形，可以切换和旋转分段光源以满足您的特定照明需求。

VisiLED 拥有长寿命中性白光 LED 光源的所有优点：
无红外光、出色的日光效果及电子控制备选元件。

直接使用 LED 光源提供反射光照明



反射光，明场，四分之一环 反射光，暗场，完整环形照明 混合照明，明场与暗场结合形照明

暗场照明方式能够突显这枚 50 分欧元硬币凸起的轮廓，混合光照明方式则能反映出其表面的不平整性。

VisiLED 环形照明器能实现逐段控制，在样品表面产生阴影以提高对比度，使您获得更丰富的信息。



使用如下光源实现反射光明场照明：

- VisiLED ring light S 80-55 明场环形光源（未图示）
适用于自由工作距离 55 至 95 mm 的物镜。
- VisiLED ring light S 80-25 明场环形光源
适用于自由工作距离 25 至 50 mm 的物镜。

使用如下光源实现全方位反射光暗场照明：

- VisiLED ring light S 40-10 暗场环形光源（未图示）
- ALDF 适配器，用于在物镜上安装环形照明器

VisiLED 环形照明器、支架和垫圈，可以被直接安装在 $d = 66 \text{ mm}$ 的物镜上。



使用一个特殊的适配器将 VisiLED ring light S 80-25 明场环形光源安装在明场环形照明器上，以便组合反射光明场和暗场照明方式。

多路控制器 MC 1500 能够实现明场、暗场和混合照明模式之间的轻松切换。多路控制器还能存储最佳照明设置并可一键还原。

照明器的可调分段式光源，为在反射光观察方式中形成更好的对比度提供了更多选择。

VisiLED slim ring light S 纤巧明场环形照明器， $d = 66 \text{ mm}$

- 配有两个具有不同工作距离的聚焦环：
适用于 40–90 mm 自由工作距离的 f50 聚焦环
适用于 20–40 mm 自由工作距离的 f25 聚焦环
- 可选：VisiLED 纤巧暗场环形照明器：
适用于 5–10 mm 自由工作距离的 f10 镜环

SLIM 环形照明器的纤巧设计使其能加装在物镜转盘内的所有物镜上。



VisiLED 环形照明器有两种不同的控制装置可供选择：



多路控制器 MC 1500

- 可以控制一或两个环形照明器
- 配有指示灯的亮度调节器
- 可以分段控制和旋转
- 可存储多达四种照明方式设置
- 脉冲模式和基于外触发信号的操作模式
- 温度控制器
- RS-232 接口
- 可选配的脚踏开关

多路控制器 MC 1000

- 可以控制单个 VisiLED 环形照明器
- 分段控制调节钮
- 旋转调节钮
- 光强设定调节钮



透射光照明方式

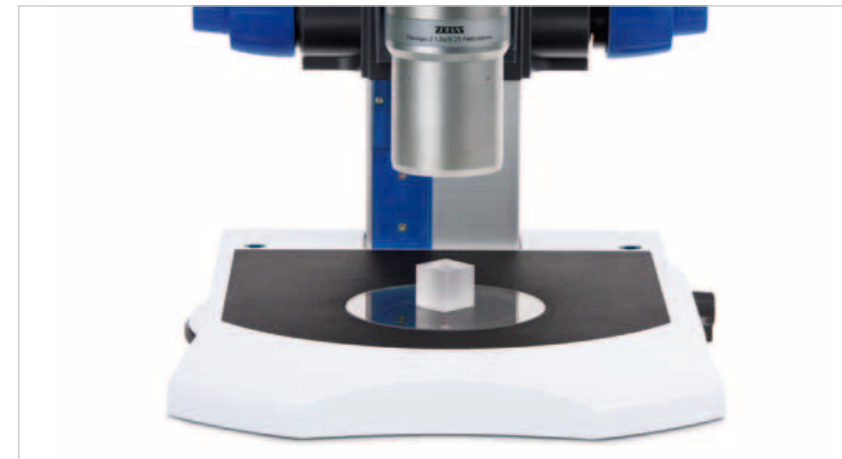
透射光照明显微成像能用于观察透明和半透明物体的结构及细节。



Transillumination base 300 透射光照明底座上的所有控制器均符合人体工程学，彻底解放您的双手。

Transillumination base 300 透射光照明底座
 这款牢固、紧凑的扁平型透射光照明元件能实现明场、暗场和斜照明之间的快速切换。

- 手动快速切换机制，用以在不同的照明方式和观察方式之间进行切换
- 机械式控制杆，用于调节光阑以完成斜照明（RC）或产生单侧暗场
- 如果光阑被完全插入，则会产生黑色背景，例如：用于荧光应用
- 用于光强设定的调节旋钮
- 玻璃样品台 d = 120 mm，插片 d = 28 mm 和防眩目板
- 实际尺寸：320 x 370 mm (h = 42 mm)
- Foot botton S 脚踏控制板（可选）
- 可装配：Focus Motor 3 电动聚焦马达与 490 mm 中心型立柱；粗/微调焦螺旋与 490 mm 立柱；粗/微调焦螺旋与 350 mm T column 立柱

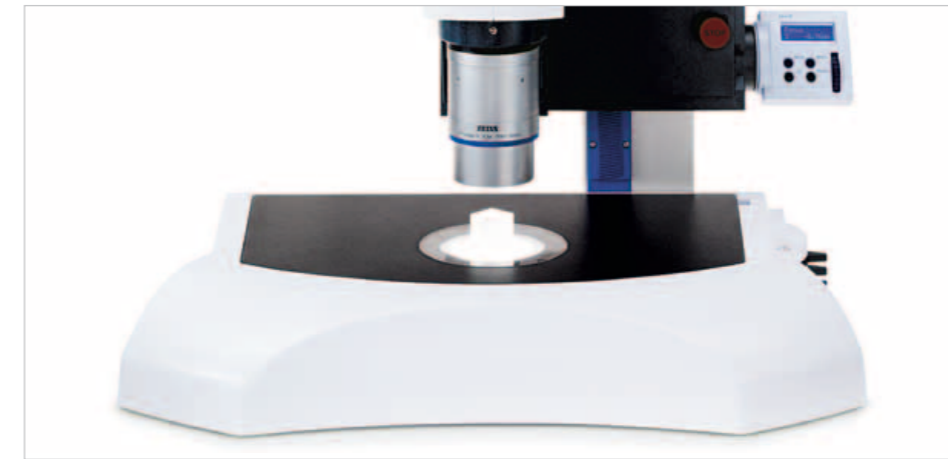


透射光照明方式

拥有多个维度的连续可变反光镜调节机制能让您调节入射光的照明角度。通过这种方式来建立适合不同样品观察要求的理想照明方式。



三个控制杆可调节反光镜相对于样品的位置。



Transmitted light equipment S 透射光照明装置
 这一模块可加装至 base 450 主机架底座上，用以在明场、单侧暗场或透射光斜照明下检测样品。稳定的大型载物台能提供宽敞的样品空间，方便筛选培养皿及操作其它培养皿。

- 实际尺寸：450 x 300 mm
- 工作载物台：410 x 250 mm
- 玻璃样品台：d = 120 mm
- 最大照明视野：50 mm
- 冷光源：蔡司 CL 1500 ECO、CL 6000 LED 或 CL 9000 LED CAN

性能出色且高效：
ZEISS CL 1500 ECO 冷光源：

- 高光通量，亮度连续可调
- 15 V/150 W 卤素灯
- 稳定光源，用于在屏幕上呈现稳定的预览图像
- 低噪声散热系统

匹配的配件：

- 柔性光纤
 光纤直径 d = 4.5 mm
- 双支鹅颈式光纤
 光纤直径 d = 4.5 mm
- 其它所有光纤
 光纤直径 d = 9 mm



BF 位置：明场
 出光口完全打开。即便是大面积也能形成均匀照明。



明场
 适用于透明、高对比度和染色样品，用以呈现样品轮廓和剖面。

小鼠，纵向切片
 PlanApo Z 0.5x/0.125 物镜，
 放大倍率：6x *

使用斜照明浮雕观察方式即便透明物体内的模糊结构也能以浮雕效果在明亮的背景下呈现出来，尤其适用于未染色样品。

海胆胚胎
 PlanApo S 1.0x 物镜，
 放大倍率：40x *

全暗场
 精细结构在暗背景下也能清晰呈现其自然色。

鱿鱼胚胎
 PlanApo S 1.0x 物镜，
 放大倍率：25x *
 * 使用 10x 目镜得到的全放大倍率

RC 位置：浮雕观察方式
 如果使用相应滑块在出光口前水平移动光阑，透射光将斜向穿过样品，在样本表面产生浮雕效果。此外，还能形成单侧暗场。



DF 位置：暗场
 用于全暗场照明方式的环状光阑被移入光路中。插入用于透射光斜照明的光阑则可以产生单侧阴影。



明场
 适用于透明、高对比度和染色样品；在明亮背景下显示样品轮廓和剖面。

雏菊
 PlanApo S 1.5x 物镜，
 放大倍率：150x *



斜照明
 呈现透明和不透明样品内的低对比度结构

微星绿藻
 PlanApo S 1.5x 物镜，
 放大倍率：150x *



单侧暗场
 精细且低对比度的样品结构在暗背景下也能清晰明亮地呈现其自然色。

青蛙胚胎
 PlanApo S 1.5x 物镜，
 放大倍率：150x *

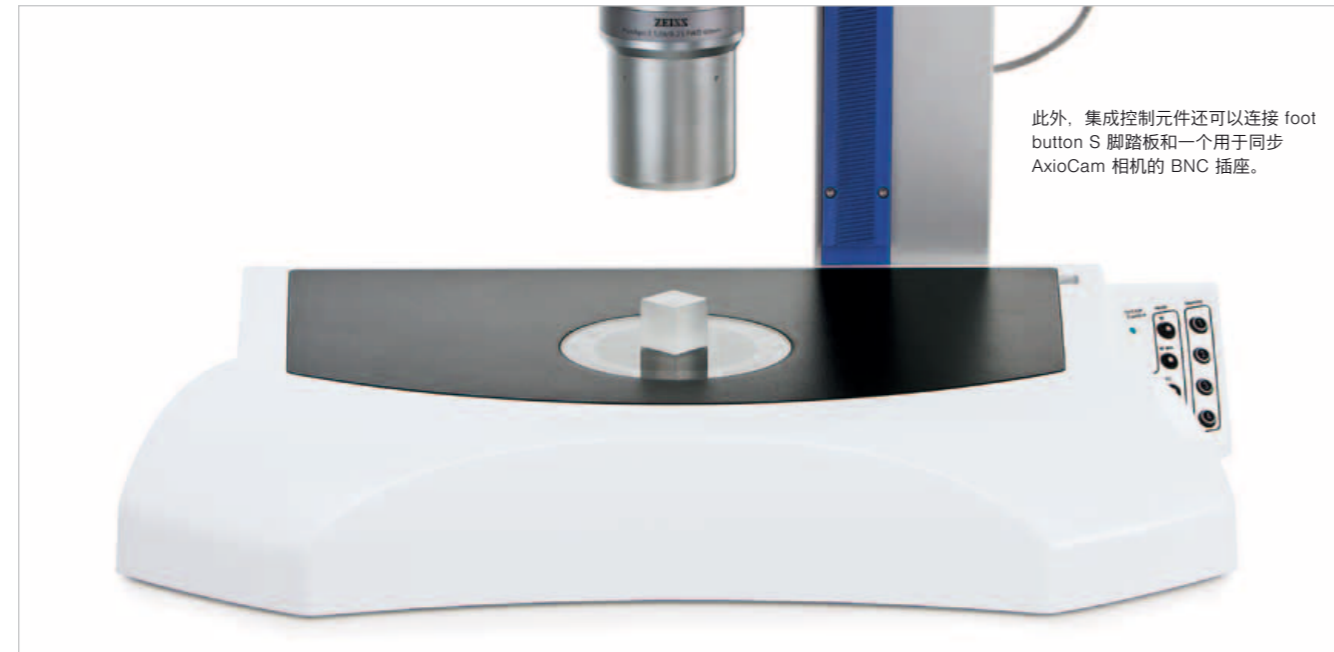


透射光照明方式

快速、可靠且稳定的明场、暗场或斜照明观察方式。便捷的按钮控制让您能够根据系统的光学配置来设定调节器和最佳照明光源。



只需点击按钮就能获得透射光照明 – 借助两个滚轮完成照明亮度、对比度和均匀性的调整。



此外，集成控制元件还可以连接 foot button S 脚踏板和一个用于同步 AxioCam 相机的 BNC 插座。

Transillumination top 450 电动透射光照明底座

- 电动透射光照明元件：可加装在 base 450 主机架底座上
- 稳定 LED 白光（近似日光）
- 适用于明场、增强型明场、暗场和斜照明
- 独立的亮度、均匀性和对比度调节
- 最佳模式按钮且能保存多达四个配置
- 实际尺寸：450 × 300 mm
- 坚固耐用的工作载物台：410 × 250 mm
- d = 120 mm 的玻璃样品台

在最佳模式下，系统会自动根据当前变倍设置选用照明方案，为您提供最佳的图像对比度、均匀性和亮度。



透射光照明方式

快速获得透射光照明：放置样品，聚焦并按下最佳模式按钮。系统会根据当前变倍设置自动选择最佳照明方案，通过可选光学元件提供最优的对比度和均匀性。



可以使用 SYCOP 3 保存整个设备配置，其中包括透射光照明设置；需要时，只需点击按钮便能还原已保存的设置。



SYCOP 3 上清晰地列出了 Transillumination top 450 电动透射光照明底座的所有功能，直观且方便使用。

载物台高度指样品与透射光照明器的距离。Transillumination top 450 电动透射光照明底座可以探测到载物台，并在保证图像质量的情况下调节控制元件。

- 变倍：
- 从概览（视野：14 mm；放大倍率：16×）（左图）
 - 至微小细节（视野：2 mm；放大倍率：112×）（右图）

果蝇胚胎
Axio Zoom.V16, PlanApo Z 1.0x 物镜
Transillumination top 450 电动透射光照明
主机架底座，最佳模式



显微采样

显微采样能让您快速且安全地操作显微样品。借助半自动 **aureka®** 平台，您能够处理小到单个细胞的各种不同样品结构。



6x stage top holder 载物台取样器和 6x 237 × 157 mm slide tube insert 玻片试管架可用于将精子从细胞混合物中分离出来并移至试管内。

配有 **aureka®** 显微采样平台的 SteREO Discovery.V20 包含：

- 6x 控制元件
- 6x CAN 控制盒
- 改装 Focus Motor 3 电动聚焦马达的支架，可加装 6 轴 (6x) 底座元件
- 配有磁性取样器的 Click 'n' 卡入式取样工具，可快速更换
- 多功能控制元件
- 连接显微镜的 CAN 接口 (在显微镜与 **aureka®** 平台之间交换状态信息，以确保工作时不发生碰撞)

450 heater 加热器 (230 V)

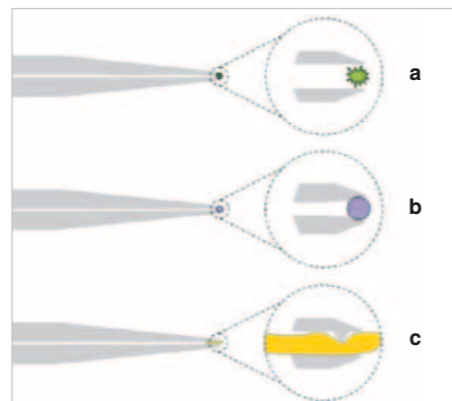
- 450 型可加热的磁性样品台
- d = 120 mm 的可加热式玻璃载物台

450 ferromagnetic insert 磁性样品台 (未图示)



Click 'n' 卡入式取样工具 - 易于更换的工具元件：

- 6x 毛细管取样工具 (1) 用于注射、抽取和移植
- 6x 标准微钳取样工具 (2a) 用于分离颗粒
- 6x μ 漫取式微钳取样工具 (2b) 用于微球粘附
- 6x μ 切割用微钳取样工具 (2c) 用于抓取和切割



显微采样

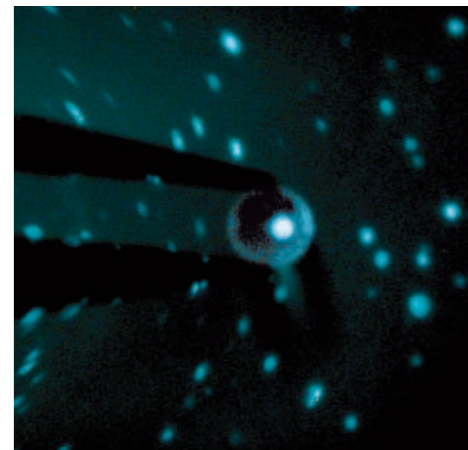
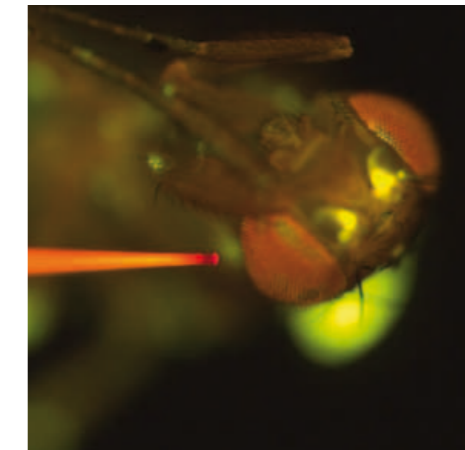
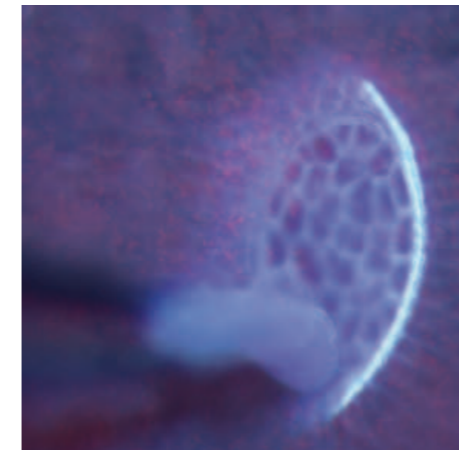
可以通过控制元件移动 **aureka®** 系统，且能非常直观地使用其功能。夹持、切割、抓取、分离和注射 — 您可用单手准确无误地在6个不同方向移动取样工具。



物镜与载物台之间的巨大空间方便处理各种类型的样品。如果需要，您甚至能从烟草植物中分离出毛状体！

用于 **aureka®** 显微采样平台的多功能控制元件

- 拥有六个维度 (6X) 的三维操纵杆，用于控制显微操作臂和取样工具
- 单手操作
- 可存储最多 6 个位置
- 借助菜单的显示界面来设定用户参数配置 (例如：移动步进)



所用取样工具：

显微镊子

特殊消化腺的分子分析，例如针对热带猪笼草的研究，能够揭示新陈代谢的特定运作规律。为此，检测时需要组织新鲜且完好无损。微钳可用来在环境中无损地分离腺体，并将其移送至化学分析流程中。

显微毛细管

尽管果蝇的神经元要比哺乳动物少很多，但为了生存，他们需要具有非常敏锐的感知能力。只有少数神经元负责特定任务，这就意味着可以对它们进行非常精准的定位。为了标记相互连接的神经元，需要使用显微毛细管向果蝇大脑内注射荧光染料。

微球

癌细胞拥有独特的基因组。分析它们的基因表达并评估其侵袭性，需要单独对它们进行检测。为获得有价值的 RNA 样品，只需分离活细胞。借助微球可在悬浮液中轻轻粘取某个经标记的细胞。

HIP

HIP（人机互动面板）已在电动体视和变倍显微镜以及 Focus Motor 电动聚焦系统中替代了传统控制方式。



当滚轮小幅度滑动时，Focus Motor 聚焦元件缓慢移动；当滚轮大幅度滑动时，则快速移动。

MaRC

MaRC（手动旋转控制）依靠传统旋钮以熟练的方式调焦。



MaRC 让聚焦操作更简单，无论您习惯于使用左手还是右手。



- HIP, 用于聚焦**
- 用于粗调和微调的滚轮
 - 三种不同的步进
 - 显示当前 Z 轴位置
 - 用于保存 Z 轴位置的两个记忆按钮

Focus Z ±0.00mm

在配置模式下可以调整聚焦步进、显示对比度和提示音等参数。

在默认模式下，快速按下 **Mode**（模式）按钮将 Focus Motor 聚焦系统 Z 轴位置归零，以便轻松完成 Z 轴测量。



MAG 128.0x
Resol 1.4 μm

除视野直径（Field）外，在默认模式下按下 **Mode**（模式）按钮还可选择显示最大分辨率（Resol）和景深（Depth）。

MAG 128.0x
Depth 36.0 μm

- HIP, 用于变倍**
- 变倍滚轮
 - 三种不同的变倍步进
 - 显示当前的总放大倍率及其它光学参数
 - 用于保存变倍设置的两个记忆按钮

SetLens PlanApo 1.0x

在配置模式下，可以设定物镜、目镜和其它光学元件，并选择变倍步进。

Zoomspeed 2

Blocklight

此外，还可设置背光（左图中为 75% 亮度显示）和提示音。



- 手动旋转控制 (MaRC)**
在台式底座上控制 Focus Motor 电动聚焦单元。
- 包含如下功能：
- 同轴粗/微调螺旋
 - 设定旋转方向（适用于左手或右手控制）
 - 快速升高
 - 用于保存 Z 轴位置的记忆按钮
 - 变倍按钮（仅适用于 SteREO Discovery, V12, SteREO Discovery.V20 和 Axio Zoom.V16）
 - Click stops 移动卡位系统
 - 台式底座
 - CAN 接口
 - LED 指示灯



MaRC 位于电动变倍体上



MaRC 位于 Focus Motor 电动聚焦系统上

SYCOP 3

借助设计紧凑、功能先进且操作简便的控制元件 — 第三代系统控制面板 SYCOP 3，您可以便捷安全地操作复杂的体视及变倍显微镜系统，此功能属于蔡司专利技术。

简便的移动式控制元件 SYCOP 3 集操纵杆、滚轮、按钮和触摸屏于一体。



- EMS 3 电子元件，用于连接：
- SYCOP 3
 - Focus Motor 电动聚焦马达
 - 多达 5 个 CAN 组件 (RJ45)
 - 多达 2 个 CAN 组件 (HD15)
 - 多达 2 个脚踏控制板



SYCOP 3

使用 SYCOP 3 时，如同使用电脑鼠标一样，您只需单手操作就能迅速、准确且直观地控制显微镜的所有重要功能。因此，您可一直关注样品，无需移动视线。



操纵杆用于变倍和聚焦。只需点击一下按钮，就能启用电动载物台控制并操纵样品沿 X 或 Y 轴方向移动。



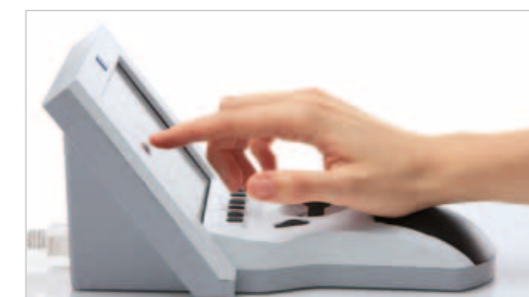
两个滚轮用于聚焦的微调。只需点击一下按钮，就能启用电动载物台的 X 轴和 Y 轴微调控制。



按钮可用来开关或触发用户指定的显微镜功能，例如：切换照明方式和荧光滤色片。



显示器用来控制其它功能并获取设备状态的相关信息。



SYCOP 3

借助 CAN 扩展连接系统，您可以对各种显微镜设置进行编程并将其设定到某个按钮上，从而能快速、简单且准确地还原这些设置。



轻松点击按钮，就能运行或配置多种附加功能、设备设置及流程。

主页
主页面用于访问所有菜单和工具栏，您还可以在该页面内关闭系统。



主页面包含如下控制和信息区域：

- 用于调用各主菜单的导航条：Favorites (收藏夹)、Microscope (显微镜)、Setup (设置)、User (用户) 和 Display (显示) (位于显示屏左侧)
- 系统关机按钮和有关当前放大倍率、目镜观察的视野直径、分辨率和景深的状态 (位于显示屏右侧)
- 透镜配置 (物镜和目镜) 和带有备选归零设置的 Z 轴位置 (在显示屏顶部)
- 操作杆和滚轮或六个按钮的配置 (在显示屏底部)
- 显示有三种不同光源的控制面板，包含了既定用途的说明 (位于显示屏中央)

使用 click stops 移动卡位系统 - 只需点击 **Home\Microscope\Function\Click Stop** 按钮便可准确设置放大倍率



根据显微镜配置 (物镜和目镜) 的不同，以适当的步进显示总放大倍率，涵盖整个变倍范围。您还可以点击相应按钮使用这些放大倍率 (状态窗口将保留在显示屏上)。如有必要，还能按下 Status (状态) 按钮查看详细的状态报告。

使用 **Home\Microscope\Fluorescence\Fluor** 按钮控制 Axio Zoom.V16 和 Fluor Z 电动荧光照明器



用户界面显示了当前位于反射光转盘四个位置中的反射光模块及启用的荧光滤片组。使用按钮开关荧光照明光源并切换不同荧光配置 (状态窗口将保留在显示屏上)。

示例菜单：配有 SYCOP 3 的 SteREO Discovery.V12、SteREO Discovery.V20 和 Axio Zoom.V16。

SYCOP 3

SYCOP 3 可连续提供系统光学和机械状态信息，以确保用户在工作中随时掌握显微镜的放大倍率、视野范围、景深和分辨率。



除 SYCOP 3 和电脑外，EMS 3 电子元件还能连接多达两个脚踏控制板，从而以另一种简便方式来控制变倍和聚焦等重要的显微镜功能。

保存并备份特定配置
Home\Microscope\Memory\Hardware Settings



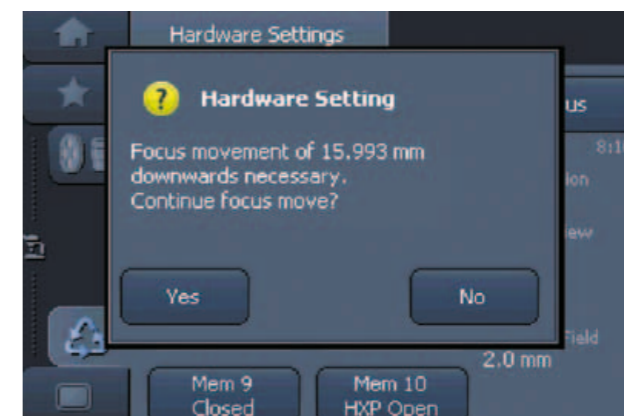
可以保存多达十个用户指定的配置，只需点击按钮便可还原这些配置。您可以独立编辑每个按钮。

分别将指定的显微镜功能设定至按钮上
Home\Setup\Key Settings\Buttons



将不同功能设定到六个按钮上，显示屏底部的状态栏上会显示相应功能。同样的方法还适用于脚踏控制板；打开 **Foot Switches** 工具栏访问相应页面。

如有必要，SYCOP 3 会自动监控特定的流程和功能。



例如：使用某些功能可能需要在聚焦时将显微镜向下移动 (沿样品方向) 一定距离。如果出现这种情况，则会提示询问您是否想继续移动，以避免物镜和样品发生碰撞。

示例菜单：配有 SYCOP 3 的 SteREO Discovery.V12、SteREO Discovery.V20 和 Axio Zoom.V16。

成像相关配件

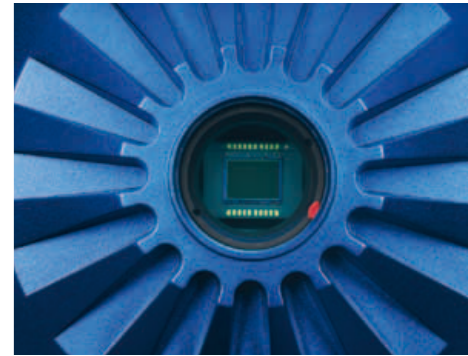
无论是在生物、医学或工业领域中进行研究或执行日常任务，您都需要一种快速可靠的显微成像方法。



drawing intermediate tube S 绘图用中间镜筒能让您完成显微样品和结构的精准绘制（另见第 9 页）。

成像相关配件

AxioCam 数码显微镜相机用于在实验室和研究机构中处理成像任务。



AxioCam 相机的特性之一：配有 C 卡口适配器的封装传感器



SteREO Discovery.V8, 配有一台安装于 intermediate photo tube S 中间成像镜筒, 左侧 100/100 照相端口上的 Canon EOS 1000D 相机

适用于显微镜 60 N 接口的多种适配器, 可安装:

- AxioCam 数码显微镜相机
- 视频相机
- 小型数码相机
- 模拟和数码单反 SLR 相机



Camera tube Z, 5 MP 相机镜筒

- 镜筒内集成有 500 万像素的 CCD 相机, 用于无目镜显微成像
- 兼容 Axio Zoom.V16



AxioCam ERc 5s

成像过程简单快捷

此款相机极具灵活性。该相机可通过软件控制或在您的计算机上独立运行。它可以直接将图像保存至 SD 卡。



AxioCam IC

小型入门级相机, 用于实验室和常规图像采集。



AxioCam MR

多用途中档相机, 用于与生命科学和材料工程相关的研究和常规图像采集。

AxioCam HR

多用途高端相机, 用于与生命科学和材料工程相关的研究和常规图像采集。



型号	AxioCam ERc 5s	AxioCam ICc 1	AxioCam ICc 5	AxioCam MRc	AxioCam MRc 5	AxioCam HRc	AxioCam ICm1	AxioCam MRm	AxioCam HRm
传感器类型	CMOS	CCD	CCD	CCD	CCD	CCD	CCD	CCD	CCD
彩色/单色	彩色	彩色	彩色	彩色	彩色	彩色	单色	单色	单色
分辨率	500 万	140 万	500 万	140 万	500 万	140 万	140 万	140 万	140 万
像素	2560 × 1920	1388 × 1038	2080 × 1038	1388 × 1040	2584 × 1936	高达 4164 × 3120	1388 × 1038	1388 × 1040	1388 × 1040
像素大小	2.2 μm	4.65 μm	3.45 μm	6.45 μm	3.4 μm	6.45 μm, 显微扫描时分辨率增加	4.65 μm	6.45 μm	6.45 μm, 显微扫描时分辨率增加
制冷系统				Peltier 冷却器	Peltier 冷却器	Peltier 冷却器		Peltier 冷却器	Peltier 冷却器
动态范围				1:2200	1:1200	1:2500		1:220	1:250
传感器尺寸	1/1.25"	1/2"	1/1.8"	2/3"	2/3"	2/3"	1/2"	2/3"	2/3"
对角线	7.1 mm	7.9 mm	8.9 mm	11.1 mm	10.9 mm	11.1 mm	7.9 mm	11.1 mm	11.1 mm
最快拍摄速度	13 幅/秒 (800 × 600)	17 幅/秒	9 幅/秒	最高 33 幅/秒 (276 × 208)	最高 13 幅/秒 (430 × 322)	最高 30 幅/秒 (430 × 322)	15 幅/秒	最高 30 幅/秒 (430 × 322)	最高 30 幅/秒 (430 × 322)
端口	USB2	FireWire b	FireWire b	FireWire a	FireWire a	FireWire a	FireWire b	FireWire a	FireWire a

其它相机信息, 请访问: www.zeiss.com/axiocam

成像

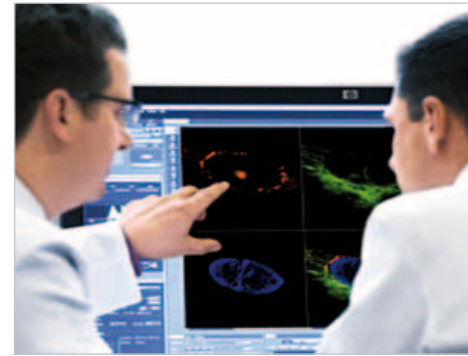
ZEN 成像软件能让您的显微镜和相机成为性能强大的成像系统。
该软件专用于互动式管理整个图像采集、处理和分析流程。



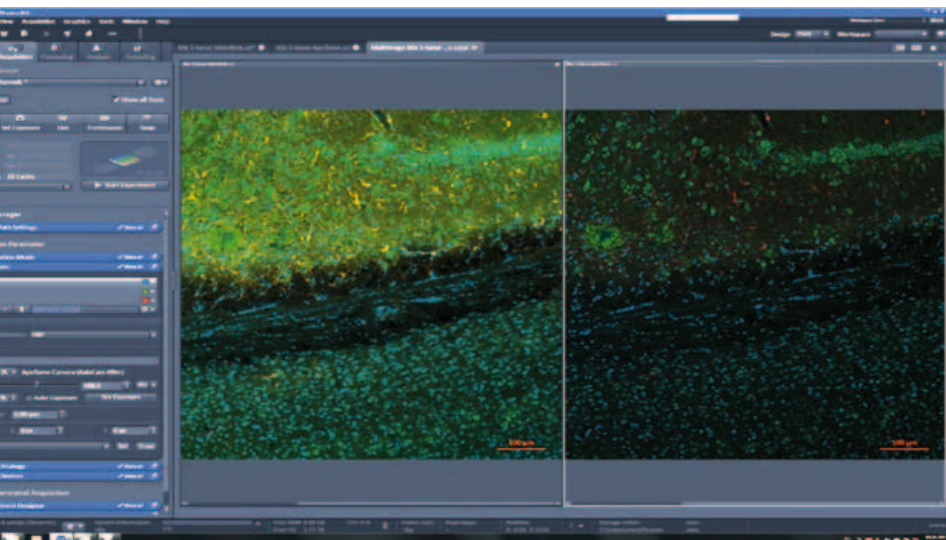
智能设置 (Smart Setup) 能为您的荧光实验推荐最佳染料和波长组合。

成像

ZEN 允许您使用 CZI 图像文件格式保存含有完整硬件和软件设置的图像数据。此外，您还能够使用元数据重现图像的采集条件和实验并记录数据。



可以只显示重要的工作流程控制选项，不常用的按钮则被隐藏至后台，需要时只需点击按钮便可激活。

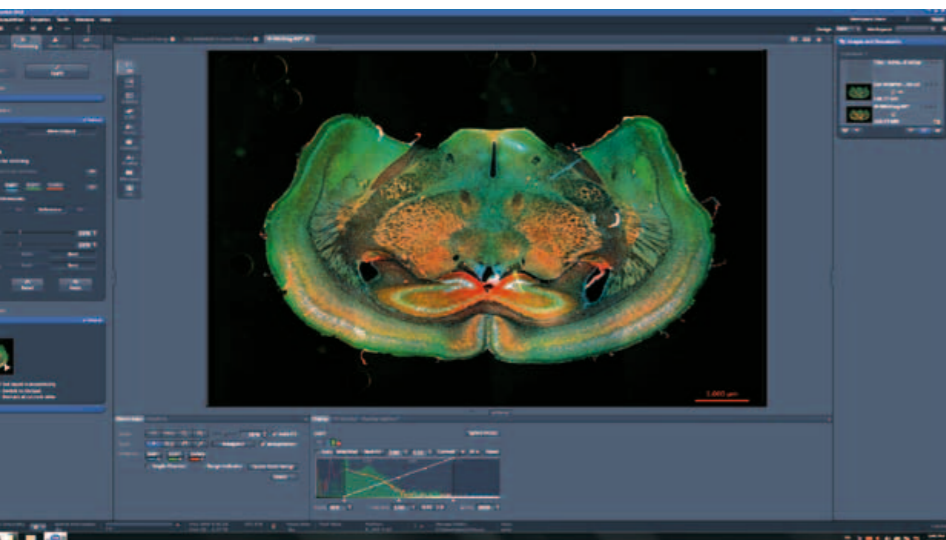
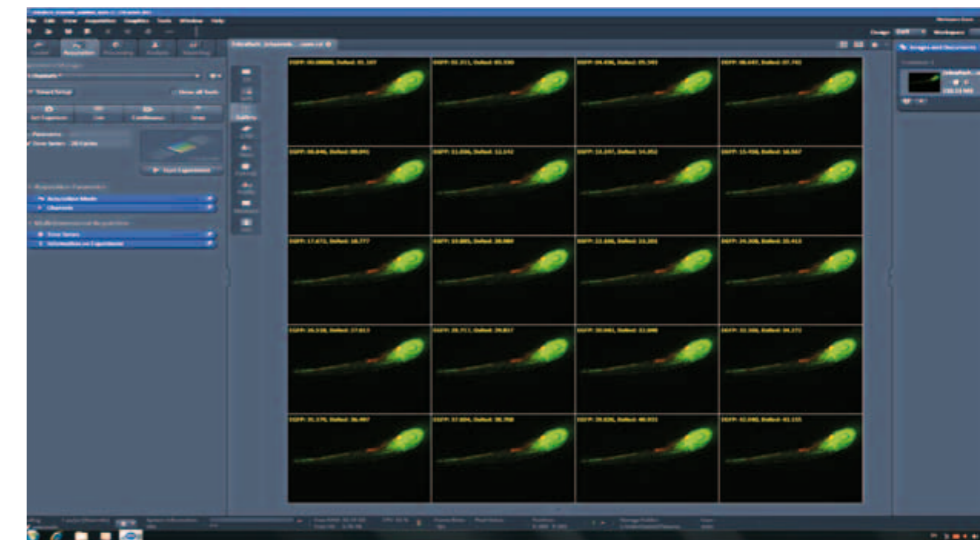


ZEN 软件多通道成像模块
使用该模块捕获多通道荧光图像，只需从包含有 500 多种荧光基团的完整集成式数据库轻松选择您使用的染料。通过为每个通道分别设定的曝光时间和显微镜配置，以最理想的条件记录每次荧光激发图像。

ZEN 软件 Z 轴序列成像模块
使用该模块捕获 Z 轴序列图像。ZEN 可以控制主机架的电动聚焦马达，在同步图像捕获过程的同时以所需步进移动。可在全自动模式下定义最佳步进或按需定制。

ZEN 软件景深扩展模块
借助捕获到的 Z 轴序列图像，使用该模块生成具有扩展景深的图像。它允许您从已有图像中的不同焦面收集清晰的细节信息，并将其组合成一幅新图像。

ZEN 软件时间序列模块
使用图像序列记录样品的动态变化过程。ZEN 会以毫秒级精度控制显微镜照明器，以防止不必要的光漂白，这对于活体样品内动态过程的定量分析至关重要。您还可以随时导出记录的图像以传统视频格式进行演示并发布。



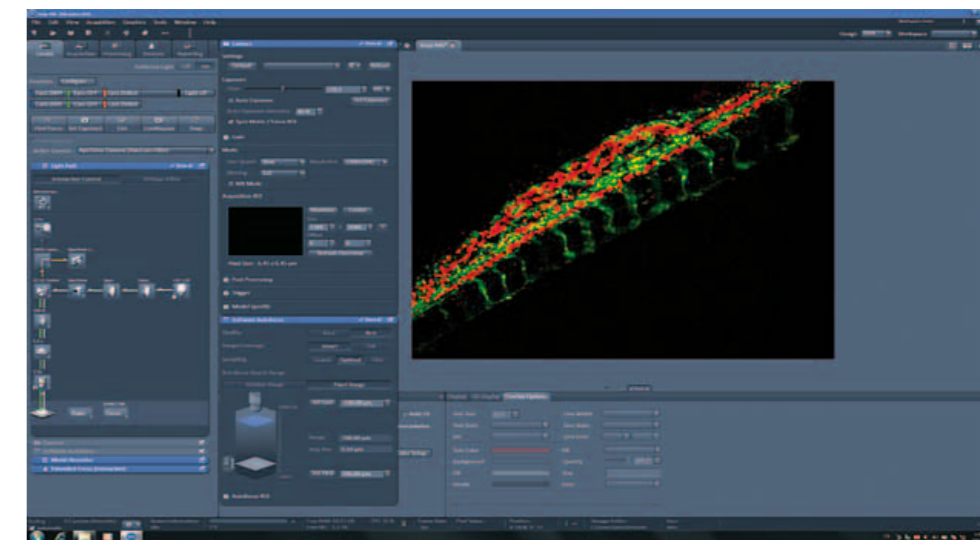
ZEN 软件图像拼接与定位模块
借助电动载物台自动扫描样品，使用该模块分析大面积样品。之后，模块会组合不同的单幅图像生成一幅概览图，如同在地图上一样，您可以在概览图上进行浏览和缩放操作。此模块可以确保所有单幅图像完美匹配，为后续分析建立理想的基础。

样品：小鼠胚胎脑切片
(直径约 12 mm, 40 μm 厚)
三种荧光标记

ApoTome.2
三维显示荧光标记样品时，景深外的结构会变得模糊，导致图像信噪比较低。

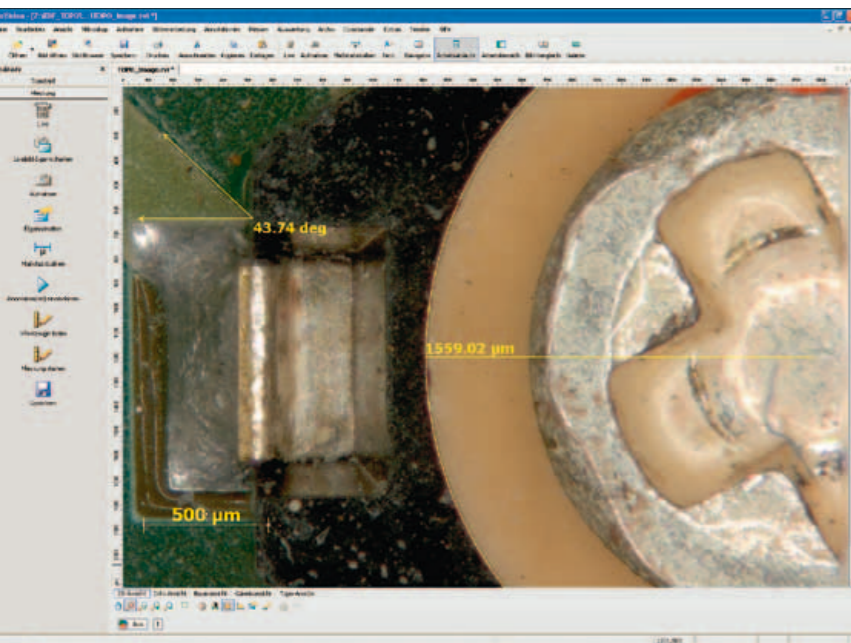
ApoTome.2 通过使用结构照明原理解决了这一问题。即使是对整个模式生物体成像也能提高对比度和分辨率——简单、快速且物美价廉。

更多信息及其它模块，请访问：
www.zeiss.com/zen



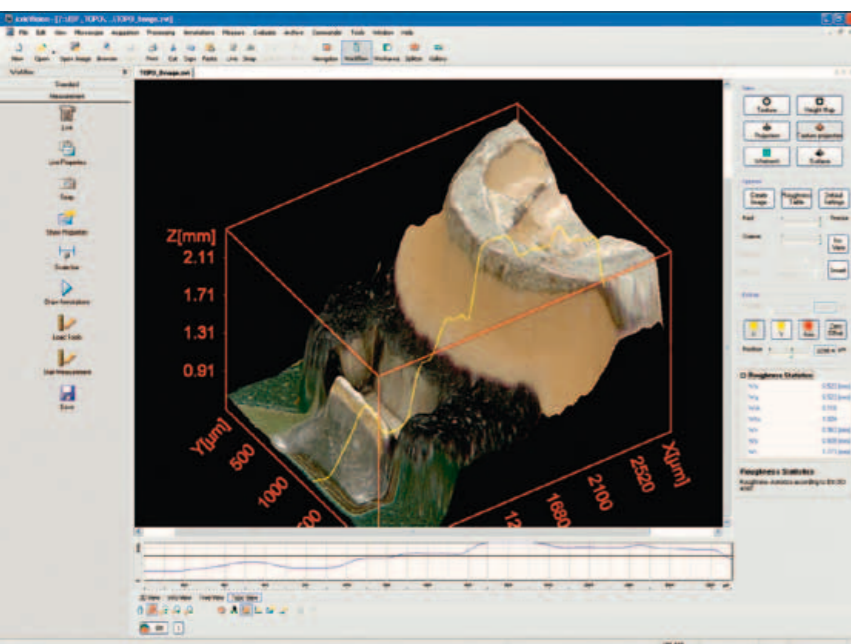
成像

AxioVision 是工业和材料工程领域内数码显微成像系统的必备软件，它的模块化设计能根据您的需求自由组合出多种极具吸引力的方案。

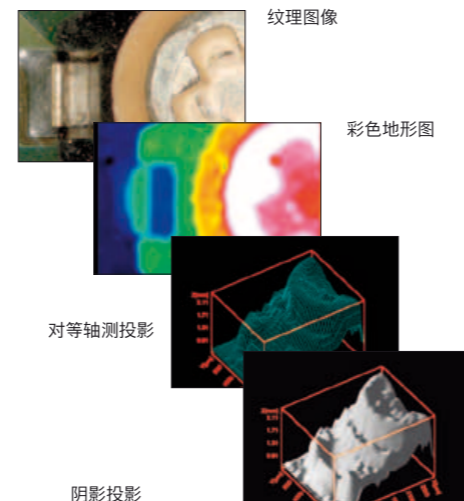


景深扩展模块
该模块能让您从不同焦平面采集图像，并将它们组合成一幅景深扩展的图像。

交互测量模块
使用该模块测量样品上单个物体和结构的几何参数。

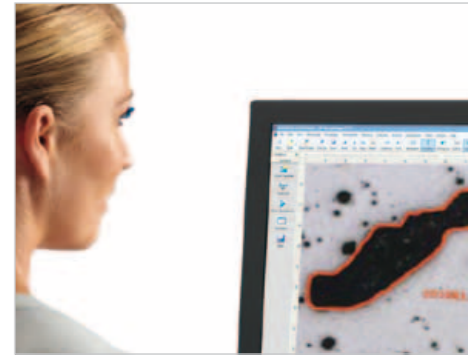


表面形貌模块
使用该模块可以基于 Z 轴序列图像生成形貌图，并能以三维方式显示这些形貌图。此外，还支持其它显示方式：



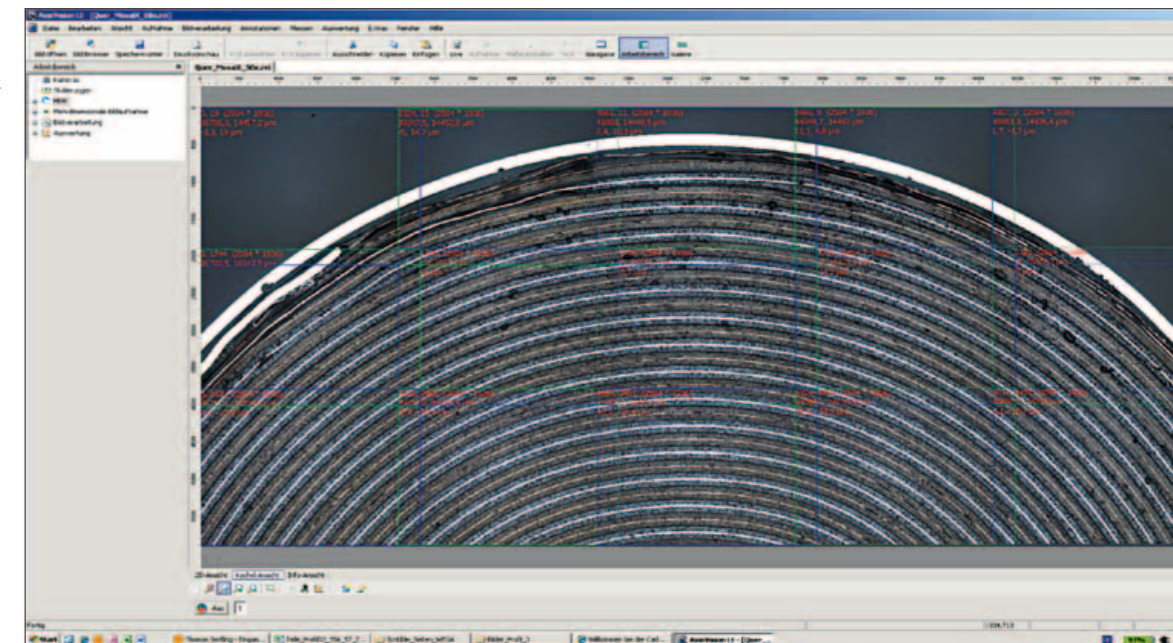
成像

AxioVision 整合了集成显微镜控制与用于图像采集和分析、记录及文件管理的专业软件解决方案。

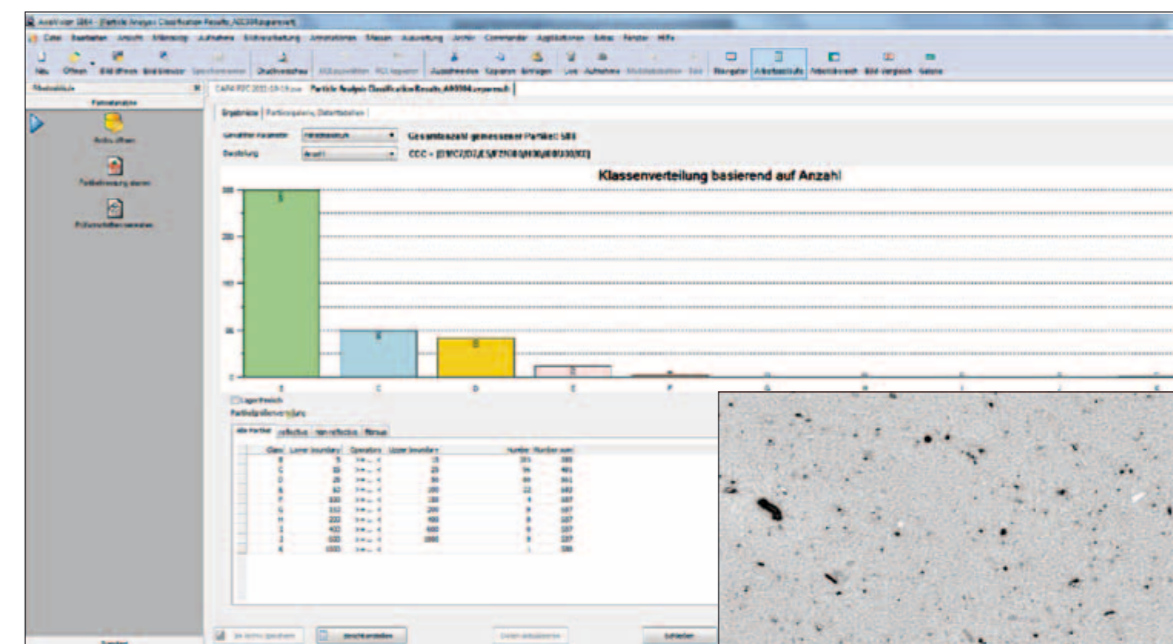


AxioVision 能完成对所有电动元件的自动或交互式控制。您能够保存显微镜设置，并在需要时，还原这些设置。

MosaiX 图像拼接模块
使用该软件模块分析大型材料的表面。轻松扫描样品，捕获单幅图像并将其拼合成最终的概览图。



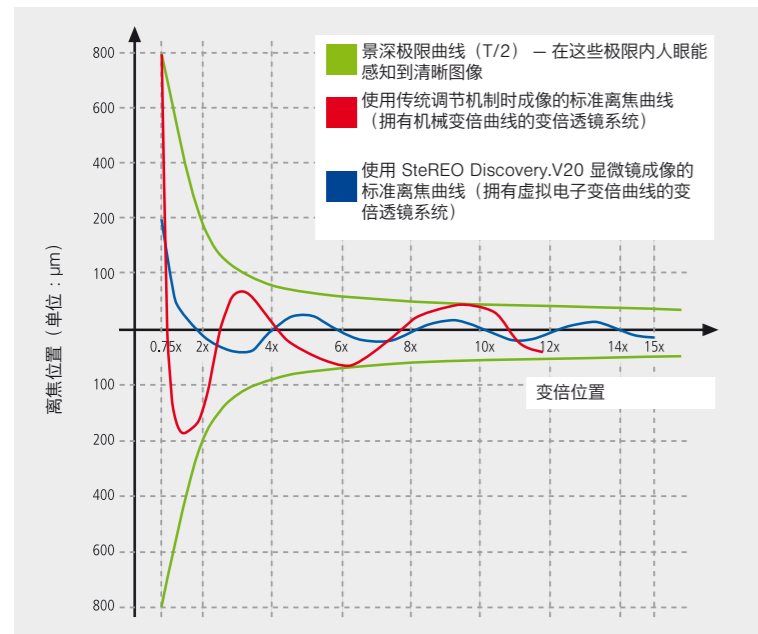
Particle Analyzer
用于颗粒度测量和分类的全自动成套系统，测量粒子最小 5 µm。



更多信息及其它软件模块，请访问：
www.zeiss.com/axiovision

技术特点

更好的三维图像、更高的分辨率和更大的变倍范围 — 随着科技的发展，传统体视显微成像技术已经达到了极致。即便是采用最精细的制造方法，每一个透镜和每一个机械元件仍会存有一定误差。但随着分辨率和对比度变得越来越重要，这类误差就变得越来越难以接受。



传统技术已达到其性能极限

CMO 体视或变倍显微镜的核心是其变倍透镜系统。变倍时，透镜须移动至一个特定位置以配合其它固定透镜。这种移动将始终保持最高精度。机械曲线（超精细打磨的金属零件）在确保透镜移动精度和显微镜光学品质方面扮演着至关重要的角色。到目前为止，还没有其它方法能达到更高性能体视和变倍显微镜的所需精度。

图示比较传统机械变倍透镜系统与电动变倍系统（SteREO Discovery.V20）的离焦曲线。图中清晰地表明电动变倍透镜系统的离焦曲线距离轴线的漂移仅为机械系统的一半。从图像质量上而言，这就意味着配备电动控制变倍透镜系统的 SteREO Discovery.V20 能提供两倍于传统显微镜的清晰度。



快速、灵活且高效：SteREO Discovery 体视显微镜在德国耶拿 Carl Zeiss Microscopy GmbH 公司的无尘室内完成最终装配。采用的方法是一体化连续流程制造。

解决方案：全新操作方法

在 SteREO Discovery.V12、SteREO Discovery.V20 和 Axio Zoom.V16 显微镜中，虚拟变倍曲线技术代替了机械曲线。一个处理器将控制步进马达精确移动变倍透镜，确保它们的高精度定位，从而在整个变倍范围内显著提高显微图像的清晰度。在研究应用中，这一点非常有帮助。

在体视显微镜下轻松观察三维图像

双眼同时观察样品形成的立体图像更清晰且更准确，降低了观察三维图像的难度。

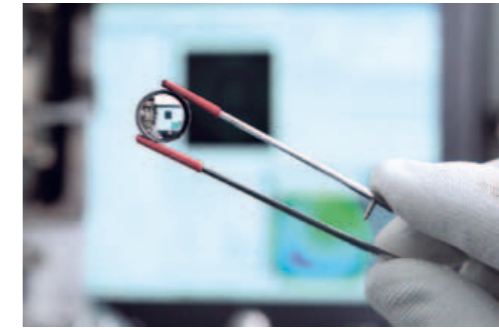
更清晰的图像意味着更好的对比度

在高放大倍率下使用显微镜时，这一点变得至关重要。虚拟变倍曲线技术能在不损害图像质量的前提下充分利用显微镜的放大倍率极限。

更大的变倍范围满足了对更高的放大倍率的要求

16 倍的变倍数之前已被认为是所能达到的最高极限。现在，利用我们的全新技术则能获得更大的变倍数。

实际上，电子控制的蔡司变倍透镜系统开创了体视及变倍显微镜技术的里程碑。30 多种专利的应用确保了这一技术的长期优势。



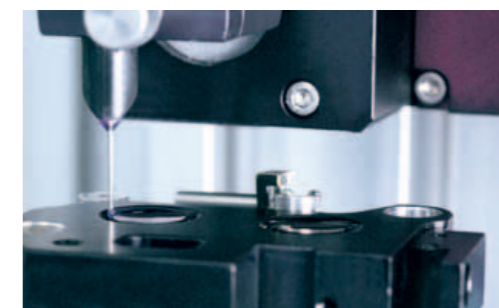
装配前，每个透镜均需使用“空透镜组”进行精确校准，并将校准数据存储在数据库中。电脑将从数据库中筛选校准数据，用以变倍系统选择最匹配的透镜。通过这种方式，蔡司为每台显微镜建立出最佳变倍透镜体系。



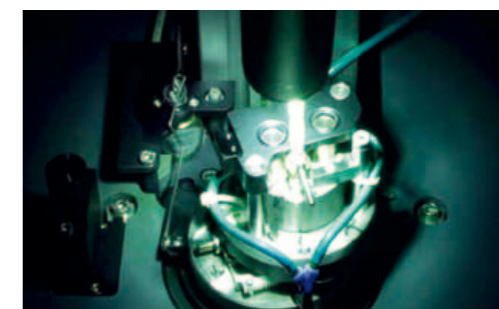
旋转透镜时看到的反射光。只要其进入圆形装配区域...



... 计算机控制下整平机械手上的一个移动的微型拍板会独立完成所需精细调节。



一旦透镜推入就位，便能即刻借助高精度工具通过一个 0.5 mm 厚的套管自动将粘附小球精准地涂布在透镜边缘。



然后，在紫外线下固化粘附小球。



光学系统中所有活动光学部件的精准移动已在变倍透镜系统调节装置上进行了编程设定。为此，需要在计算机中分析约 7000 个支承点，以确保每台体视显微镜都能得到微调校准及自身的变倍曲线。



蔡司显微镜系统服务与支持

“蔡司时刻”在于激情，正是这种激情驱使我们为您提供长期技术支持以及在显微镜全生命周期内对其不断维护、优化和升级，以确保客户有条不紊地完成工作任务。

显微镜与客户工作保持同步

客户在日常工作中注重的是高品质成像质量、可靠的结果及仪器的可用性。蔡司显微镜与这一高要求的工作流程无缝对接，提供可信赖的、完全的、全面的、可重现的信息。蔡司的设备全生命周期管理则可确保显微镜在最佳工作状态下获得最优成像结果。

显微镜全生命周期管理

蔡司设备全生命周期管理即在蔡司显微镜系统使用寿命内为客户提供问题解决方案。采购阶段之前，蔡司提供现场查勘服务，以优化客户显微镜系统的摆放位置。在整个使用阶段，提供搬迁支持和全面拓展升级服务；一旦您打算购置新款显微镜以替换老旧设备，我们将会提供拆卸服务，并负责处理不再需要的系统。蔡司随时提供可信赖的服务：技术人员会通过远程维护或现场检修来分析客户的显微镜系统状况，并解决所有发现的问题。

专家随时伴您左右——全力支持客户应用

随时咨询蔡司应用专家即可获得特定任务的技术支持。蔡司还为员工或客户方使用显微镜的操作人员提供培训课程。

签订长期维保服务协议显微镜让您的工作高枕无忧

服务协议可根据客户需求定制。客户应确保充分利用蔡司显微镜系统提供的全部服务，在可预算成本内获得最优性能及最佳的仪器可靠性和可用性。蔡司能提供不同等级的维护服务协议：Protectpreventive、Protectadvanced和Protectpremium。期待与您共同制定出最理想的服务合约。





The moment you see something
that you have never seen before.
This is the moment we work for.

未来医生如何治疗病人？照片和视频在未来人们的沟通交流中将扮演什么样的角色？半导体结构微型化能达到何种程度？这些问题及其它众多问题成为驱使蔡司人每天不断努力前行的源动力。

作为行业先锋和当今世界光学系统和光电学领域的领导者之一，蔡司始终挑战着想象力的极限。

蔡司医疗技术事业部在产品和解决方案领域不断树立全球新标准。因此，医生和患者都能从创新技术中获益，例如：INTRABEAM™ 放疗系统，它能让乳腺癌患者的治疗过程更舒适且治疗时间更短。

无论是银幕上最成功的三部曲《指环王》的精美制作，或者自然爱好者们使用双筒和单筒望远镜观察到的精准画面，蔡司让每一处引人入胜的细节清晰可辨。

在对精度要求极高的应用领域，蔡司工业测量解决方案确保严格的质量标准。这一切让飞机更安全、汽车更先进、用于未来电力供应的风力涡轮机更高效。

世界上每一秒就有两人决定佩戴一对蔡司眼镜镜片。不懈努力和远视驱使视力保健事业部不断开发出创新镜片，例如：MyoVision™ 可用于减缓儿童近视发展。

所有业务领域以这种激情追求着最高端的表现，蔡司也正是这样为客户创造价值，以及启发着世界开拓如今依然未知的秘密。





Carl Zeiss Microscopy GmbH
07745 德国耶拿 (Jena)

microscopy@zeiss.com
www.zeiss.com/microscopy



We make it visible.