

La qualité en toute simplicité.



ZEISS Axiovert 5

Votre microscope intelligent pour la culture cellulaire et la recherche.

zeiss.com/axiovert



Seeing beyond

ZEISS Axiovert 5

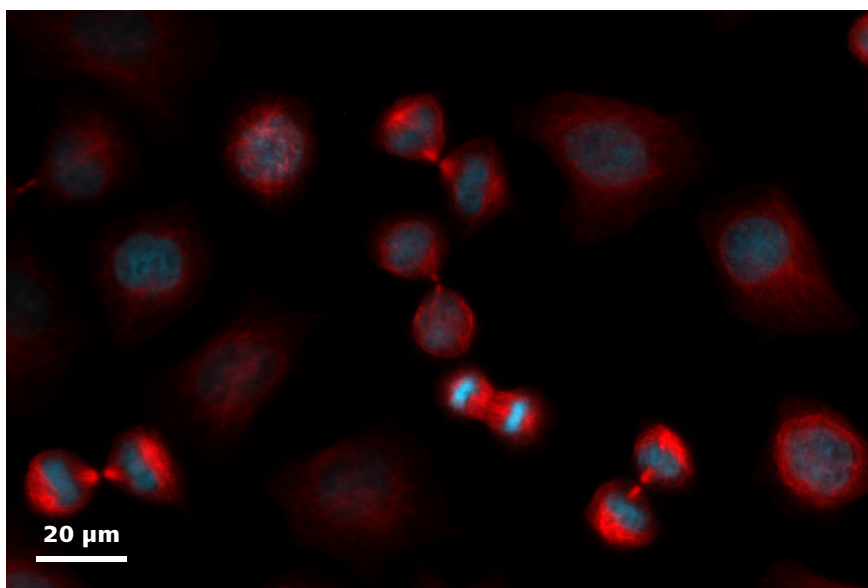
Votre microscope intelligent pour la culture cellulaire et la recherche.

Axiovert 5 fait entrer la microscopie intelligente dans votre laboratoire de culture cellulaire. Concentrez-vous sur vos échantillons et votre flux de tâches, puis appuyez sur le déclencheur pour obtenir en toute simplicité des images nettes à des fins de documentation. Utilisez toutes les techniques de contraste standard en lumière transmise et combinez-les avec la fluorescence multicanale afin d'étudier vos cultures cellulaires ou tissulaires. Si vous manquez d'espace, le mode autonome de ce microscope intelligent vous permet de sauvegarder vos images sur une clé USB, sans nécessiter d'ordinateur ou de logiciel supplémentaire.



Soyez efficace. Utilisez les fonctions *Smart Microscopy*.

ZEISS Axiovert 5 est en effet très astucieux : il offre d'excellents résultats avec une prise de vue rapide. Il suffit de faire une mise au point sur votre échantillon et d'appuyer sur un bouton pour obtenir une image nette de vos cultures cellulaires ou tissulaires. Pour les images en lumière transmise et de fluorescence multicanale, ce microscope intelligent ajuste automatiquement les réglages et les paramètres pour vous. L'image de fluorescence multicanale superposée inclut les informations de mise à l'échelle, lesquelles sont automatiquement enregistrées dans les métadonnées du fichier image.

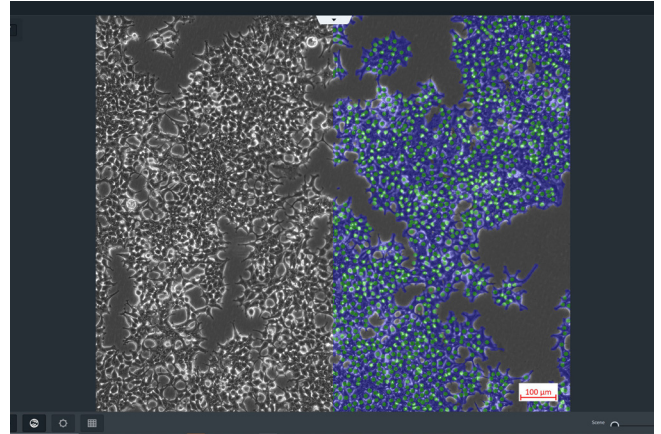


*Cellules HeLa Kyoto imagées avec ZEISS Axiovert 5, objectif : 63× LD Plan Neofluar.
Image de fluorescence à 2 canaux : noyaux en bleu, tubuline en rouge.*



Optez pour un microscope de culture cellulaire à l'épreuve du temps.

De la culture cellulaire de routine à la recherche, Axiovert 5 s'intègre parfaitement dans votre laboratoire et dans votre flux de tâches. Ses diverses techniques de contraste (DIC, iHMC et de phase, ainsi que la fluorescence multicanale) donnent accès à une multitude d'applications. Combinez-le avec un incubateur à platine compatible et vous pourrez même utiliser Axiovert 5 pour l'imagerie de cellules vivantes à long terme. Axiovert 5 s'adaptera également si vos exigences professionnelles changent. Grâce à du matériel et un logiciel évolutifs, ce microscope intelligent est un partenaire de laboratoire toujours fiable.



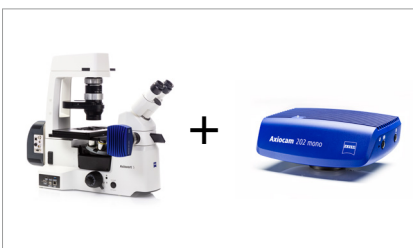
Moins de contraintes. Optimisez votre routine quotidienne.

Axiovert 5 permet de ne plus compter les heures d'imagerie. Son concept d'utilisation ergonomique et ses fonctionnalités astucieuses vous assistent au quotidien. Si vous le souhaitez, ne quittez pas votre échantillon des yeux : les commandes principales sont accessibles d'une main, y compris le déclencheur, la platine d'entraînement, le réglage de la mise au point et le contrôle de la luminosité. La gestion de l'éclairage assure une luminosité uniforme à tous les grossissements et vous évite d'avoir à régler manuellement l'intensité lumineuse à chaque changement d'objectif. Afin d'augmenter encore la vitesse et la fiabilité de vos procédures cellulaires, optez pour les modules de Labscope AI Cell Confluency et AI Cell Counting. Vous obtiendrez des informations instantanées et reproductibles sur vos cellules.

Adaptez ZEISS Axiovert 5 à l'espace disponible dans votre laboratoire et à vos tâches.

Si vous manquez d'espace dans votre laboratoire, oubliez votre PC et tous les logiciels superflus : utilisez Axiovert 5 en mode autonome et contrôlez le microscope via le menu OSD. Pour vos contrôles quotidiens, optez pour Labscope, l'application d'imagerie ZEISS gratuite. Téléchargez-la simplement sur votre tablette ou votre PC Windows avant de lancer l'acquisition d'images. Pour des expériences plus sophistiquées, nous recommandons le logiciel d'imagerie ZEN.

Système autonome pour l'imagerie de routine de base



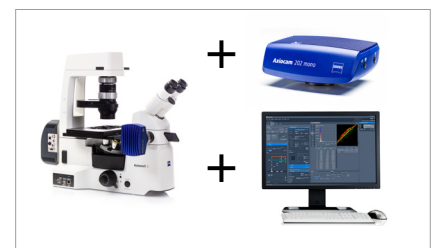
La documentation numérique fonctionne même sans ordinateur. Utilisez une caméra de microscope AxioCam avec ZEISS Axiovert 5 et contrôlez le système via son écran (menu OSD).

ZEISS Labscope pour une imagerie de routine avancée



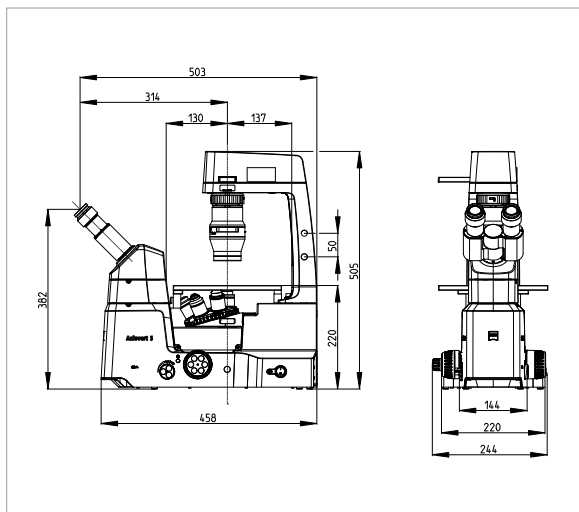
L'association du microscope ZEISS Axiovert 5 et du logiciel d'imagerie ZEISS Labscope est idéale pour la microscopie connectée et l'imagerie de fluorescence multicanale standard.

ZEISS ZEN pour la recherche

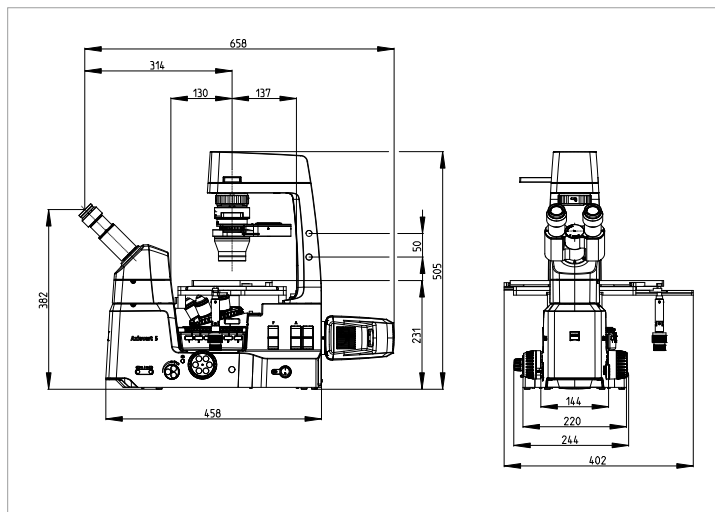


Le logiciel d'imagerie ZEN accompagne la réalisation des tâches avancées avec ZEISS Axiovert 5.

Caractéristiques techniques



ZEISS Axiovert 5 TL/TL SCB



ZEISS Axiovert 5 TL FL SCB

Poids et tailles	ZEISS Axiovert 5 TL	ZEISS Axiovert 5 TL SCB	ZEISS Axiovert 5 TL FL SCB
Dimensions	503 × 244 × 505 (L × l × H en mm)	503 × 244 × 505 (L × l × H en mm)	658 × 402 × 505 (L × l × H en mm)
Poids	11,0 kg	11,2 kg	12,2 kg

Conditionnement et qualité de l'air

Plage de température requise pour atteindre les performances indiquées (24 h par jour, que le microscope soit allumé ou éteint)	5 – 40 °C
Humidité relative	<80 % à 40 °C
Pression atmosphérique / altitude	800 à 1060 hPa / ≤2000 m au-dessus du niveau de la mer
Degré de pollution	2

Connexion secteur

Tension nominale AC	L/N/PE 100 à 240 VAC ±10 %
Fréquence nominale	50/60 Hz
Courant max.	1,4 A
Classification du support de microscope	24 VDC, 5 A
Classe de protection	IP20 (CEI 60529)
Catégorie de surtension	II

Carl Zeiss SAS - Division Microscopie

15 avenue Edouard Belin
92500 Rueil Malmaison
marketing.microscopy.fr@zeiss.com
www.zeiss.com/axiovert-digital