

高性能がシンプルに



ZEISS Axiovert 5

細胞培養・研究向けスマートマイクロスコープ

zeiss.com/axiovert



Seeing beyond

ZEISS Axiovert 5

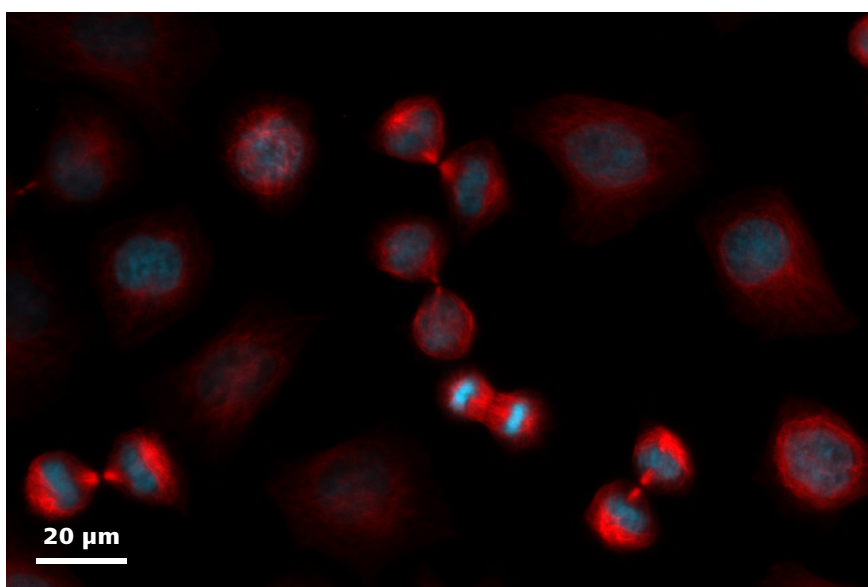
細胞培養・研究向けスマートマイクロ스코ープ

Axiovert 5 は、細胞培養ラボに適したスマートマイクロ스코ープです。ラボでは試料とワークフローに集中し、後はボタンを押すだけで、資料用の鮮明な画像を撮影できます。細胞や組織を観察する際は、透過光の全ての標準的なコントラスト法と、それらにマルチチャンネル蛍光が組み合わせられます。作業スペースが限られている場合は、本装置をスタンドアロンとして使用し、画像を USB に保存することが可能です。コンピュータやソフトウェアを別途ご用意いただく必要はありません。

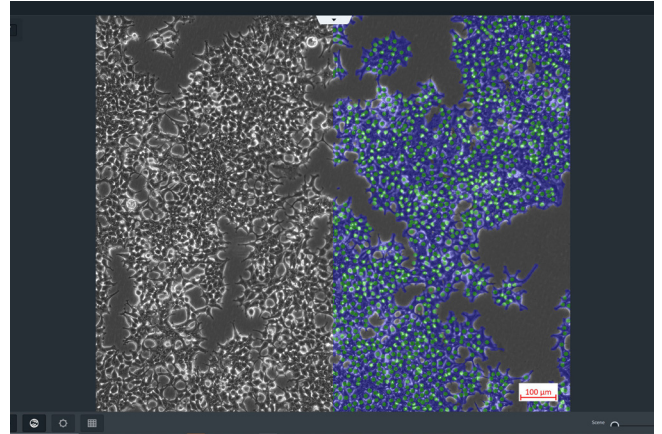


スマートマイクロ스코ープでイメージングをスマートに

非常にスマートな ZEISS Axiovert 5 は、素早いイメージングによる優れた結果を提供します。試料にフォーカスを合わせてボタンを1回押すだけで、細胞や組織培養の鮮明な画像を保存できます。また、透過光およびマルチチャンネル蛍光画像では、設定とパラメータを自動で調整します。なお、オーバーレイマルチチャンネル蛍光画像のスケール情報は、画像ファイルのメタデータに自動で保存されます。



ZEISS Axiovert 5 で取得した HeLa Kyoto 細胞、対物レンズ：63x LD Plan Neofluar
2チャンネル蛍光画像：核（青）、チューブリン（赤）。



将来的な変化にも対応する細胞培養専用顕微鏡

Axiovert 5 は、細胞培養のルーチン作業から研究まで、ラボにおけるワークフローの各種ニーズに対応する顕微鏡です。また、DIC、iHMC、位相差、マルチチャンネル蛍光などのコントラスト法を多様なアプリケーションに使用できます。互換性のあるトップステージインキュベーターと併用すれば、長時間のライブセルイメージングも可能です。作業の要件が変わった場合でも、Axiovert 5 なら柔軟に対応できます。アップグレード可能なハードウェア・ソフトウェアを備えた本装置を、頼れるパートナーとしてラボでご活用ください。

日々のルーチン作業をシンプルに

Axiovert 5 は、人間工学に基づいたコンセプトと便利な機能で日々の作業をサポートし、時間のかかるタスクからオペレータを解放します。試料から目を離すことなく、スナップボタン、ステージハンドル、フォーカス調整、輝度調整といった主要な制御部に片手でアクセスできます。ライトマネージャー機能は、倍率が変わっても明るさを一定に保つので、対物レンズ切替え時にいちいち輝度を調整する必要がありません。また、Labscope の AI Cell Confluency モジュールと AI Cell Counting モジュールを使用して作業の速度と信頼性をさらに高めつつ、細胞に関するあらゆる情報を簡単に取得することができます。

ラボスペースや作業に柔軟に対応

ラボのスペースが限られている場合は、ZEISS Axiovert 5 を PC とソフトウェアから切り離し、スタンドアロンモードで OSD メニューから制御できます。日々のチェックには、ZEISS の無料イメージングアプリ Labscope をご利用ください。タブレットまたは Windows PC に Labscope をダウンロードして、すぐに画像取得を開始できます。より高度な実験には ZEN イメージングソフトウェアをご利用ください。

基本的なルーチンイメージング向け スタンドアロンでの使用



コンピュータなしでデジタルドキュメンテーションが可能。ZEISS Axiovert 5 と AxioCam 顕微鏡カメラを併用すれば、オンスクリーンディスプレイ (OSD) でシステムを制御できます。

高度なルーチンイメージング向け ZEISS Labscope



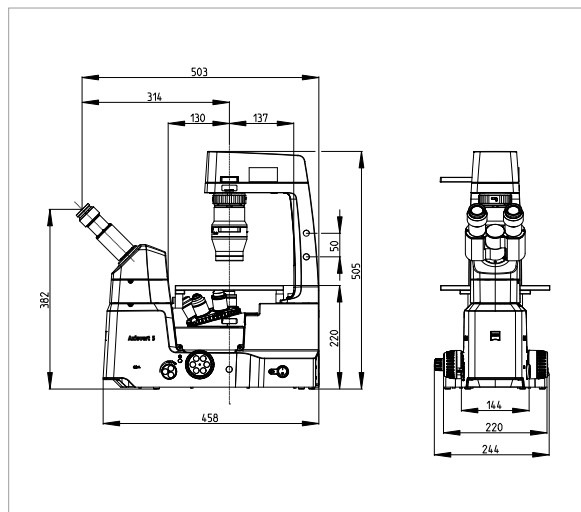
ZEISS Axiovert 5 と ZEISS Labscope イメージングソフトウェアの組み合わせは、ネットワーク接続型顕微鏡、また標準的な蛍光マルチチャンネルイメージングに最適です。

研究アプリケーション向け ZEISS ZEN

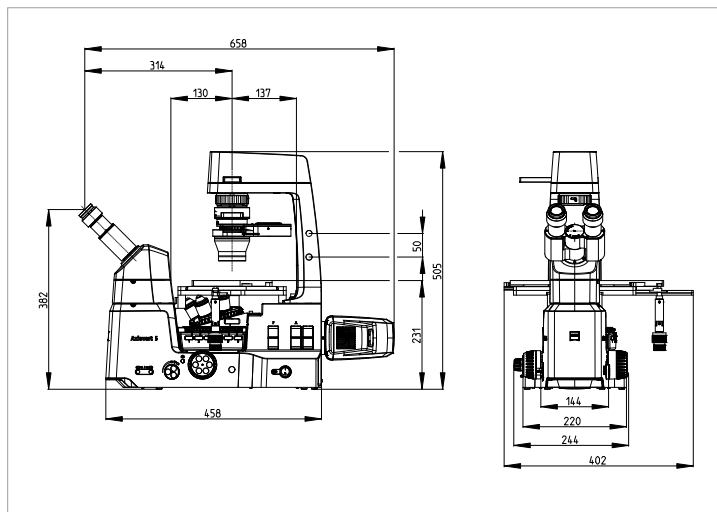


ZEN イメージングソフトウェアを使用して、ZEISS Axiovert 5 で高度なイメージングタスクを実行できます。

テクニカルデータ



ZEISS Axiovert 5 TL/TL SCB



ZEISS Axiovert 5 TL FL SCB

サイズと重量	ZEISS Axiovert 5 TL	ZEISS Axiovert 5 TL SCB	ZEISS Axiovert 5 TL FL SCB
寸法 (奥行 x 幅 x 高さ)	503 x 244 x 505 [mm]	503 x 244 x 505 [mm]	658 x 402 x 505 [mm]
重量	11.0 kg	11.2 kg	12.2 kg

動作環境

許容環境温度 (稼働中・非稼働中とも)	5 ~ 40 °C
許容相対湿度	40 °Cで 80% 未満
気圧・高度	800 ~ 1060 hPa / 海拔 ≤ 2000 m
汚染度	2

技術仕様

線間電圧	L/N/PE AC 100 ~ 240 V ± 10%
電源周波数	50/60 Hz
最大電流	1.4 A
顕微鏡スタンドの定格	24 VDC、5 A
保護クラス	IP20 (IEC 60529)
過電圧カテゴリ	II

Carl Zeiss Microscopy GmbH
 07745 Jena, Germany
microscopy@zeiss.com
www.zeiss.com/axiovert

カールツァイス株式会社
 リサーチマイクロコピーソリューションズ
info.microscopy.jp@zeiss.com
<https://www.zeiss.co.jp/microscopy>