

La qualità resa semplice.



ZEISS Axiovert 5

Il microscopio intelligente per
la coltura cellulare e la ricerca.

zeiss.com/axiovert



Seeing beyond

ZEISS Axiovert 5

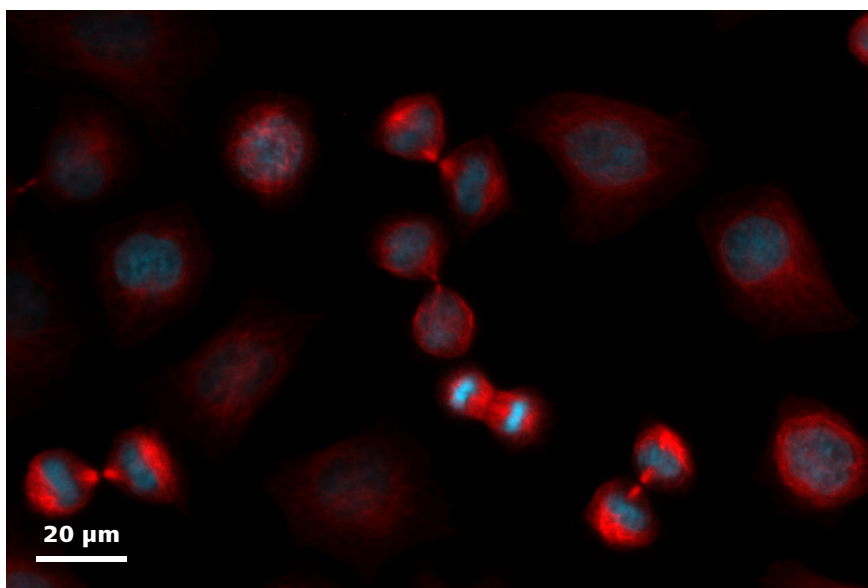
Il microscopio intelligente per la coltura cellulare e la ricerca.

Axiovert 5 porta la microscopia intelligente nel tuo laboratorio di colture cellulari. Tutto quello che devi fare è concentrarti sui campioni e sul flusso di lavoro. E premere il pulsante di scatto per ottenere immagini nitide per la tua documentazione. Sfrutta tutte le tecniche di contrasto standard in luce trasmessa e combinalo con la fluorescenza multicanale per studiare le tue colture cellulari o tissutali. Se lo spazio è limitato, potrai utilizzare il microscopio intelligente anche in versione stand-alone e salvare le immagini su USB, senza doverti procurare computer o software aggiuntivi.



Be smart. Affidati alla microscopia intelligente.

ZEISS Axiovert 5 è straordinariamente intelligente e offre risultati eccellenti con tempi rapidi di acquisizione delle immagini. È sufficiente mettere a fuoco il campione e premere un solo pulsante per salvare un'immagine nitida della coltura di cellule o tessuti. Per le immagini in luce trasmessa e fluorescenza multicanale, il microscopio intelligente regola automaticamente le impostazioni e i parametri per te. L'immagine di fluorescenza multicanale sovrapposta include le informazioni di dimensionamento, che vengono salvate automaticamente nei metadati del file immagine.

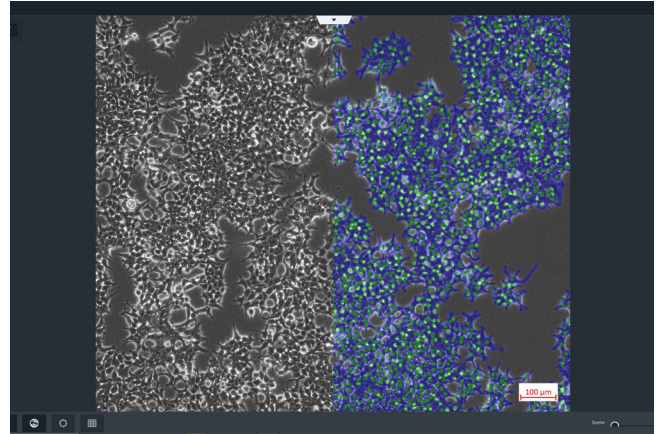


Cellule HeLa Kyoto acquisite con ZEISS Axiovert 5, obiettivo: 63× LD Plan Neofluar. Immagine di fluorescenza a 2 canali: nuclei in blu, tubulina in rosso.



Scegli un microscopio per colture cellulari a prova di futuro.

Dalla coltura cellulare di routine alla ricerca, Axiovert 5 si adatta perfettamente al tuo laboratorio e al tuo flusso di lavoro. Le varie tecniche di contrasto – DIC, iHMC e contrasto di fase, nonché la fluorescenza multicanale – offrono un'enorme varietà di applicazioni. In combinazione con un incubatore compatibile, è possibile utilizzare Axiovert 5 anche per l'imaging a lungo termine di cellule vive. Se le esigenze lavorative cambiano, anche Axiovert 5 è in grado di adattarsi. Grazie all'hardware e al software aggiornabili, il microscopio intelligente sarà sempre un partner di laboratorio affidabile.



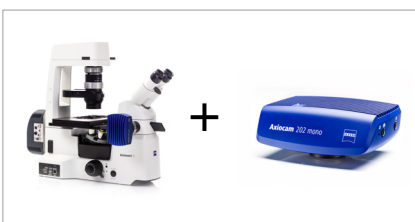
Affronta la routine quotidiana con tranquillità.

Con Axiovert 5 non dovrai più contare le ore. Il suo concetto di utilizzo ergonomico e le funzioni intelligenti supportano ogni giorno il tuo lavoro. Senza perdere un attimo di vista il tuo campione, potrai accedere con una sola mano a tutti i principali comandi, fra cui il pulsante di scatto, l'azionamento del piano, la regolazione della messa a fuoco e il controllo della luminosità. La funzione Light Manager garantisce una luminosità uniforme a tutti i livelli di ingrandimento, eliminando la necessità di regolare manualmente l'intensità della lampada quando si cambia obiettivo. Per aumentare ulteriormente la velocità e l'affidabilità delle tue procedure, scegli i moduli AI Cell Confluency e AI Cell Counting di Labscope. Otterrai informazioni immediate e riproducibili sulle tue cellule.

Adatta ZEISS Axiovert 5 allo spazio e alle attività del tuo laboratorio.

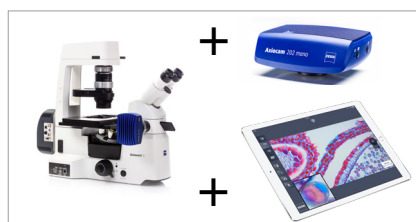
Se lo spazio in laboratorio è limitato, puoi eliminare il PC e tutto il software aggiuntivo e utilizzare Axiovert 5 in modalità stand-alone, gestendolo tramite il menu OSD. Per i controlli quotidiani, scegli Labscope, l'applicazione di imaging di ZEISS. È gratuito e basta scaricarlo sul tablet o sul PC Windows per acquisire le immagini. Per esperimenti più sofisticati, raccomandiamo l'uso del software di imaging ZEN.

Autonomia nell'imaging di routine di base



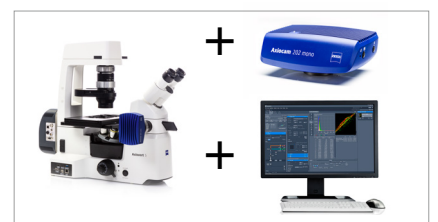
La documentazione digitale funziona anche senza computer. Utilizza una telecamera per microscopio AxioCam con ZEISS Axiovert 5 e controlla il sistema tramite l'OSD (On Screen Display).

ZEISS Labscope per imaging di routine avanzato



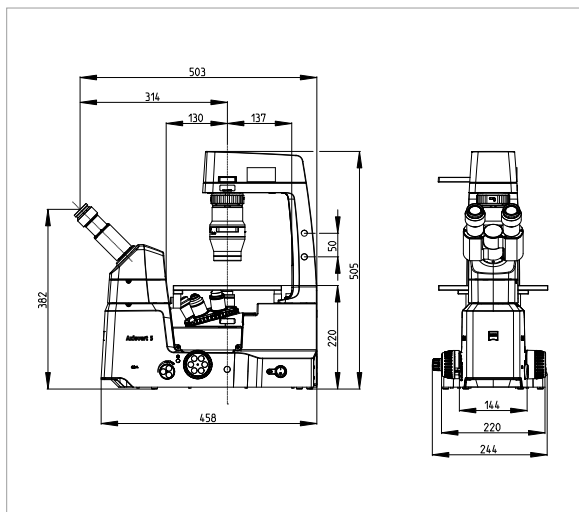
L'utilizzo di ZEISS Axiovert 5 insieme al software per imaging ZEISS Labscope è ideale per la microscopia connessa e l'imaging standard a fluorescenza multicanale.

ZEISS ZEN per applicazioni di ricerca

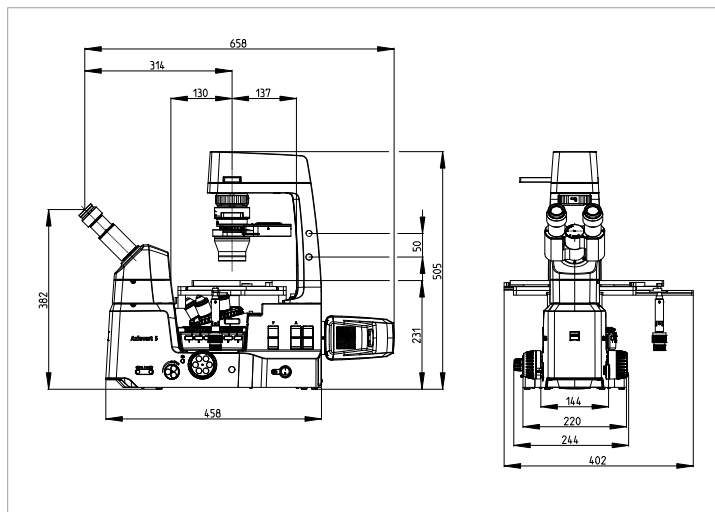


Utilizza il software ZEN Imaging per eseguire attività di imaging avanzate con ZEISS Axiovert 5.

Dati tecnici



ZEISS Axiovert 5 TL/TL SCB



ZEISS Axiovert 5 TL FL SCB

Peso e dimensioni	ZEISS Axiovert 5 TL	ZEISS Axiovert 5 TL SCB	ZEISS Axiovert 5 TL FL SCB
Dimensioni	503 × 244 × 505 (L × P × A in mm)	503 × 244 × 505 (L × P × A in mm)	658 × 402 × 505 (L × P × A in mm)
Peso	11,0 kg	11,2 kg	12,2 kg

Climatizzazione e qualità

Intervallo di temperatura per il funzionamento con le prestazioni indicate (24 ore al giorno, indipendentemente dal fatto che il microscopio sia in funzione o spento)	5 – 40 °C
Umidità relativa	< 80 % a 40 °C
Pressione atmosferica/altitudine	Da 800 a 1060 hPa / ≤ 2000 m sul livello del mare
Grado di inquinamento	2

Collegamento alla rete elettrica

Tensione nominale AC	L/N/PE da 100 a 240 VAC ± 10 %
Frequenza nominale	50/60 Hz
Corrente max.	1,4 A
Classificazione stativo del microscopio	24 VDC, 5 A
Classe di protezione	IP20 (IEC 60529)
Categoria di sovratensione	II

Carl Zeiss Microscopy GmbH

07745 Jena, Germania
 microscopy@zeiss.com
 www.zeiss.com/axiovert

Contatto Locale

Carl Zeiss S.p.A. con socio unico
 Research Microscopy Solutions
 Via Varesina 162
 20156 Milano (MI)