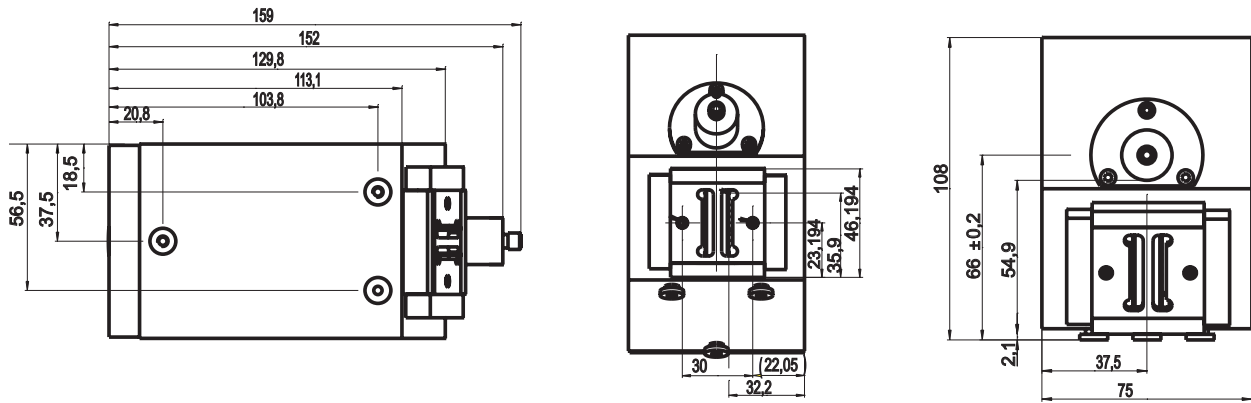
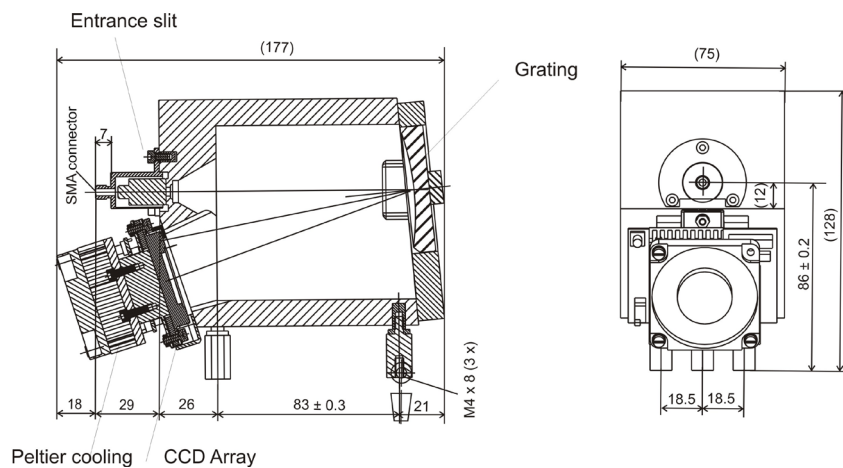


Dimensions MCS family



Designation	Wavelength range	Description	
224001-9001.000	MCS UV-NIR	190-1015 nm	PDA mit 1024 Pixeln
224024-9001.000	MCS UV	200-620 nm	PDA mit 512 Pixeln
224028-9001.000	MCS UV-VIS	300-720 nm	PDA mit 512 Pixeln
224020-9001.000	MCS VIS	360-780 nm	PDA mit 512 Pixeln



Designation	Wavelength range	Description	
000000-1212.556	MCS CCD UV-NIR	200-980 nm	Hamamatsu S7031 mit 1024 (1044) x 64 Pixeln, Peltierkühlung
000000-1212.555	MCS CCD UV	200-600 nm	Hamamatsu S7031 mit 512 (532) x 64 Pixeln, Peltierkühlung
On request	MCS CCD NIR	600-980 nm	Hamamatsu S7031 mit 512 (532) x 64 Pixeln, Peltierkühlung

Carl Zeiss Spectroscopy GmbH
 Carl-Zeiss-Promenade 10 07745
 Jena, Germany

Phone: + 49 3641 64-2838
 Telefax: + 49 3641 64-2485

Email: info.spectroscopy@zeiss.com
www.zeiss.com/spectroscopy

