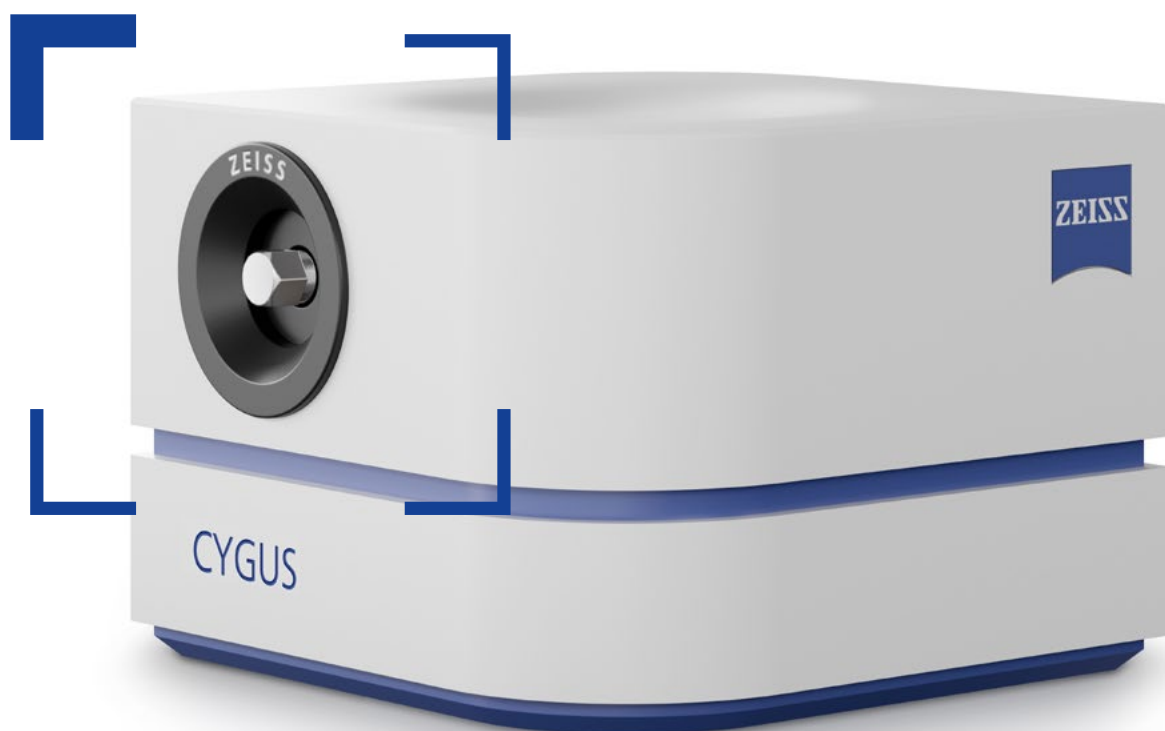


# 灵活小巧高性能 蔡司 CMOS 光谱仪的新产品



蔡司 **CYGUS**



## 概览

CYGUS是蔡司新推出的高性能紧凑型光纤耦合光谱仪系统，可覆盖190 - 1100 nm 的光谱范围。专业的光学设计基于蔡司的像差校正平场全息光栅，其带有集成级次消除的滤光片，大大减少了杂散光的影响，同时保证了在整个光谱范围内出色成像。

CYGUS光谱仪系列提供了 CMOS探测器选件的高通用性，并通过具备多种配置实现优异的分辨率、高灵敏度和快速读出。

CYGUS有带金属外壳的OEM版本，可用于系统集成，也有台式可供选择。



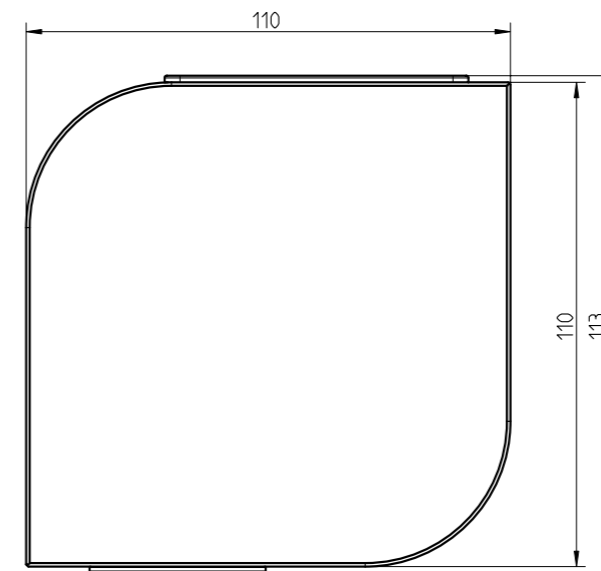
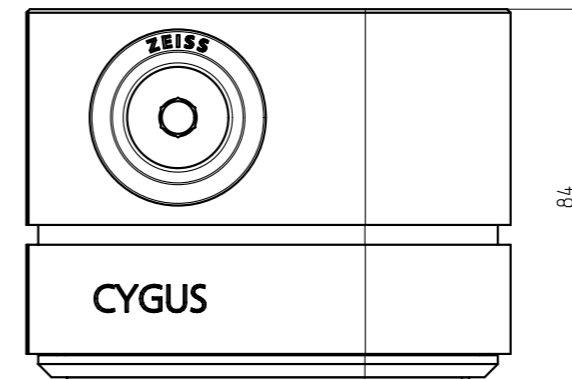
## 应用

CYGUS 非常适合弱光应用，如荧光、发射光、吸光度和反射比测量——无论是在实验室中还是作为 OEM 工业产品使用。应用包括：

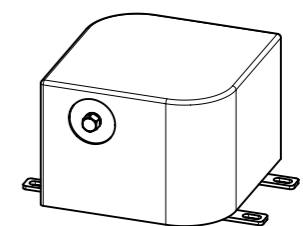
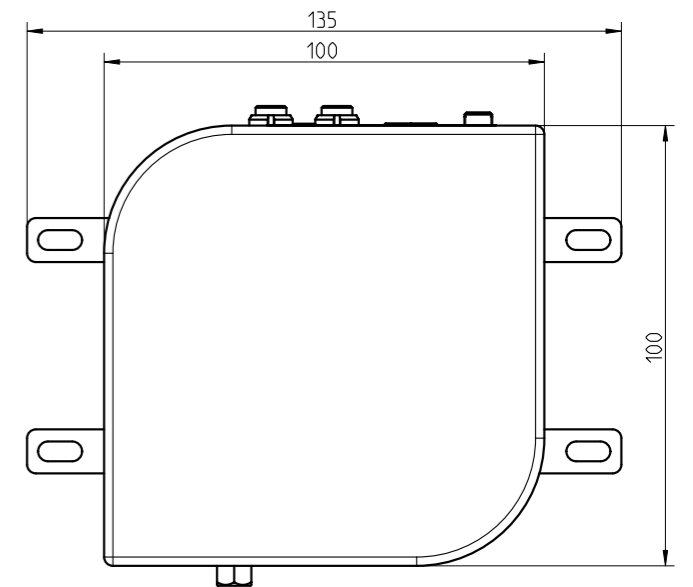
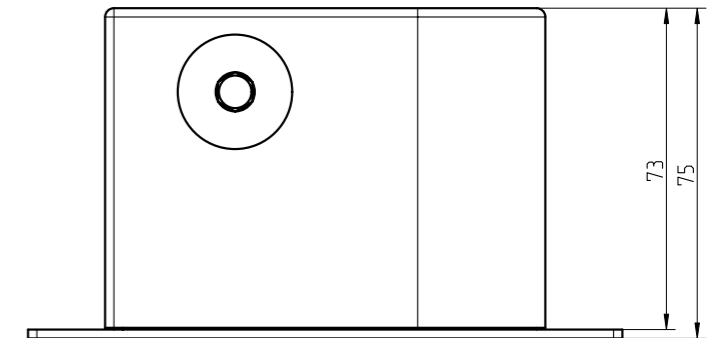
- 半导体过程控制（OES、光谱椭圆）
- 厚度测量
- HPLC 探测器
- 发射光谱
- 比色法 / LED 测试
- 制药和保健

## 尺寸图

CYGUS 演示设备



CYGUS OEM 设备



# 技术参数

光谱范围	190 – 1100 nm
分辨率 (FWHM)	1.0...2.8 nm (取决于狭缝尺寸和传感器类型) 一般为 2.0 nm
光学入口	SMA 连接器 40 µm 光学狭缝 (可定制狭缝尺寸) NA = 0.22
闪耀波长	230 nm / 400 nm / 750 nm
杂散光	< 0.1%
积分时间	> 100 µs
探测器	滨松 CMOS 探测器
ADC	16-bit, 1-10 MPixel/s
接口	USB 3.0 数字 I/O: 1× 触发器输入和输出 (TTL)
电源装置	9-24 V DC, 200 mA
尺寸 长 × 宽 × 高	OEM 设备: 100 × 100 × 73 mm <sup>3</sup> 演示设备: 110 × 110 × 84 mm <sup>3</sup>
环境	工作温度 0 °C 至 +60 °C 相对湿度 < 90% (非冷凝) 储存温度 -40 °C 至 +70 °C

# 探测器选件与规格参数

探测器	像素数	光谱像素分辨率	帧率
高分辨率 S13496	4096	0.22 nm/px	2.38 kHz
高灵敏度 S11639	2048	0.44 nm/px	4.63 kHz
快速读出 S12198	1024	0.88 nm/px	9.41 kHz

**Carl Zeiss Spectroscopy GmbH**  
Carl-Zeiss-Promenade 10  
07745 Jena, 德国

电话: + 49 3641 64-2838  
传真: + 49 3641 64-2485

电子邮件: [info.spectroscopy@zeiss.com](mailto:info.spectroscopy@zeiss.com)  
[www.zeiss.com/spectroscopy](http://www.zeiss.com/spectroscopy)

**卡尔蔡司(上海)管理有限公司**  
地址: 中国(上海)自由贸易试验区美约路  
60号(200131)  
电话: +86 21 2082 1306  
传真: +86 21 5048 1193  
邮箱: [info.spectroscopy.cn@zeiss.com](mailto:info.spectroscopy.cn@zeiss.com)