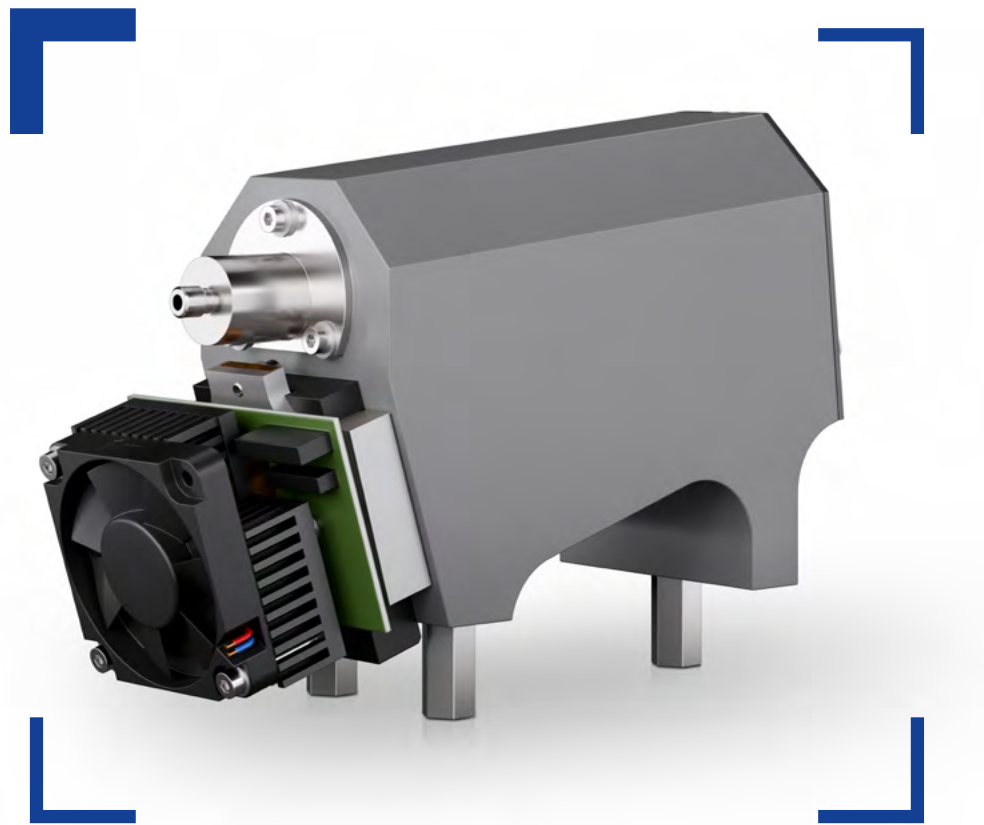


多通道光谱仪

190 – 1100 nm



蔡司 MCS 系列

www.zeiss.com/mcs-series



Seeing beyond



195–390 nm



190–780 nm



190–1100 nm



310–1100 nm



960–2500 nm

概览

MCS UV-NIR 光谱仪采用了像差校正凹面光栅的设计，实现广泛的波长覆盖范围（190 - 1100 nm）和 3 nm 的光学分辨率。MCS 配备了一个集成有光纤截面转换器的 SMA 连接器作为光学输入端，可大幅提高光的收集和系统通量。为确保探测器能获得高成像质量，光谱仪中配备了可接收数值孔径为 0.22 大角度的平场光栅。可选择合适的 PDA 或 CCD 探测器，以实现高信噪比或弱光应用。所有光学元件均安装在由特殊合金（FLEX 系列）或陶瓷材料制成的外壳中，可轻松针对 OEM 解决方案进行定制。MCS 的设计和生产工艺确保了热稳定性、低杂散光水平和长期稳定的校准，助您获得可靠的测量结果。

- ✓ 高分辨率
- ✓ 快速读出
- ✓ 长期校准
- ✓ 大数值孔径 (0.22)
- ✓ 高可重复性



特性

蔡司 MCS 采用数值孔径为 0.22、带定制狭缝的光纤耦合 SMA 截面转换器的设计，可大幅提高光通量。蔡司像差校正型全息光栅可确保 25 mm 的平面光谱图像。该模块系列提供不同的材料（陶瓷 / 铝）和外壳设计。MCS 模块既可配备 PDA 阵列来实现超过 11000 的最高信噪比，也可配备 BT-CCD 探测器来满足弱光应用。

可选项

- 光学输入端：SMA 截面转换器 / FC 连接器和 / 或定制狭缝 20/40/50/70 μm
- 具有不同闪耀波长（200/250/300/750 nm）的蔡司光栅
- 190–1100 nm 范围内可选择定制波长范围
- TE 制冷型 / 非制冷型 BT-CCD 或 PDA 探测器选件
- 带 USB 2.0、3.0/ 以太网接口的电路板
- 蔡司 Aspect Plus 软件或 SDK
- 高可扩展性满足批量生产需求

应用

- 膜厚测量：显示器、光刻胶、介电层、涂层
- 半导体：等离子体监测、关键尺寸测量、CMP、晶圆检验
- 制药：化合物分析、高压液相色谱法
- 环境传感器：污染监测、连续排放监测系统
- 食品和农业：水果分拣、肉类和乳制品、植物健康监测

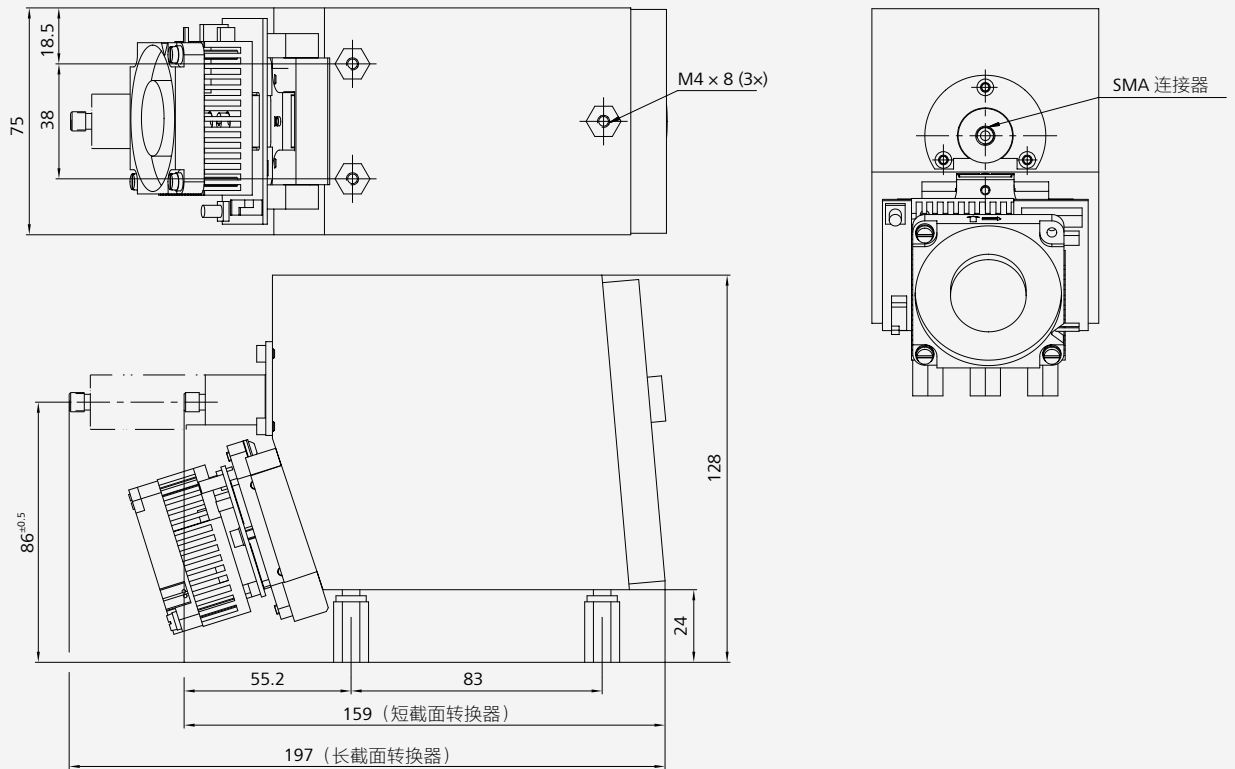
规格参数

	MCS CCD UV-NIR 高 (UV) 灵敏度, 陶瓷外壳	MCS FLEX CCD UV-NIR 高 (UV) 灵敏度, 铝合金外壳	MCS PDA UV-NIR 高信噪比, 陶瓷外壳	MCS FLEX PDA UV-NIR 高信噪比, 铝合金外壳
一般参数				
光谱范围	190–980 nm		190–1015 nm	
分辨率 (FWHM)	3 nm		3 nm	
杂散光	< 0.1% (@340 nm, 氙灯, NaNO ₂ 50 g/L, 10 mm)		< 0.1% (@340 nm, 氙灯, NaNO ₂ 50 g/L, 10 mm)	
波长精度	≤ 0.5 nm		≤ 0.3 nm	
温度漂移	< 0.01 nm/K	< 0.009 nm/K	< 0.005 nm/K	< 0.009 nm/K
光学入口	带光纤截面转换器的 SMA (Ø 0.5 mm 输入, 70 × 1400 µm 输出), 可选狭缝 (20/40/50/70 µm)		带光纤截面转换器的 SMA (Ø 0.5 mm 输入, 70 × 2400 µm 输出), 可选狭缝 (20/40/50/70 µm)	
数值孔径	0.22		0.22	
光栅	248 l/mm, 闪耀波长 250/750 nm	248 l/mm, 闪耀波长 250 nm	248 l/mm, 闪耀波长 200/250/750 nm	248 l/mm, 闪耀波长 250 nm
探测器				
探测器类型	滨松 BT-CCD S7031-1006 (1044 × 64 px)		滨松 NMOS S3904-1024Q (1024 px)	
像素大小	24 × 24 µm		25 × 2500 µm	
信噪比	1000		12000	
电子器件 (选配)				
数字化	16 位 ADC		16 位 ADC	
积分时间	> 3 ms		> 1.1 ms	
接口	USB 2.0、3.0/ 以太网		USB 2.0、3.0/ 以太网	
物理环境				
工作温度	0–65 °C (非冷凝)		0–65 °C (非冷凝)	
尺寸 长 × 宽 × 高	177 × 75 × 128 mm ³	160 × 68 × 122 mm ³ (短光纤截面转换器), 198 × 68 × 122 mm ³ (长光纤截面转换器)	159 × 75 × 108 mm ³	160 × 62 × 102 mm ³

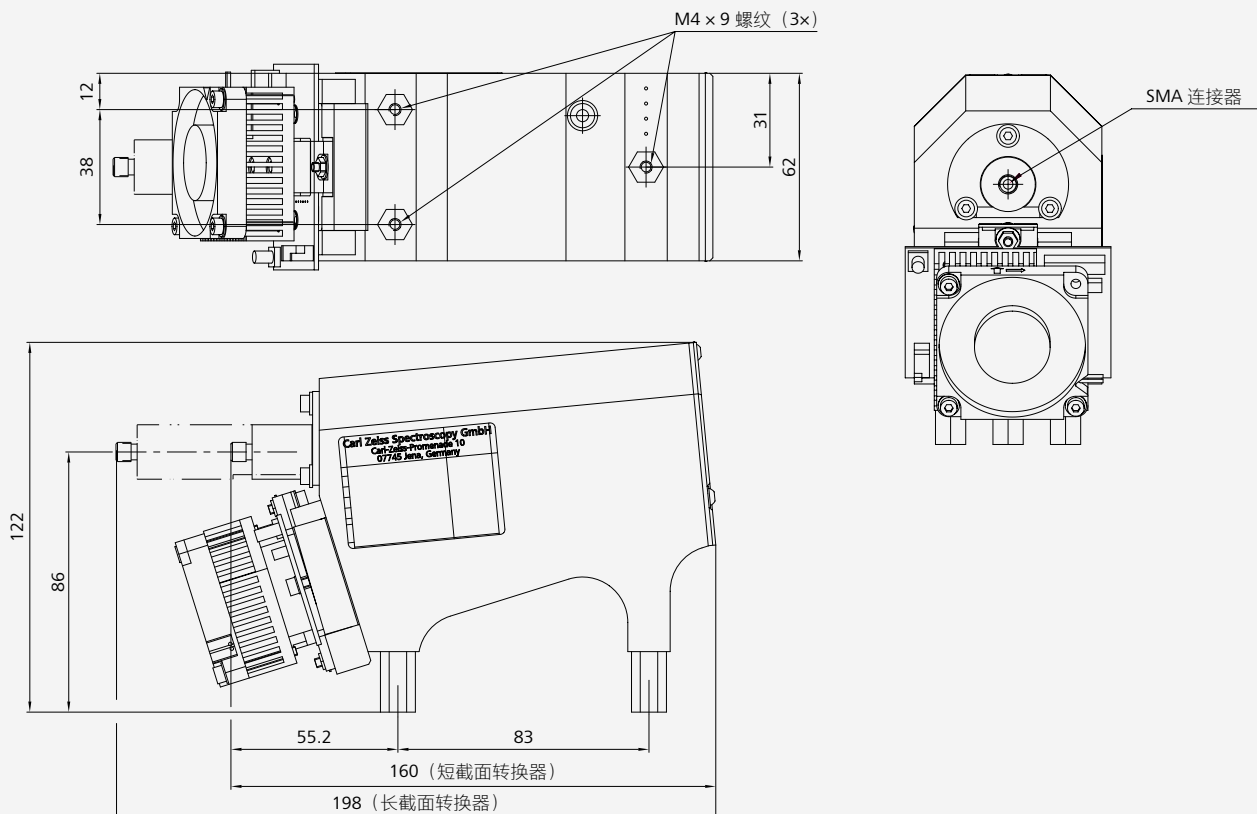
规格参数如有变化, 恕不另行通知。

尺寸图

MCS CCD 尺寸图

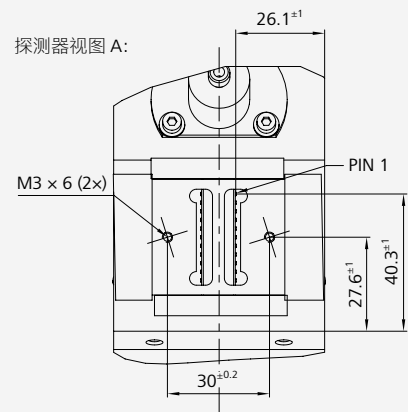
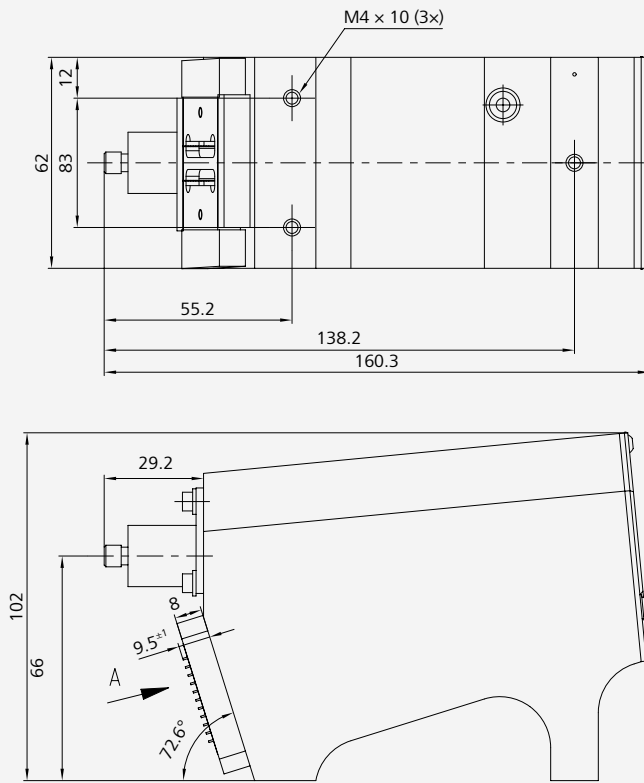


MCS FLEX CCD 尺寸图

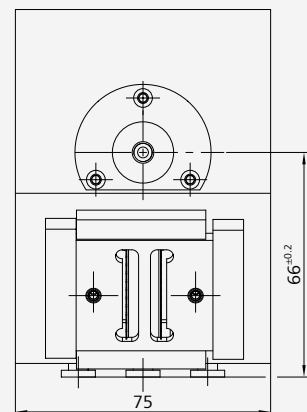
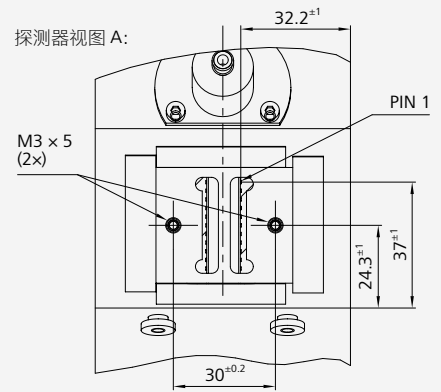
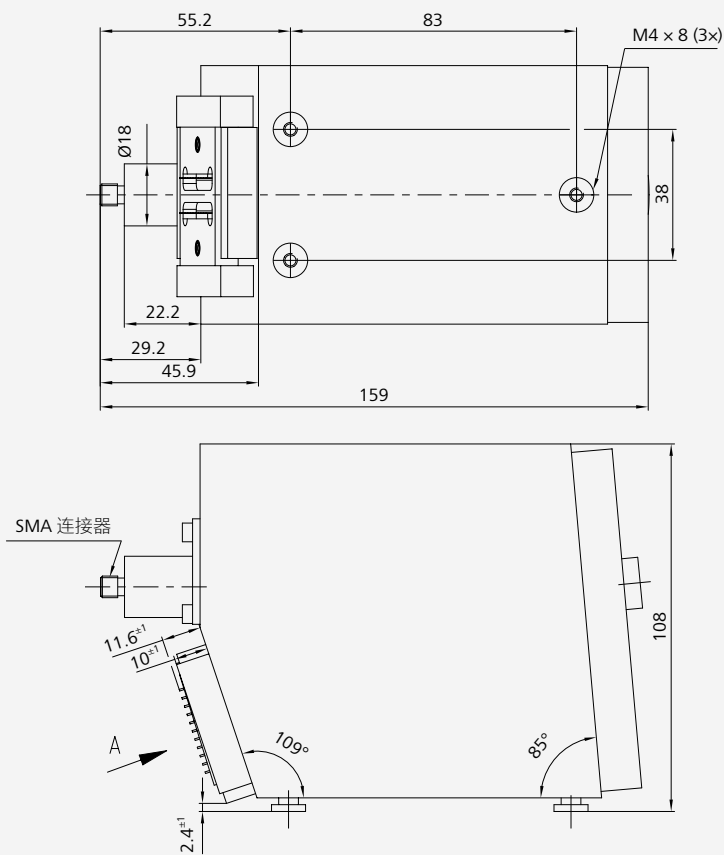


尺寸图

MCS FLEX PDA 尺寸图



MCS PDA 尺寸图



订货信息

光谱仪	说明	光谱范围	货号
MCS PDA UV-NIR	1024 像素 PDA, 不带前置放大器板	190–1015 nm	224036-9001-000
MCS PDA UV-NIR	1024 像素 PDA, 前置放大器板安装在带电磁屏蔽的 MCS 上	190–1015 nm	000000-2348-729
MCS PDA UV	512 像素 PDA, 不带前置放大器板	200–620 nm	224024-9001-000
MCS PDA UV-VIS	512 像素 PDA, 不带前置放大器板	300–720 nm	224028-9001-000
MCS PDA VIS	512 像素 PDA, 不带前置放大器板	360–780 nm	224020-9001-000
MCS PDA NIR	512 像素 PDA, 不带前置放大器板	695–1100 nm	224032-9001-000
MCS FLEX PDA UV-NIR	1024 像素 PDA, 不带前置放大器板	190–1015 nm	000000-1459-276
MCS CCD UV-NIR	1024 (1044) × 64 像素滨松 S7031 探测器, Peltier 制冷 (TE), 包括制冷主体, 不带传感器板	190–980 nm	000000-1212-556
MCS CCD UV-NIR	1024 (1044) × 64 像素滨松 S7031 CCD 探测器, Peltier 制冷 (TE), 包括制冷主体, 安装有传感器板	190–980 nm	000000-2051-588
MCS CCD NIR	512 (532) × 64 像素滨松 S7031 CCD 探测器, Peltier 制冷 (TE), 包括制冷主体, 不带传感器板	600–980 nm	000000-2365-393
MCS CCD NIR	512 (532) × 64 像素滨松 S7031 CCD 探测器, Peltier 制冷 (TE), 包括制冷主体, 安装有传感器板	600–980 nm	000000-1292-310
MCS FLEX CCD UV-NIR	1024 (1044) × 64 像素滨松 S7031 CCD 探测器, 短 CSC	190–980 nm	000000-1423-352
MCS FLEX CCD UV-NIR	1024 (1044) × 64 像素滨松 S7031 CCD 探测器, 长 CSC	190–980 nm	000000-1761-535

CSC: 截面转换器



如有任何疑问或订购请求,
请联系我们!

Carl Zeiss Spectroscopy GmbH

Carl-Zeiss-Promenade 10
07745 Jena, 德国

电话: + 49 3641 64-2838
传真: + 49 3641 64-2485

电子邮件: info.spectroscopy@zeiss.com
www.zeiss.com/spectroscopy